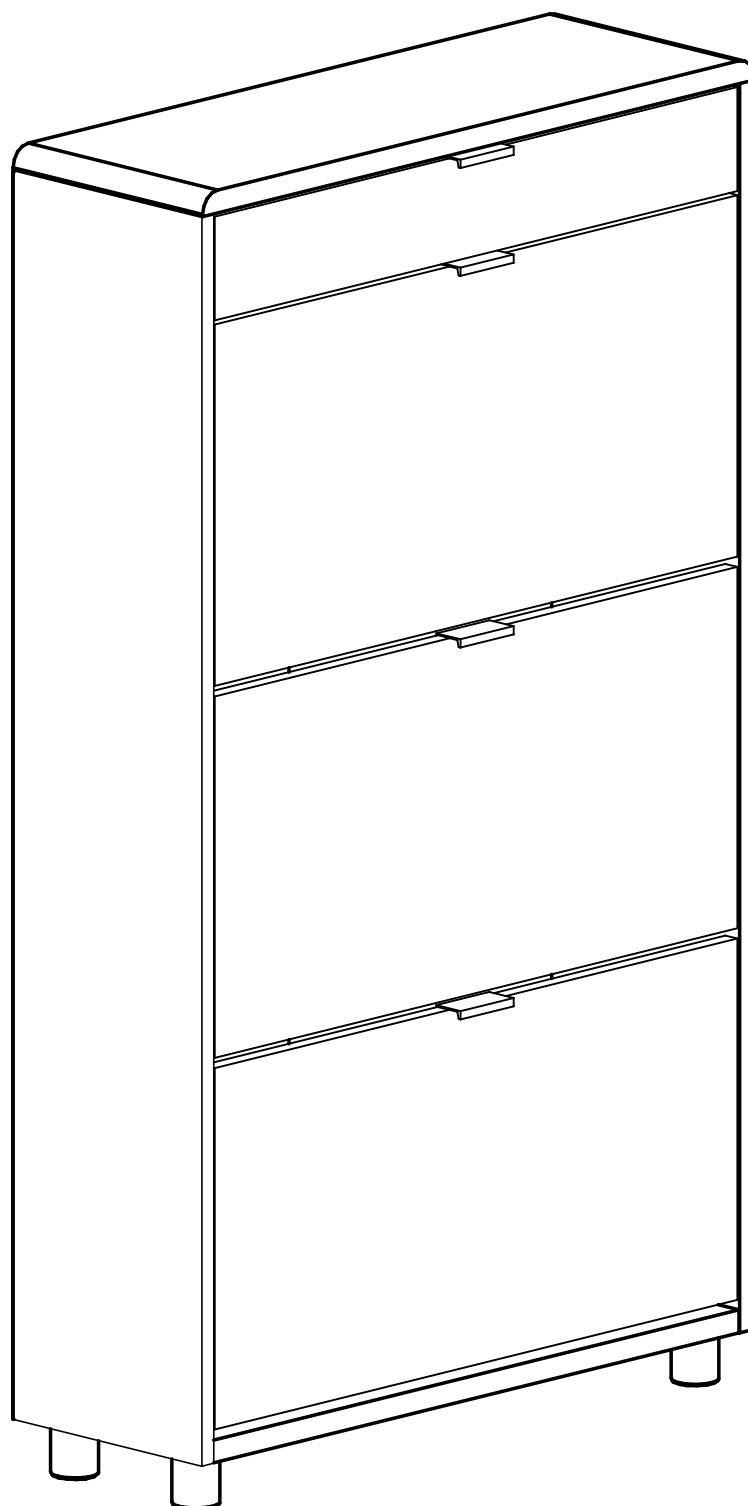


3461MCH3 / 3463MCH3



Code: 600 836 - 3461MCH3
600 835 - 3463MCH3

Décor/Finitions: 3461 - Mémaliné blanc haut brillant
3463 - Noire haut brillant

Gamme: EASY 3



ARTE MOB
international

FR Remerciements:

Nous vous remercions d'avoir choisi un meuble créé et fabriqué par Artemob International et espérons qu'il vous donnera entière satisfaction

EN Thanks:

Thank you for choosing furniture designed and manufactured by Artemob International. We hope you are totally satisfied with your purchase

DE Danksagung:

Wir danken Ihnen für den Kauf eines Frankreich von Artemob International entworfenen und hergestellten Möbelstücks und hoffen, dass Sie es zu Ihrer vollkommenen Zufriedenheit finden werden

ES Agradecimientos:

Les damos las gracias por haber elegido un mueble diseñado y fabricado por Artemob International y esperamos que sea de su total agrado.

PT Agradecimentos:

Obrigado por ter escolhido um móvel concebido e fabricado pelo Artemob International, esperando que seja do seu inteiro agrado.

IT Ringraziamenti:

Grazie per avere scelto un mobile progettato e fabbricato da Artemob International. Speriamo soddisfi appieno le vostre esigenze.

NL Bedankje:

Wij bedanken u voor de aankoop van een door de Artemob International ontworpen en vervaardigd meubel en hopen dat u er veel plezier aan zult beleven.

RU Благодарность:

Мы благодарим вас за то, что вы выбрали мебель, созданную и произведенную Artemob Интернационал, и надеемся, что вы будете полностью удовлетворены нашей продукцией.

PL Podziękowania:

Dziękujemy za wybór mebli stworzonych i wyprodukowanych przez Artemob International. Mamy nadzieję że będziecie Państwo w pełni zadowoleni z zakupu.

SK Pod'akovanie:

Ďakujeme, že ste si vybrali nábytok navrhnutý a vyrobený spoločnosťou Artemob International. Dúfame, že budete svojím nákupom absolútne spokojní.

CS Poděkování:

Děkujeme, že jste si vybrali nábytek navržený a vyrobený společností Artemob International. Doufáme, že budete svým nákupem naprosto spokojeni.

HU Köszönet:

Köszönjük, hogy a Artemob International által létrehozott és gyártott bútort választott, reméljük, hogy elégedett lesz a termékkel.

RO Mulțumiri:

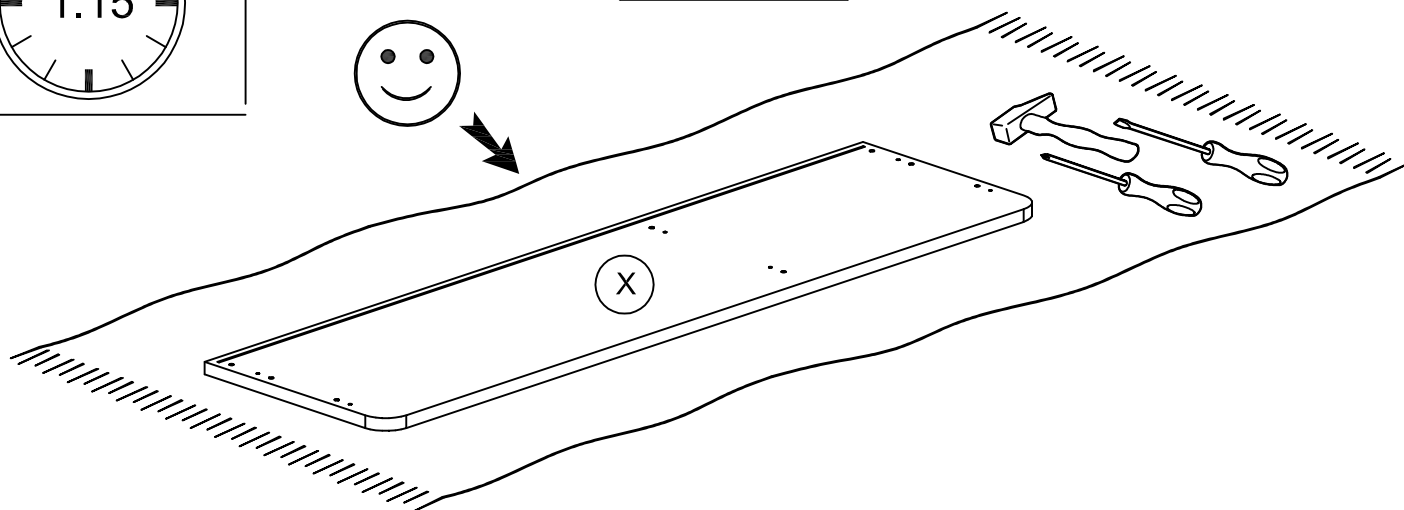
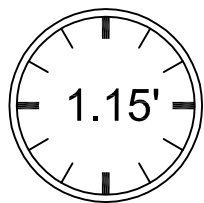
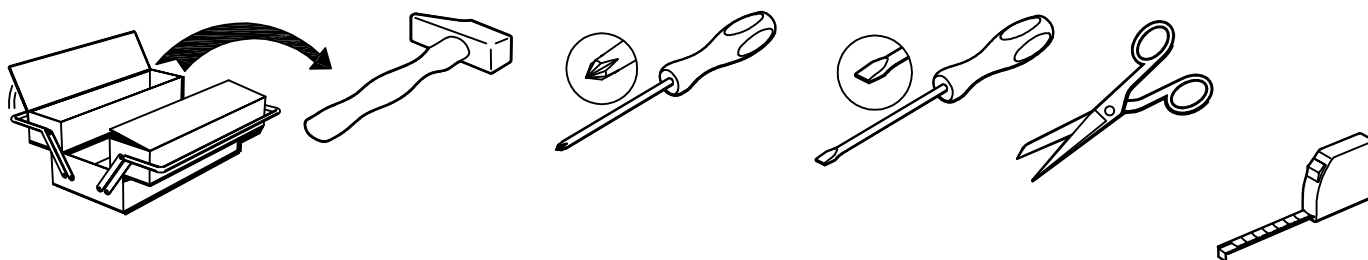
Vă mulțumim că ați ales un articol de mobilier conceput și fabricat de Artemob International și sperăm că veți fi pe deplin satisfăcuți de acesta.

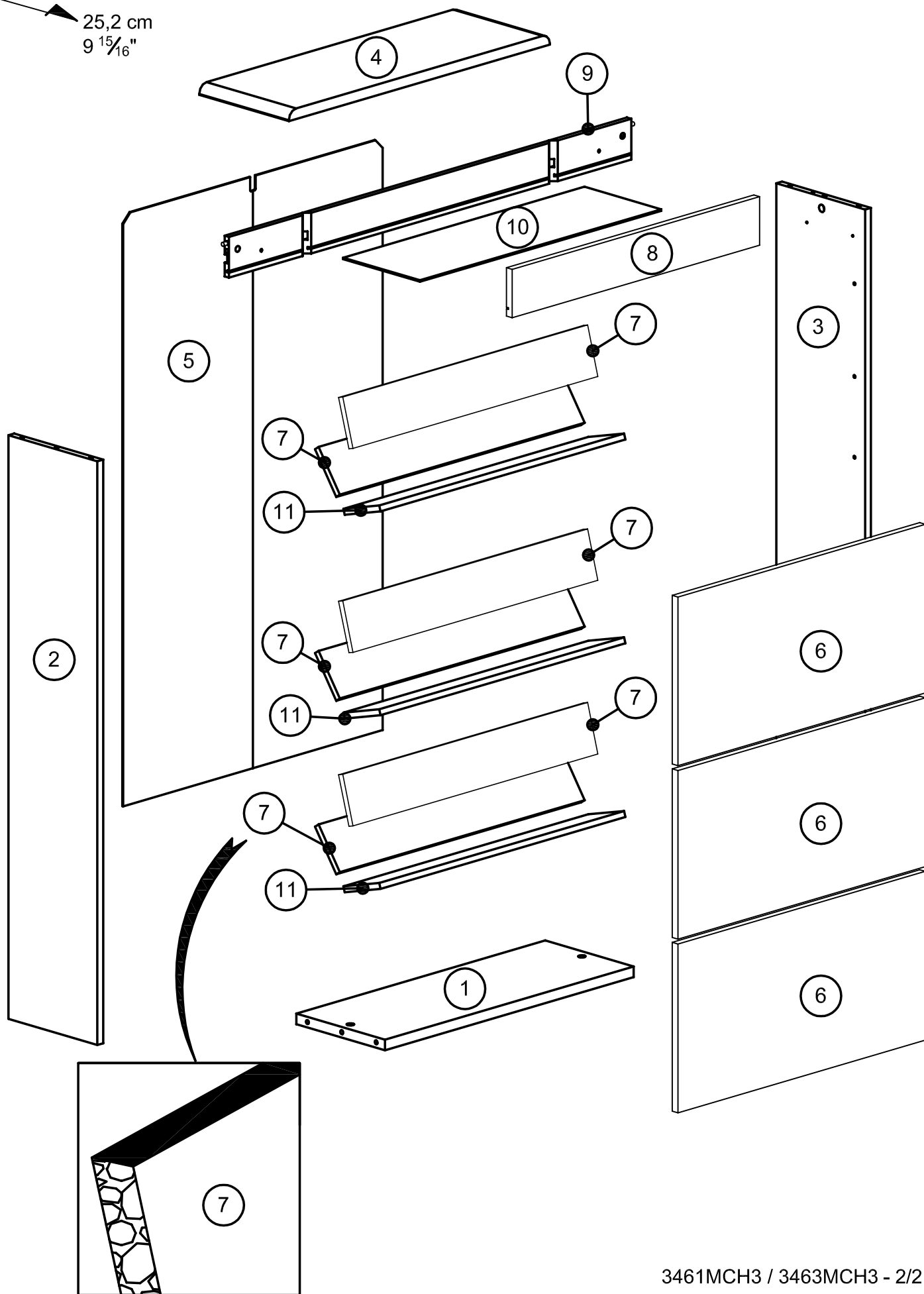
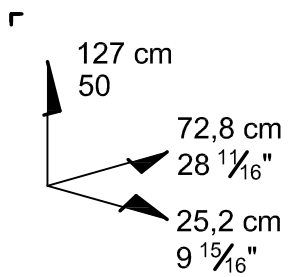
TR Teşekkür ederiz:

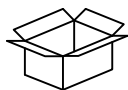
Artemob International tarafından tasarlanan ve üretilen bu mobilyayı seçtiğiniz için teşekkür ederiz. Ürünümüzden memnun kalmanızı ümit ederiz.

AR شكر:

باريزو نشكرکم لاختيارکم هذه القطعة من الأثاث من تصميم ونتاج Artemob International ونتمنى أن تنال رضاكم.

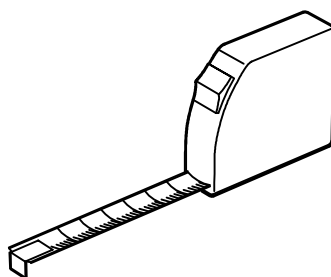


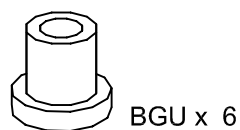
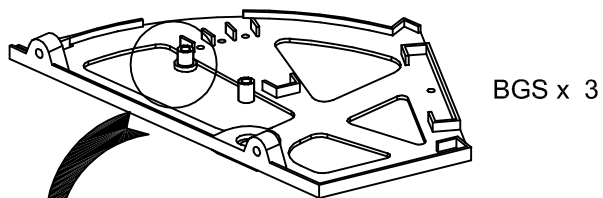
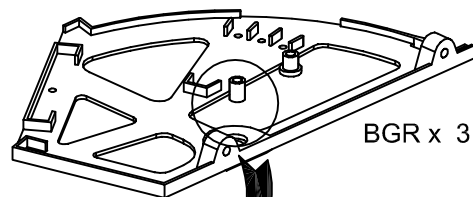
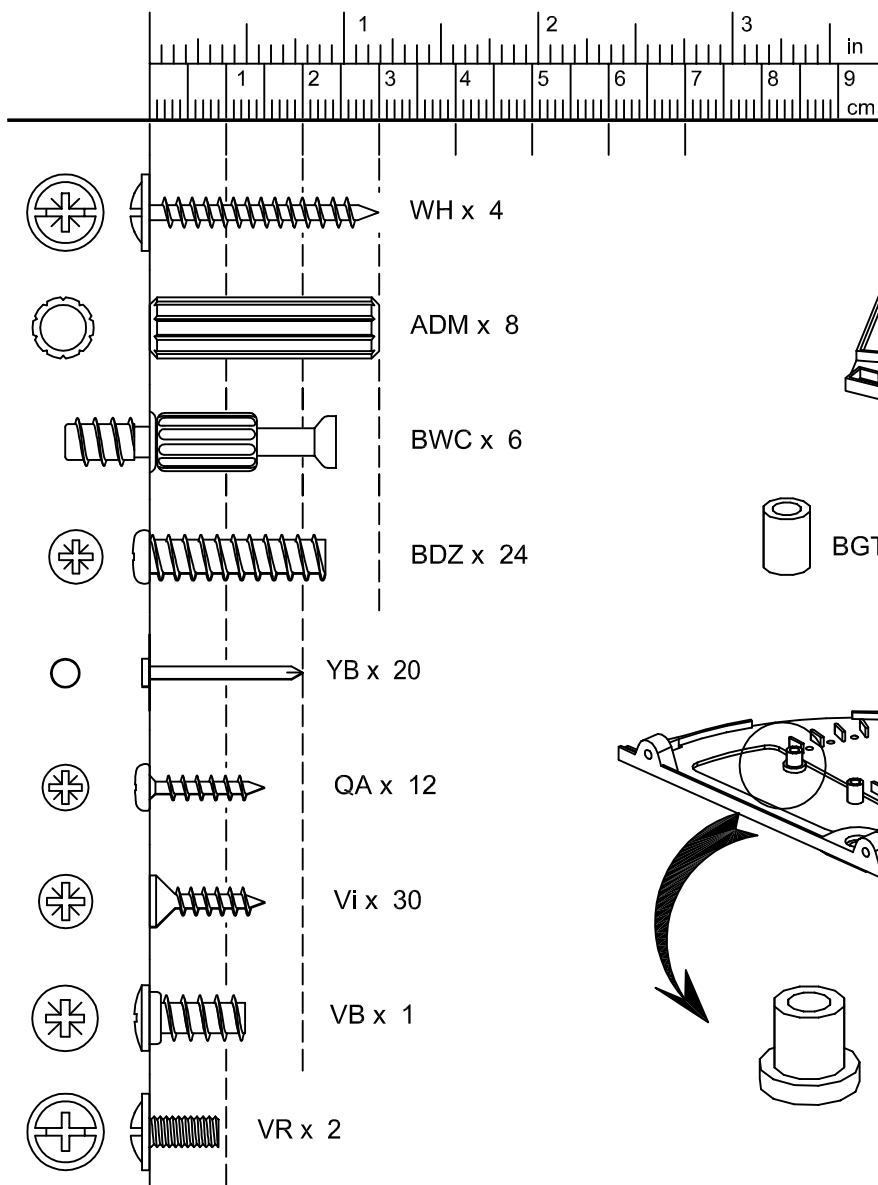




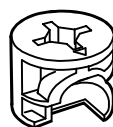
3461MCH3/
3463MCH3

3461MCH3 3463MCH3			mm			inch				
①	x	1	694	247	16	27	5/16	9	3/4	5/8
②	x	1	1198	248	16	47	3/16	9	3/4	5/8
③	x	1	1198	248	16	47	3/16	9	3/4	5/8
④	x	1	728	250	22	28	11/16	9	13/16	7/8
⑤	x	1	1215	724	2,5	47	13/16	28	1/2	1/8
⑥	x	3	690	348	16	27	3/16	13	11/16	5/8
⑦	x	6	683	104	12	26	7/8	4	1/8	1/2
⑧	x	1	690	100	16	27	3/16	3	15/16	5/8
⑨	x	1	1122	84	12	44	3/16	3	5/16	1/2
⑩	x	1	673	214	2,5	26	1/2	8	7/16	1/8
⑪	x	3	683	104	12	26	7/8	4	1/8	1/2

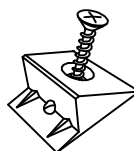




Ai x 4



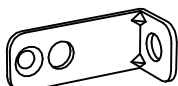
BZG x 2



ZYY x 2



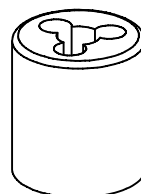
CG x 2



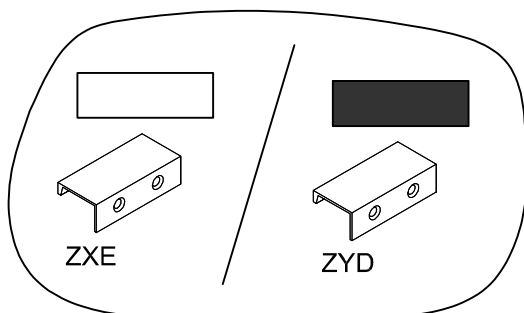
BLL x 1



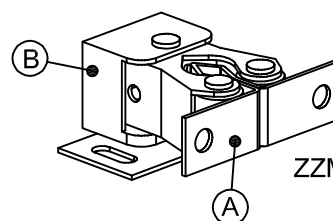
CF x 1



ZYG x 4



x 4

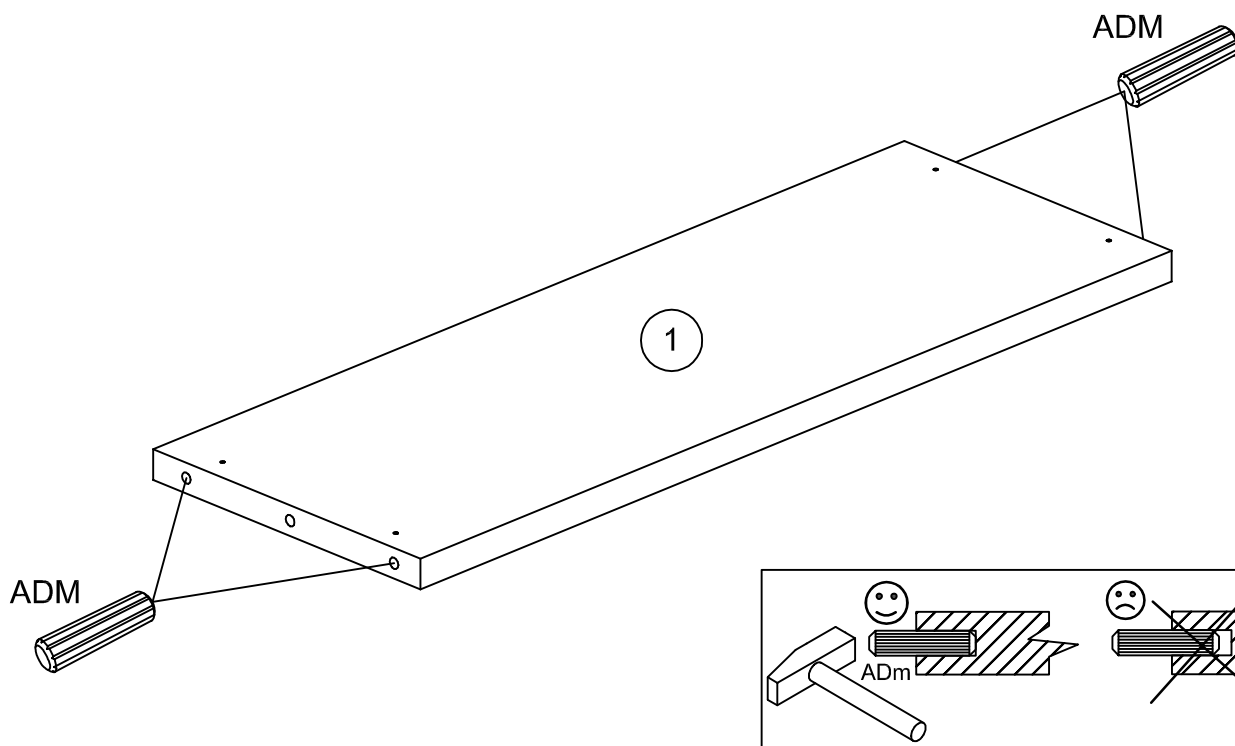


ZYM x 3

1



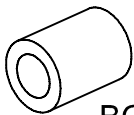
ADM x 4



2



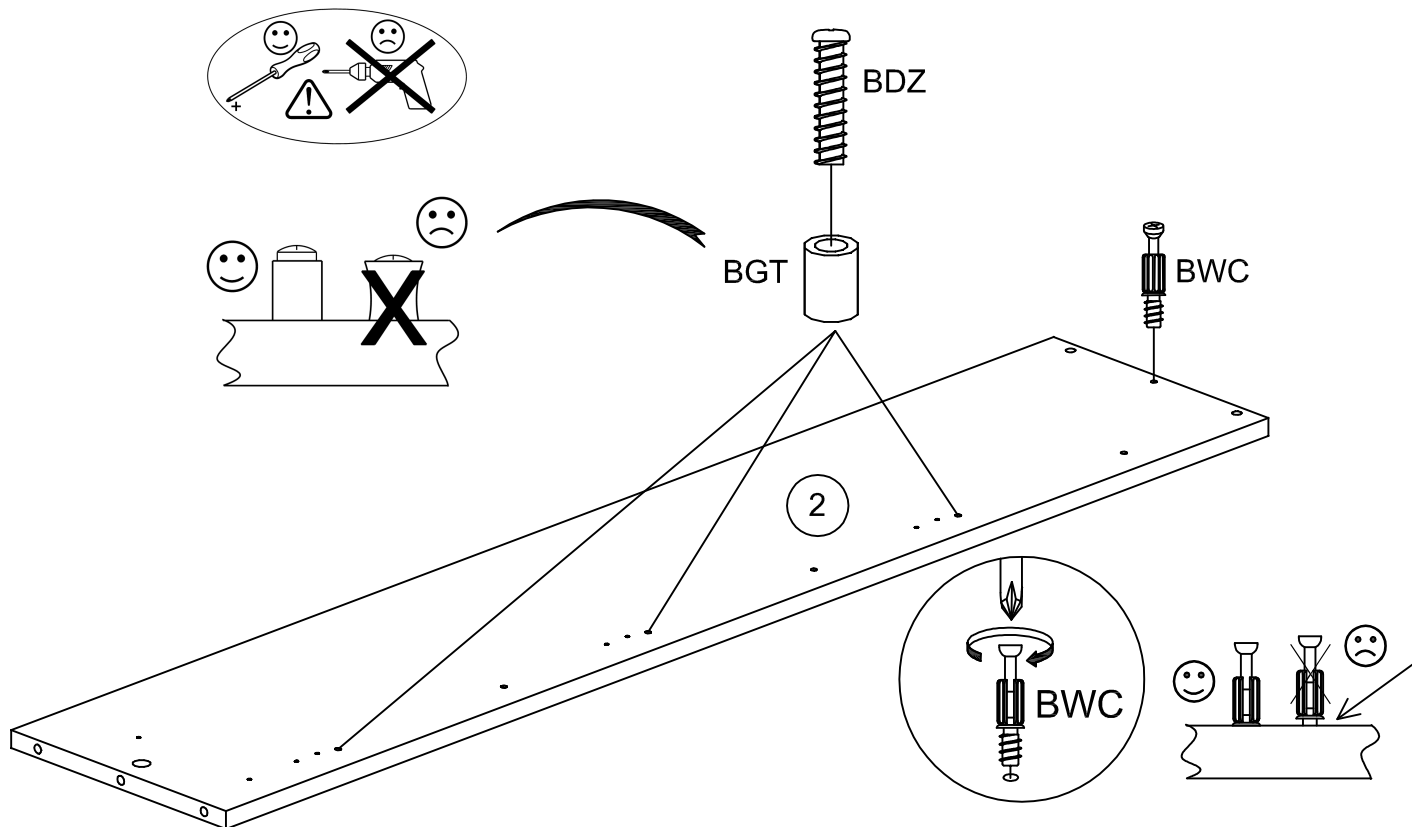
BWC x 1



BGT x 3



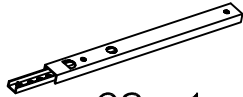
BDZ x 3



3



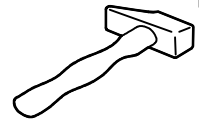
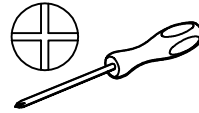
ADM x 2



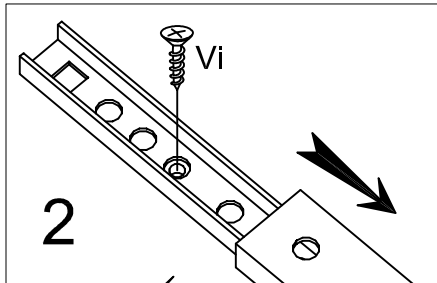
CG x 1



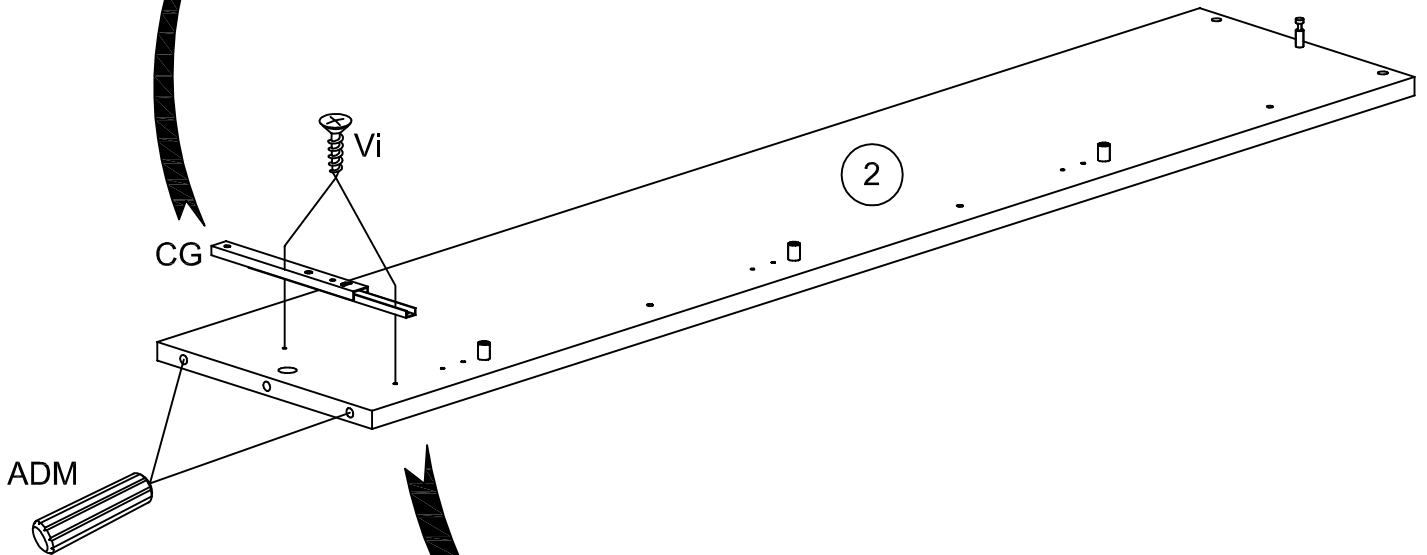
Vi x 2



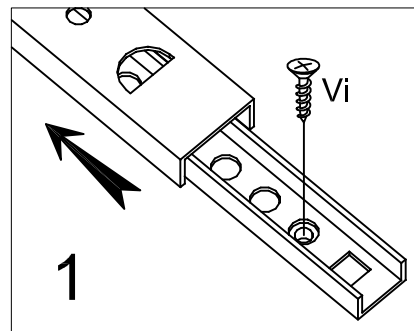
1197B.7



2

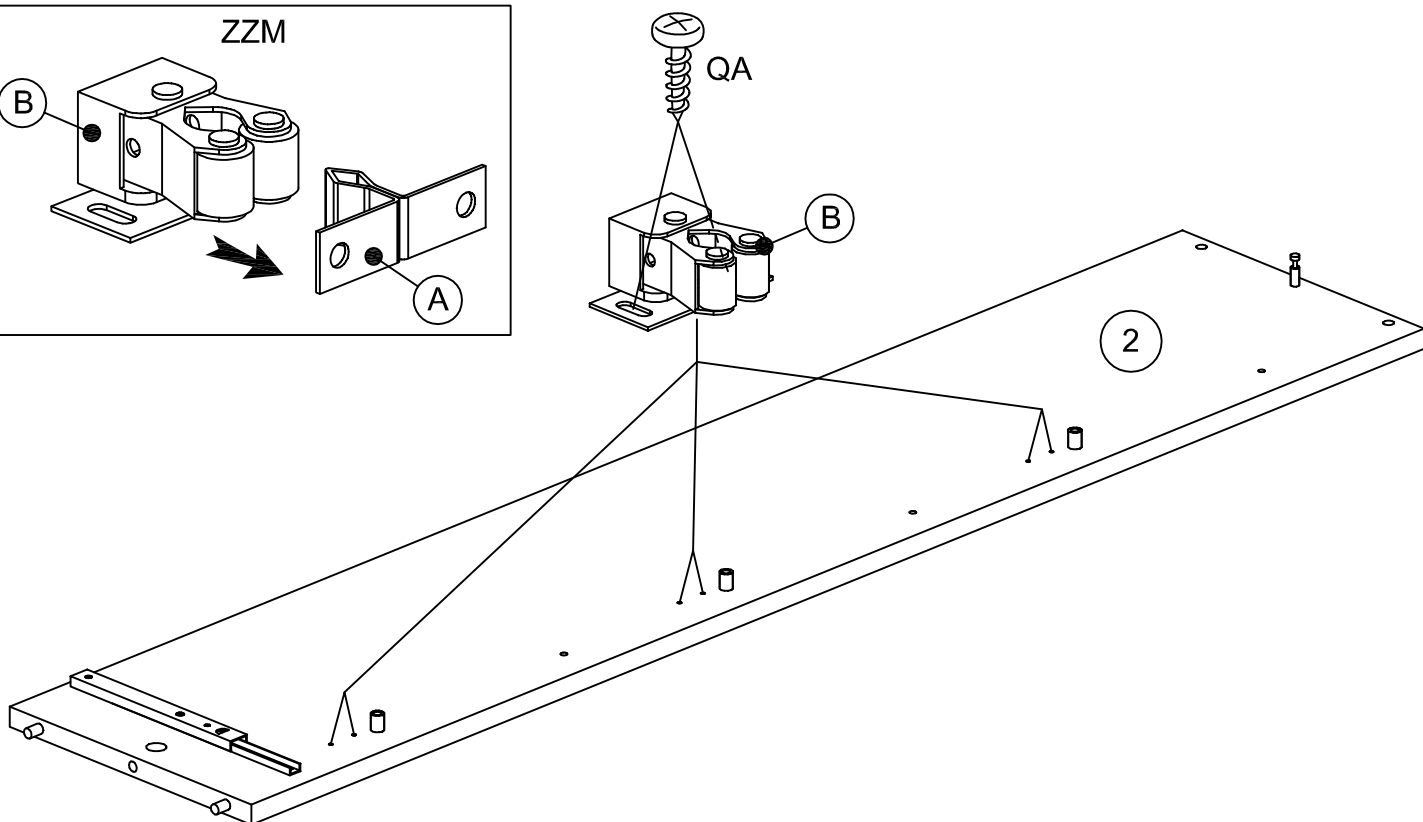
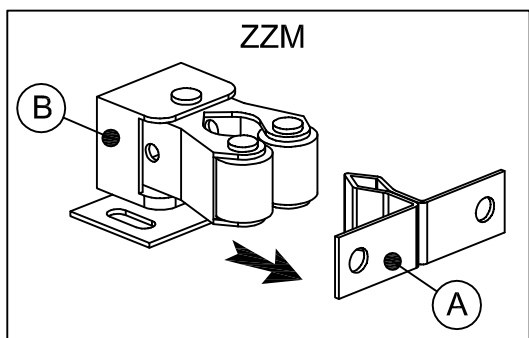
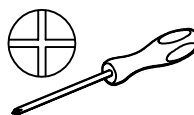
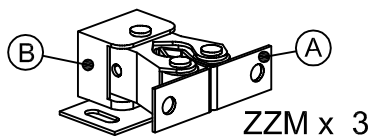


ADM

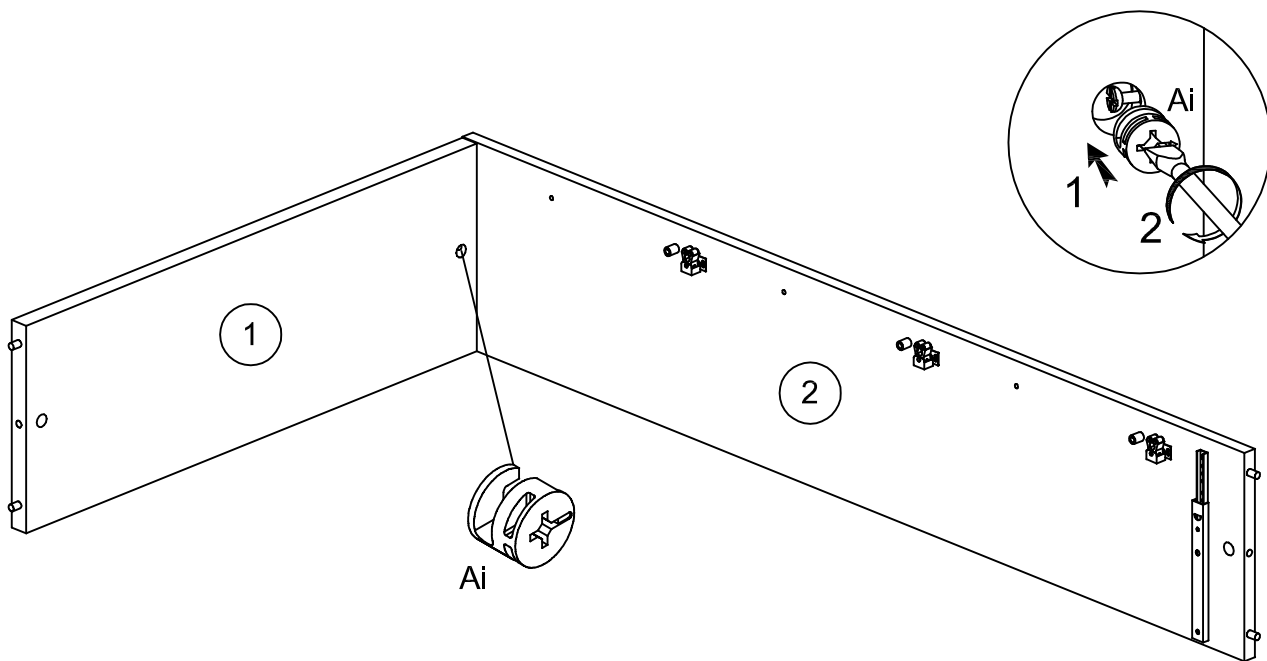
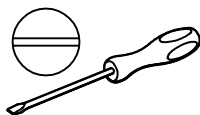


1

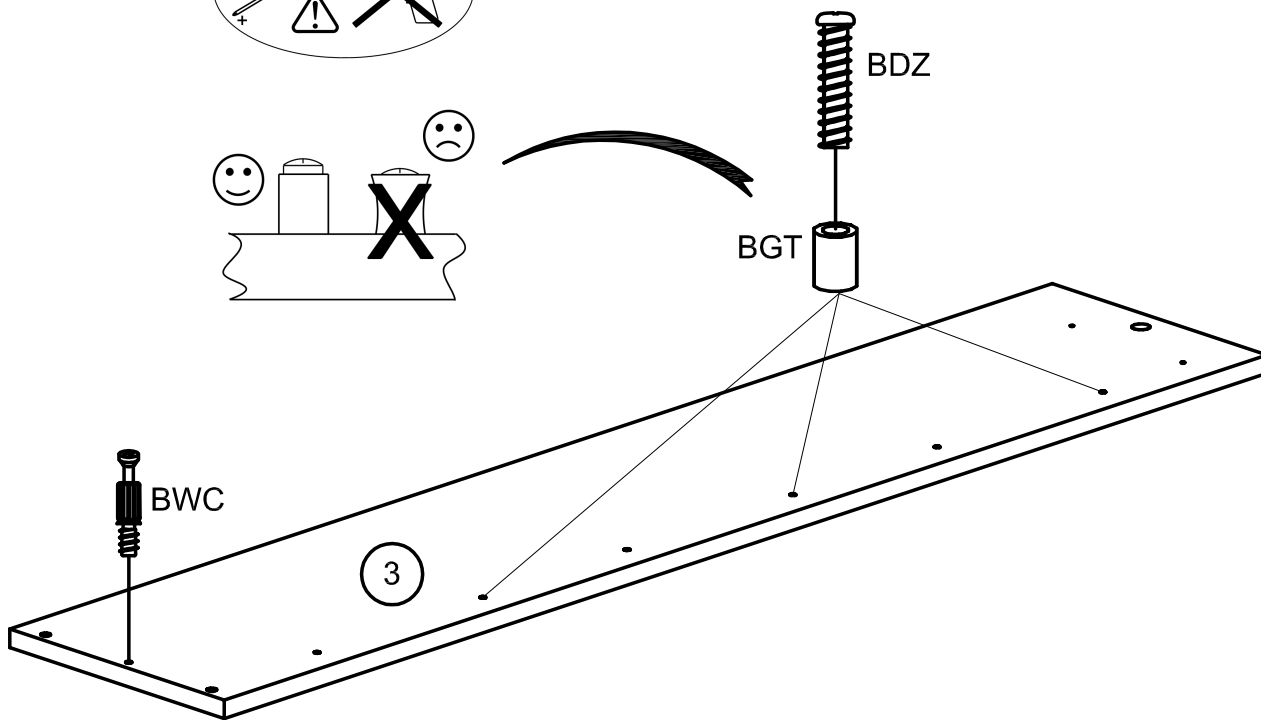
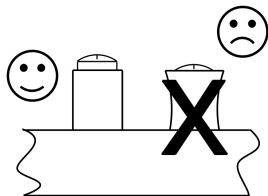
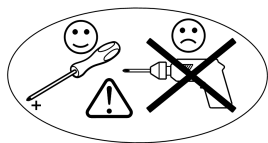
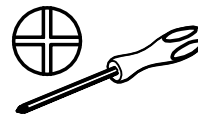
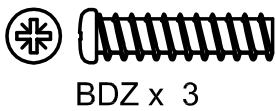
4



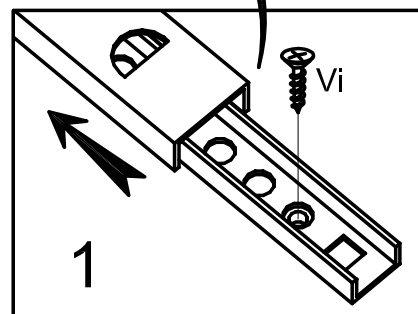
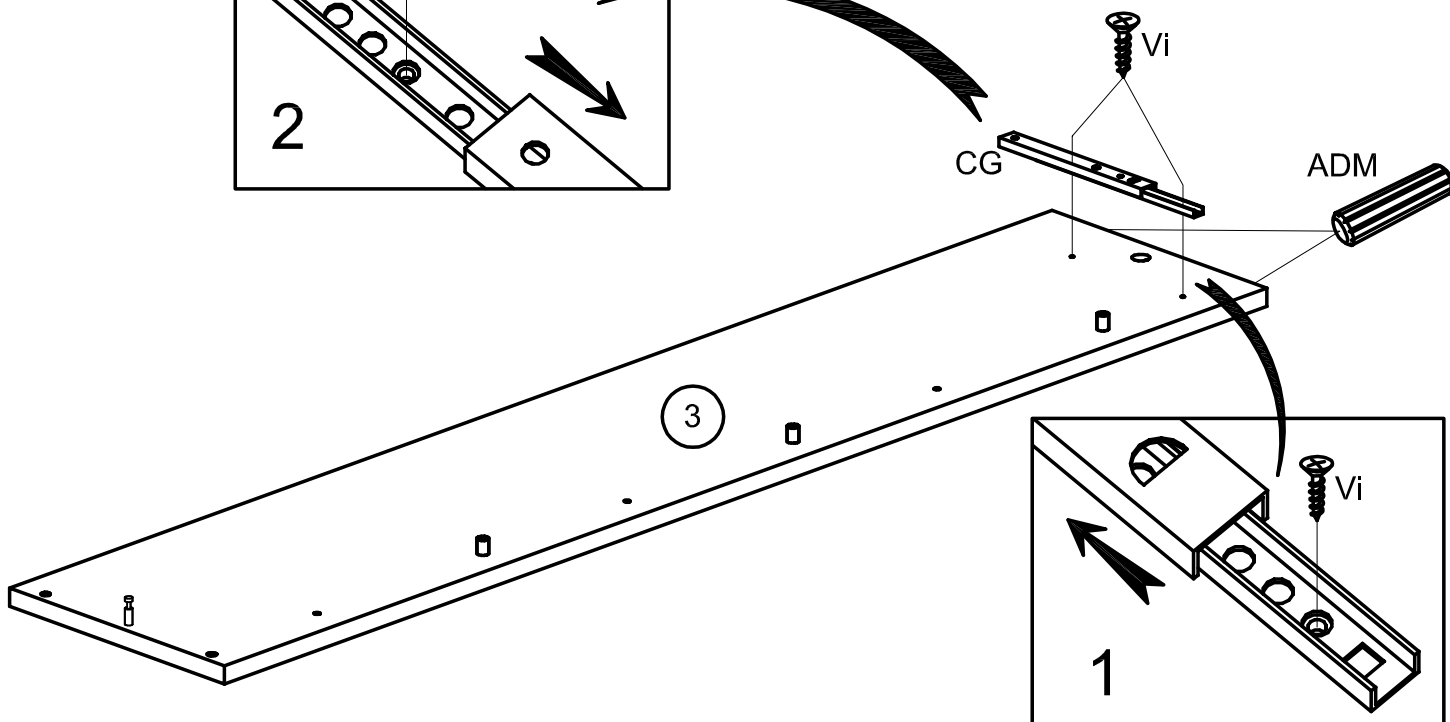
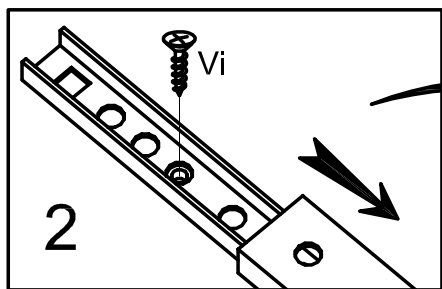
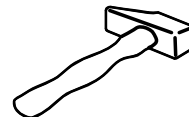
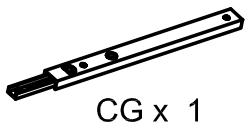
5



6



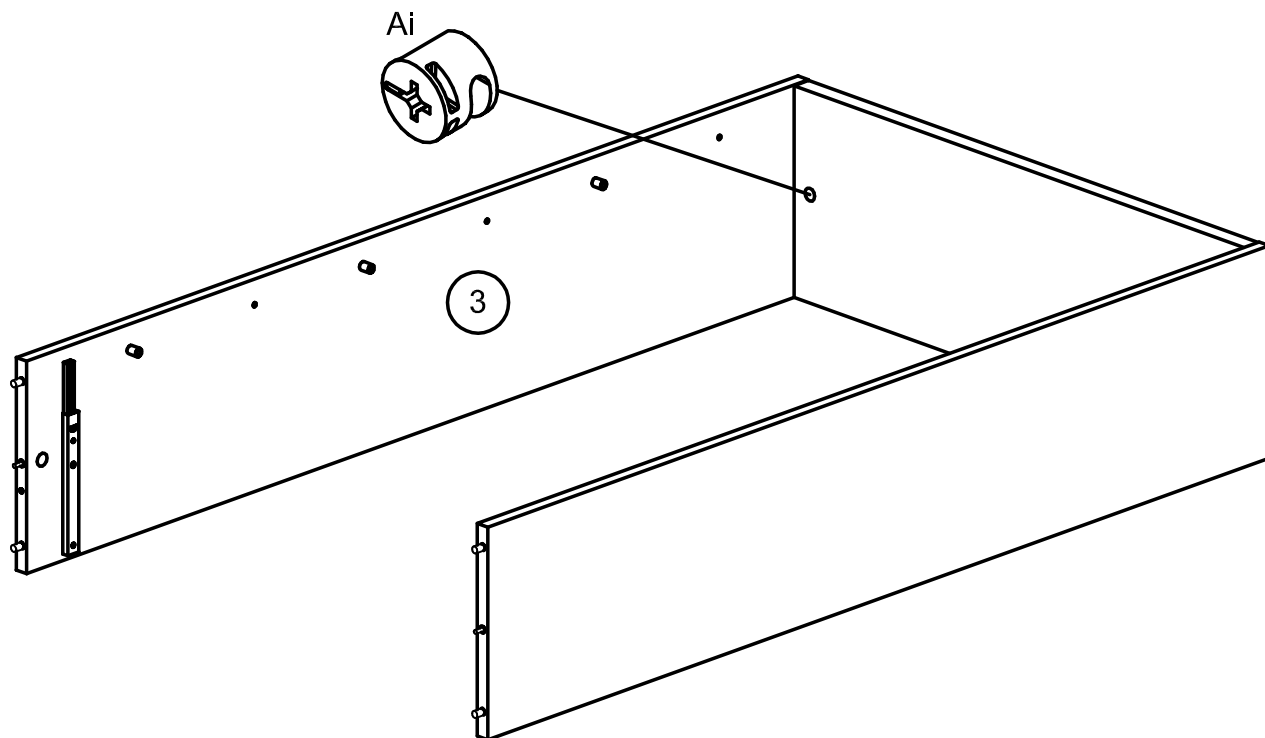
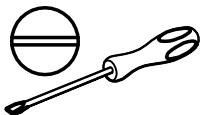
7



8



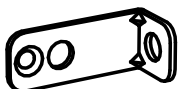
Ai x 1



9



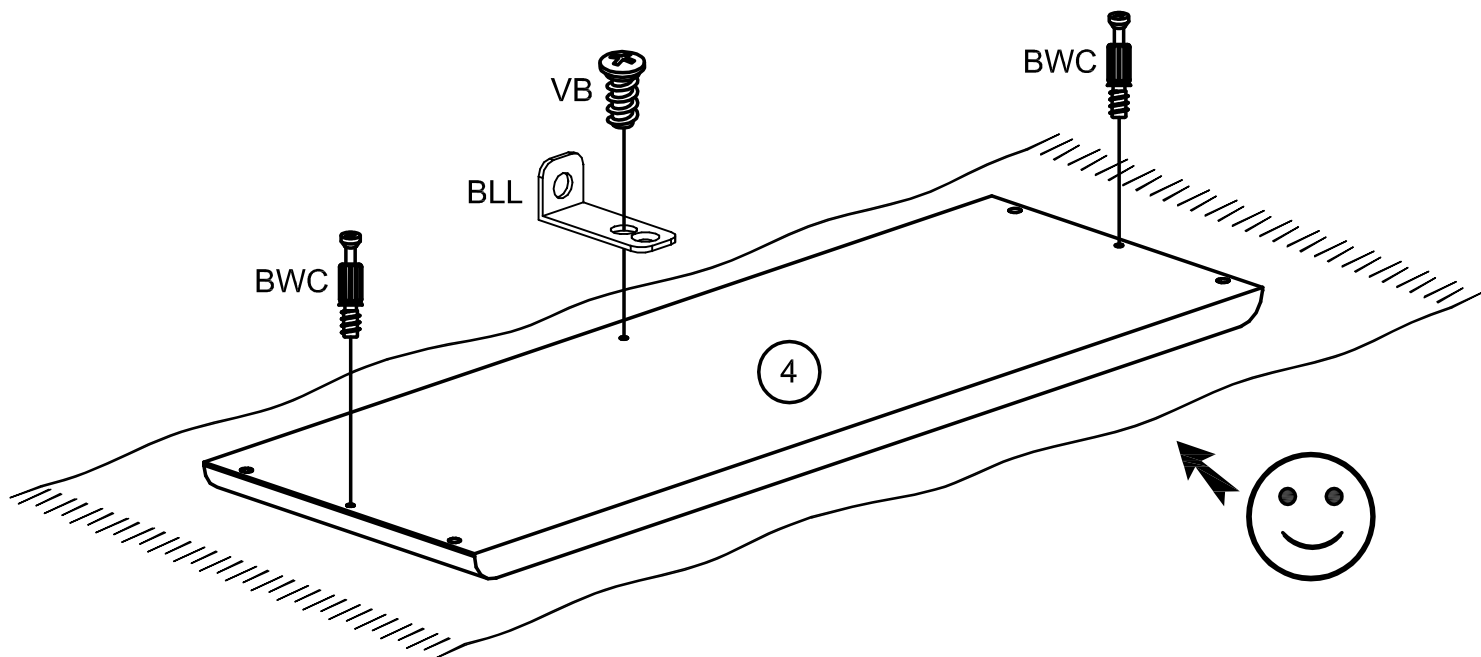
BWC x 2



BLL x 1



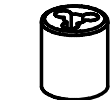
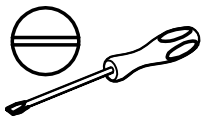
VB x 1



10



Ai x 2



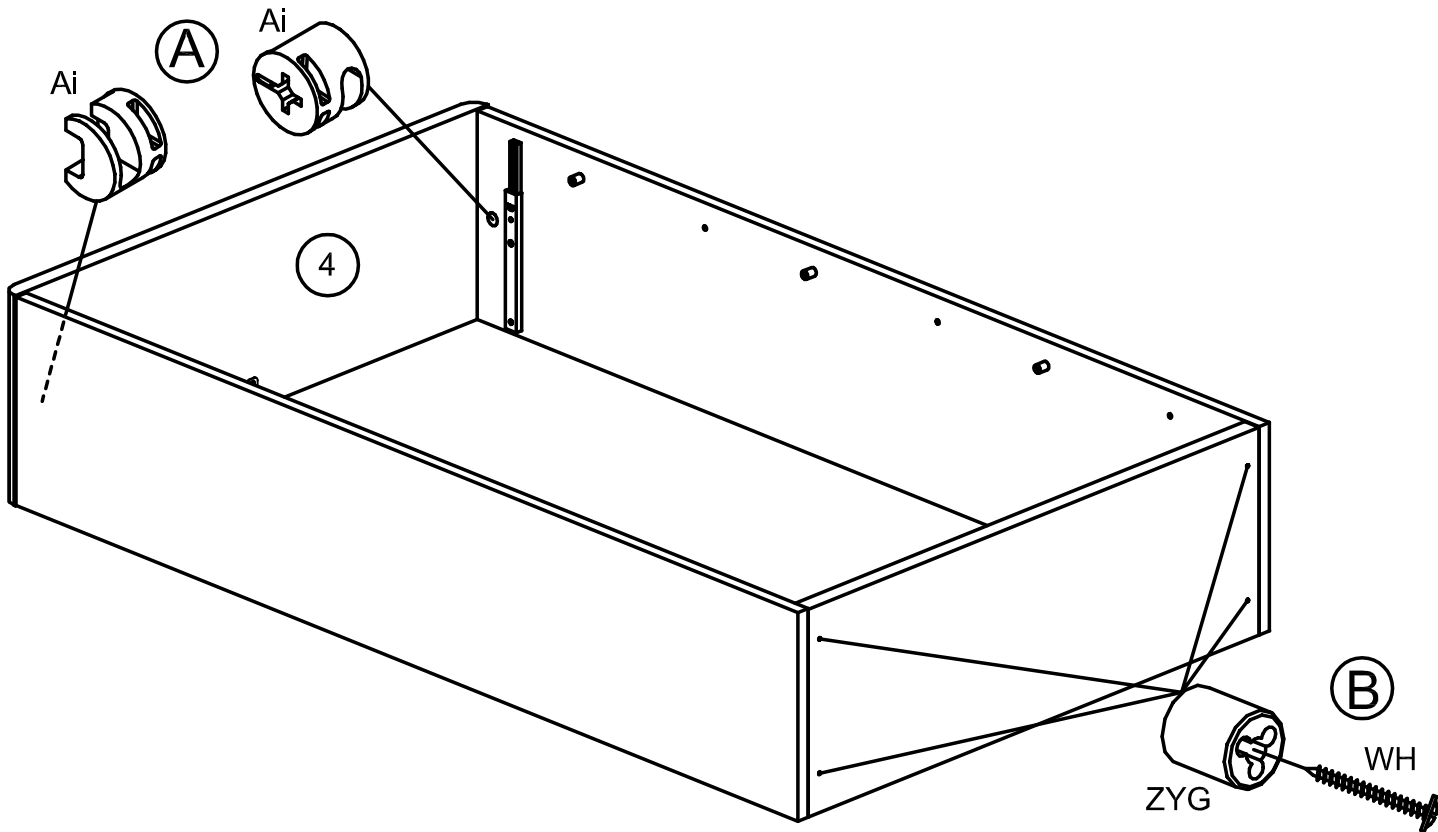
ZYG x 4



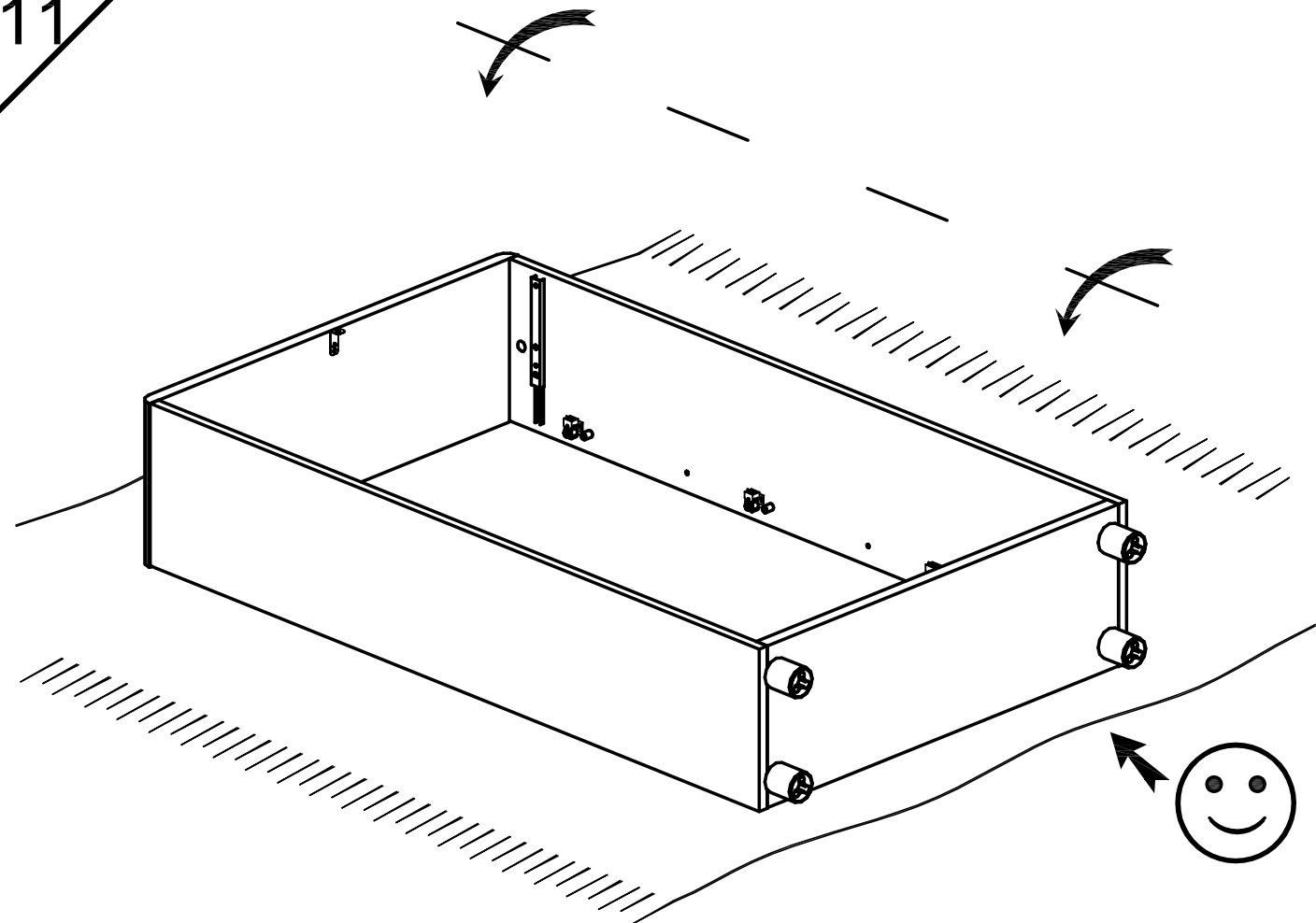
WH x 4



1197B.7



11

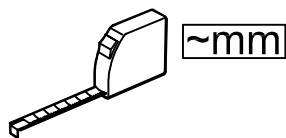
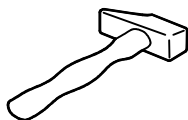


12

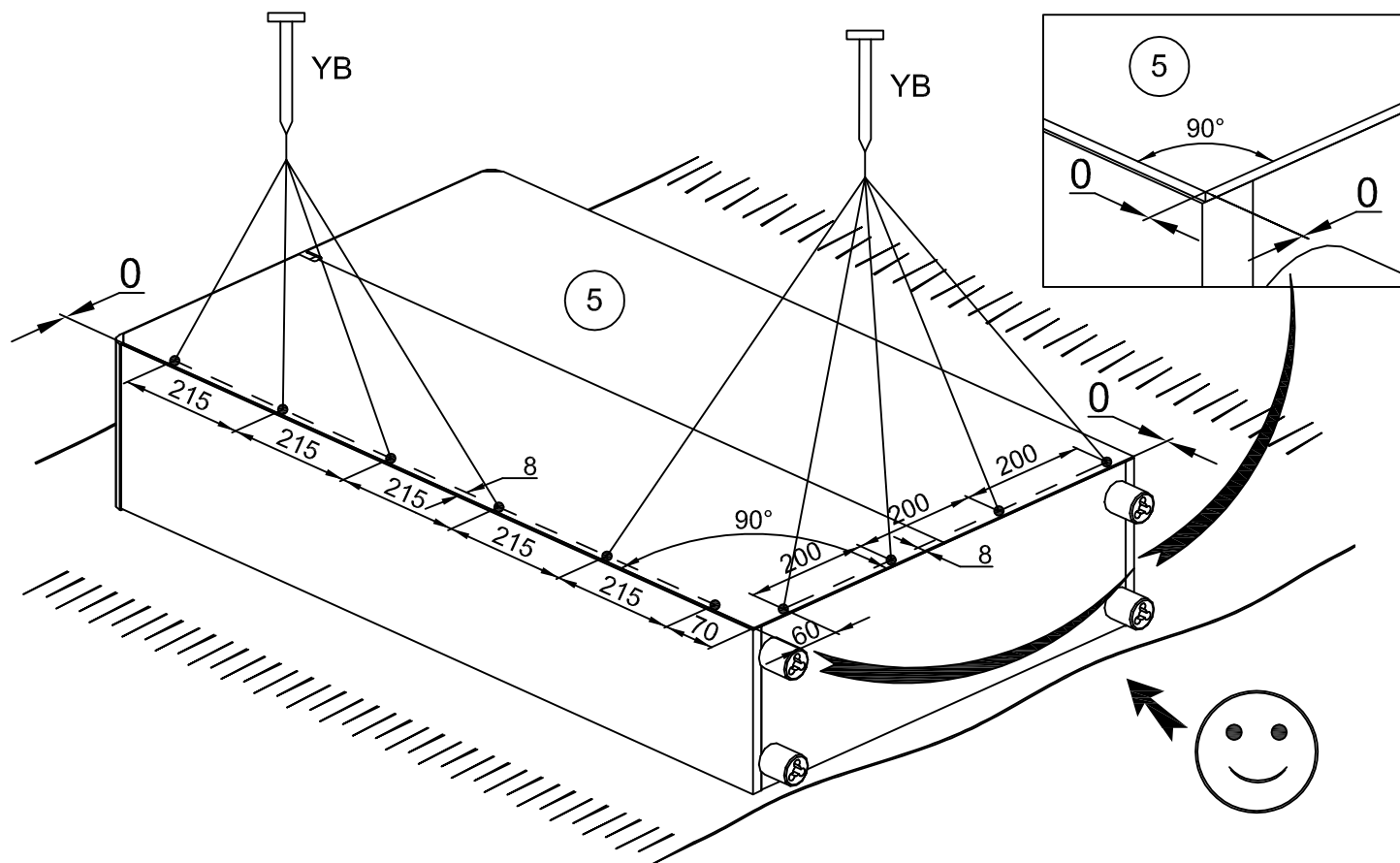
1197B



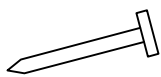
YB x 10



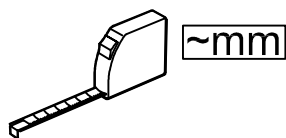
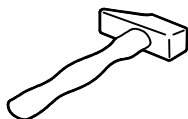
~mm



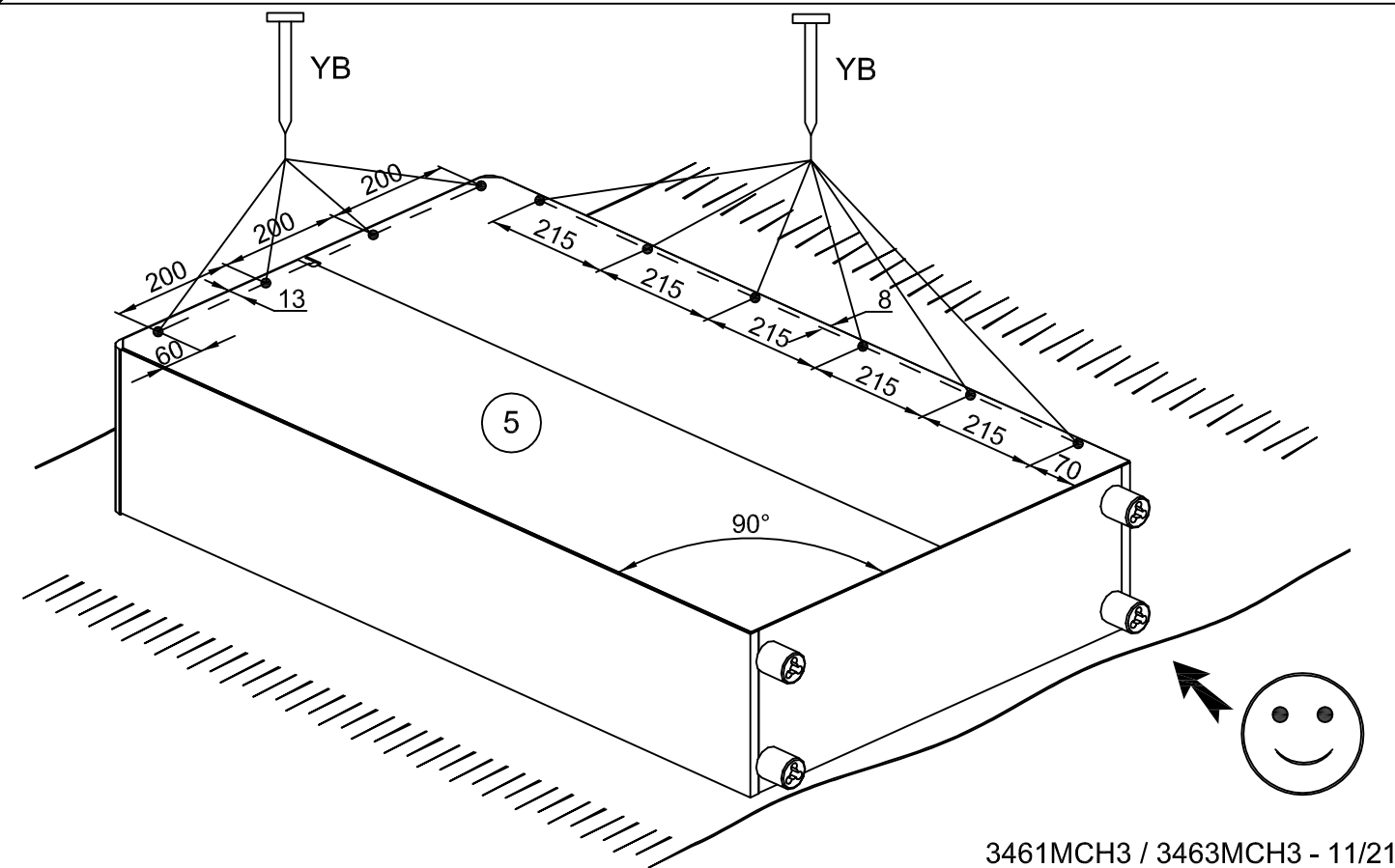
13



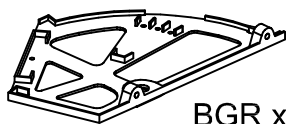
YB x 10



~mm



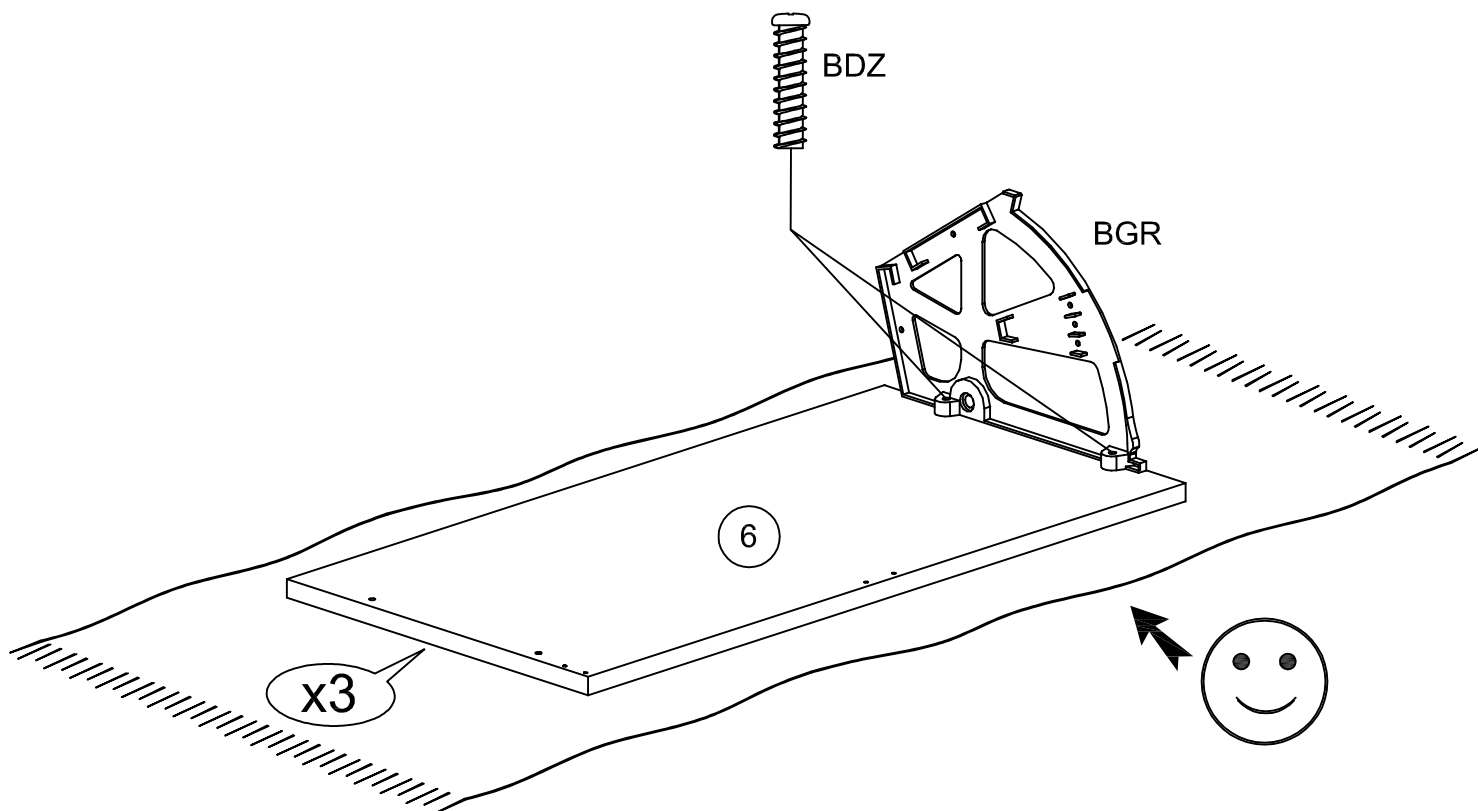
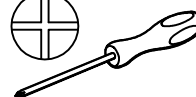
14



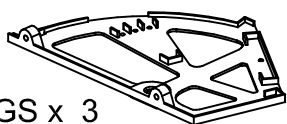
BGR x 3



BDZ x 6



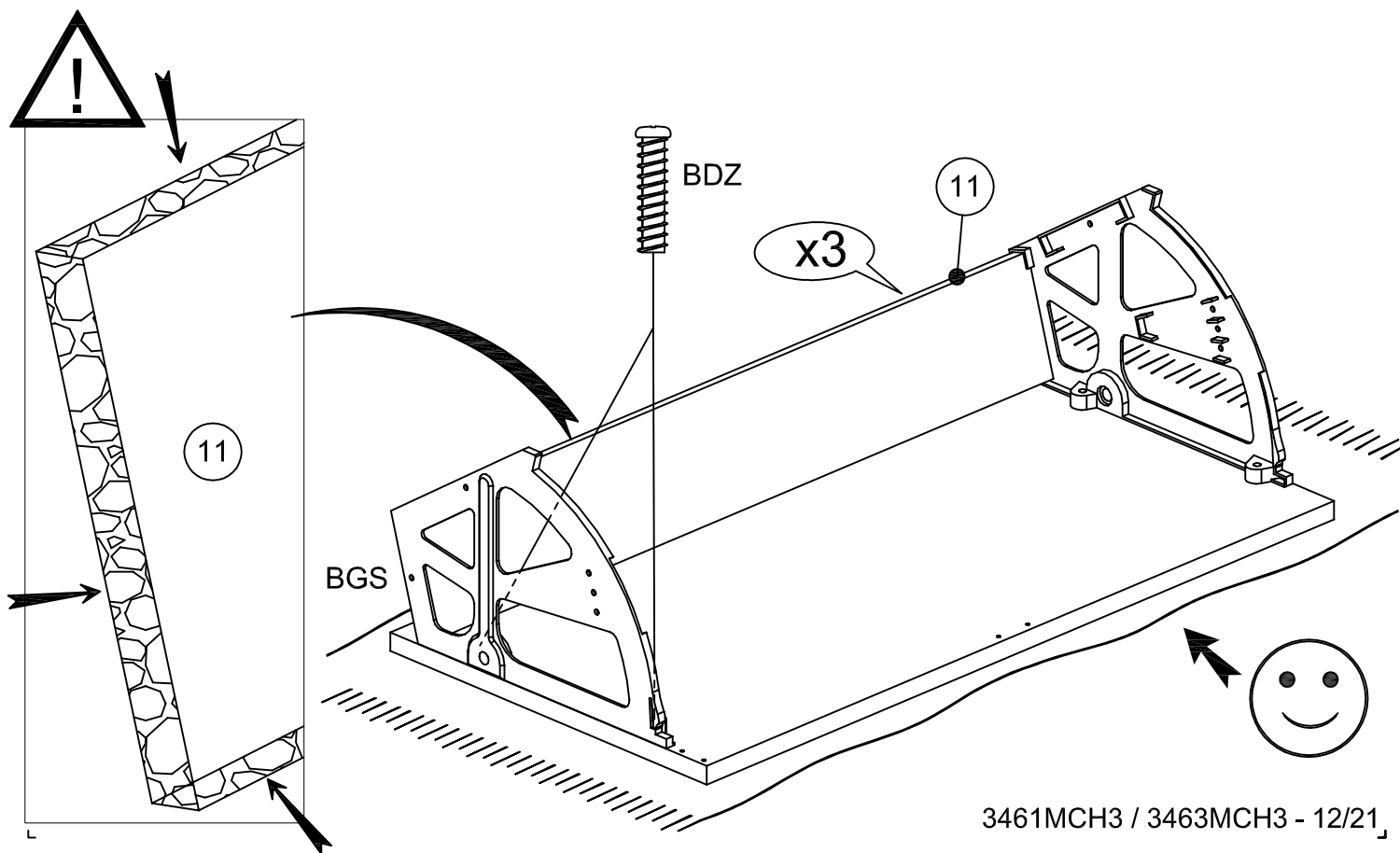
15



BGS x 3



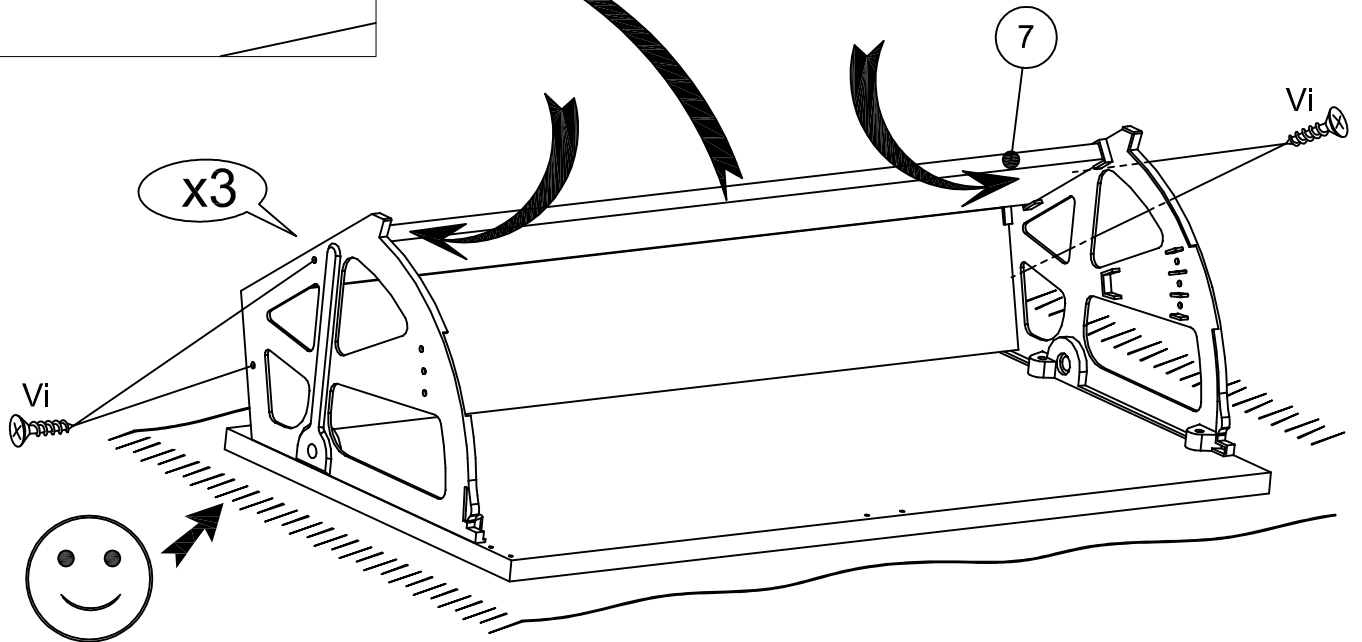
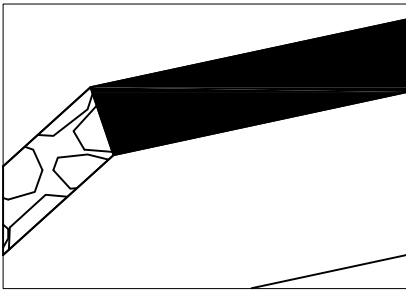
BDZ x 6



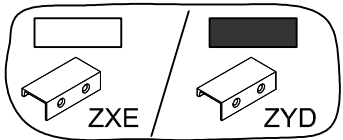
16

1197B

Vi x 12

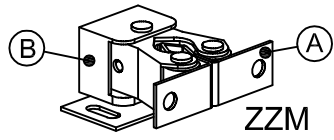


17

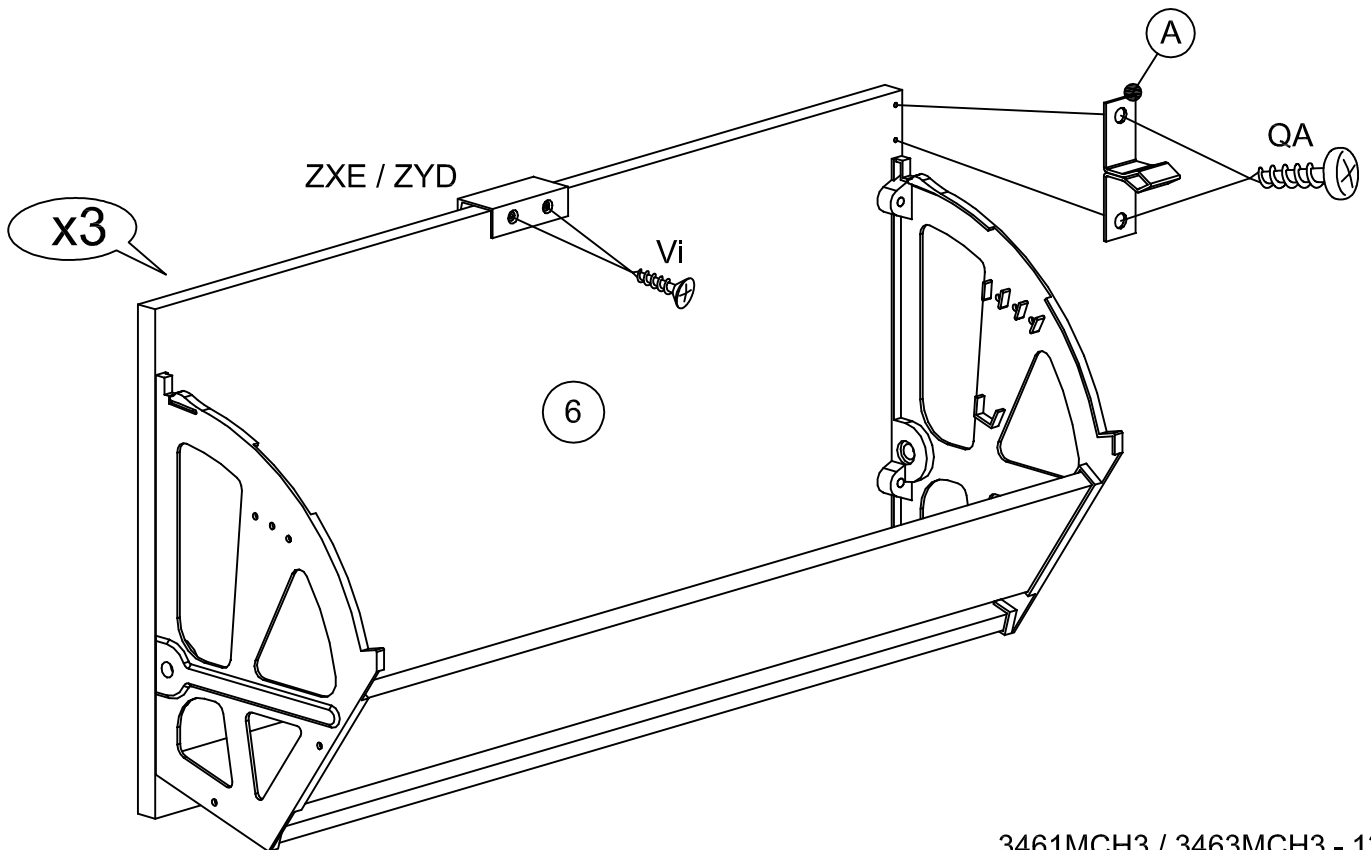
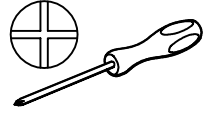


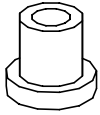
x 3

Vi x 6



QA x 6

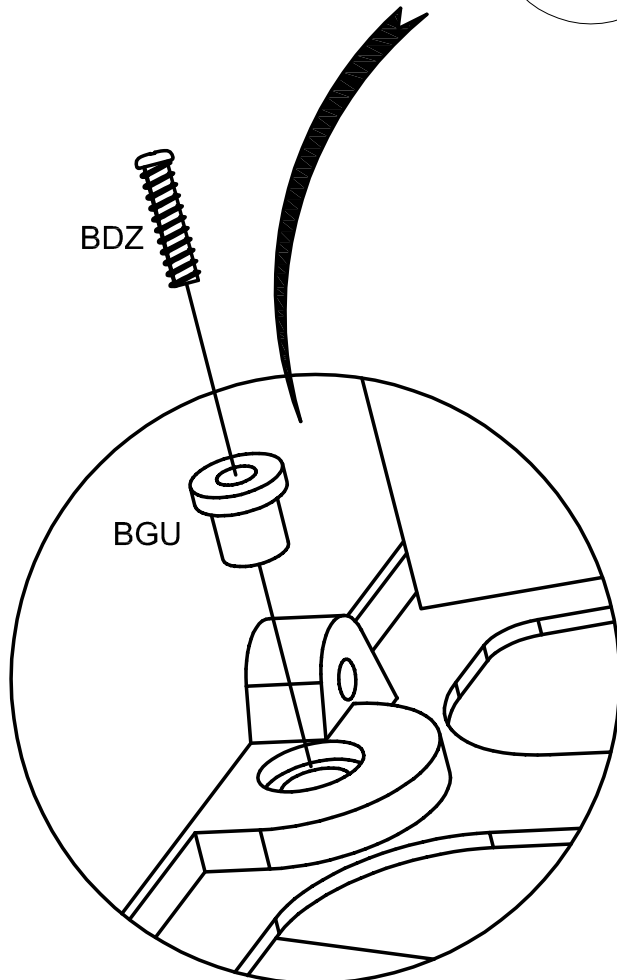
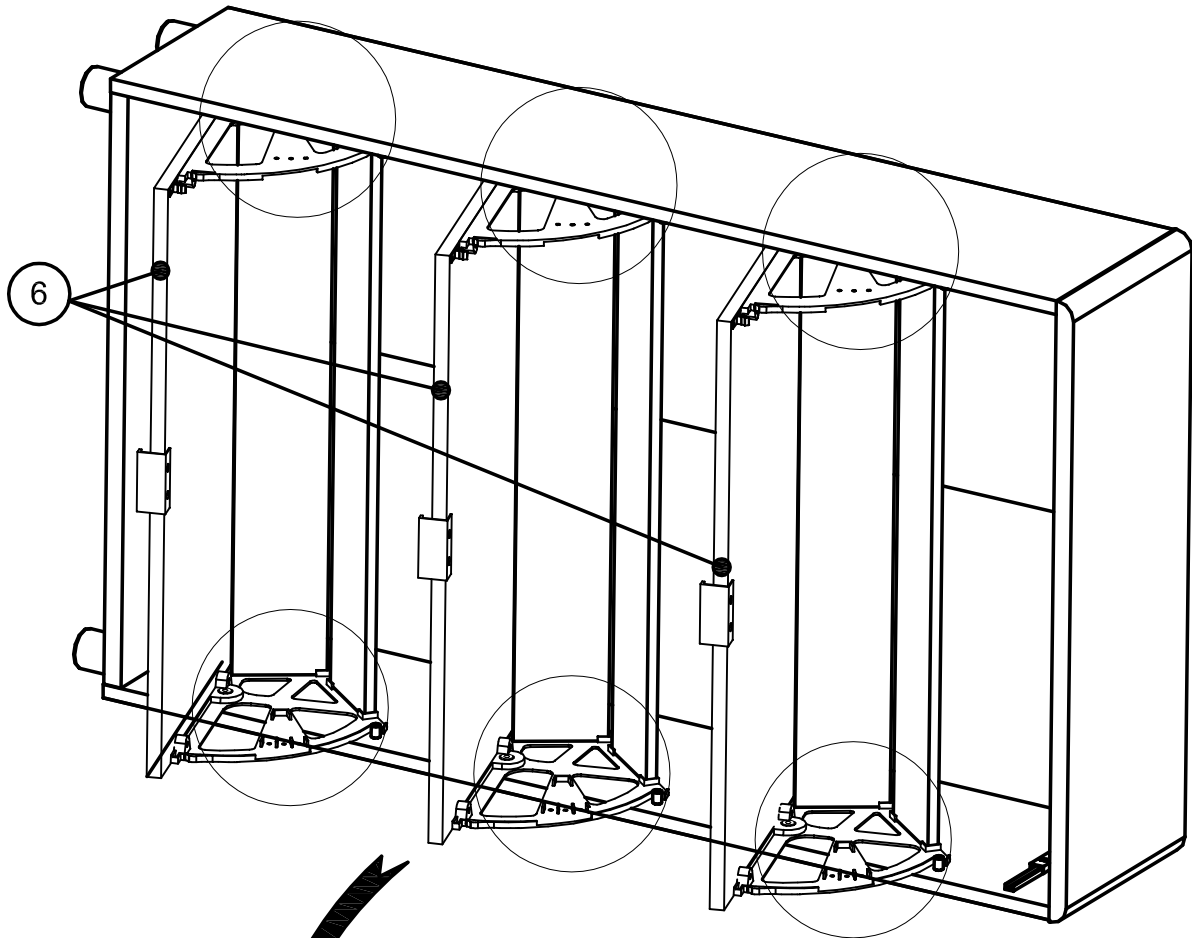




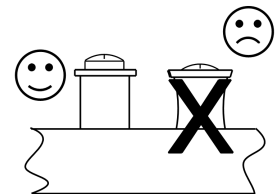
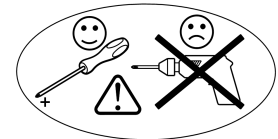
BGU x 6

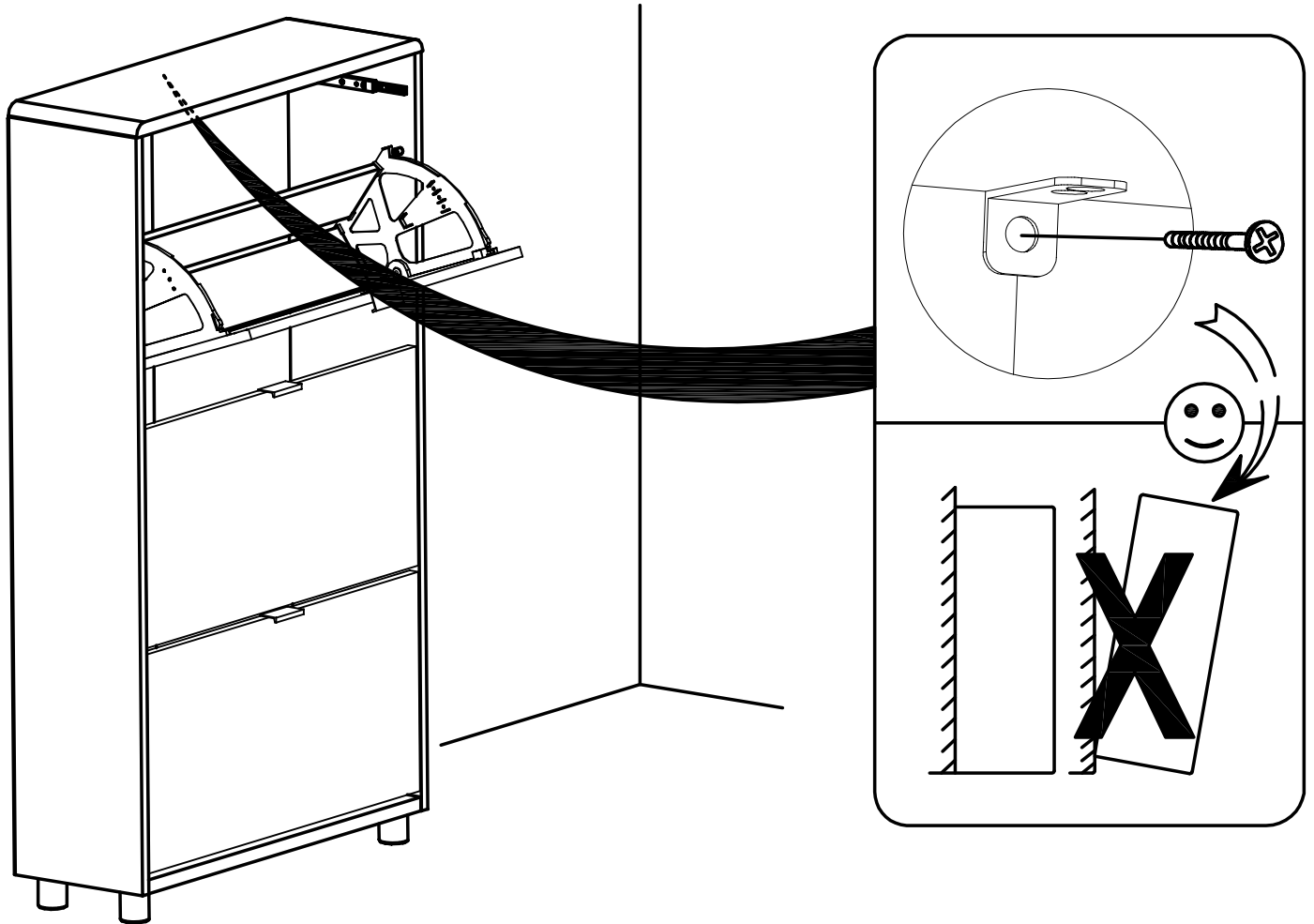
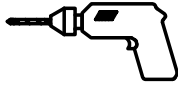


BDZ x 6



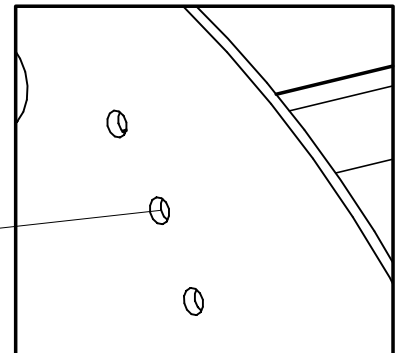
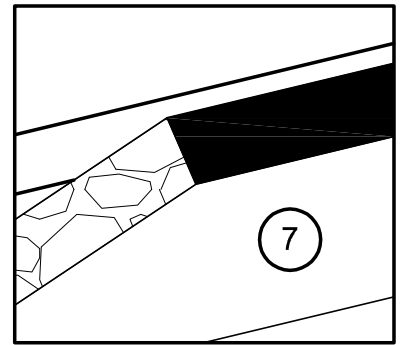
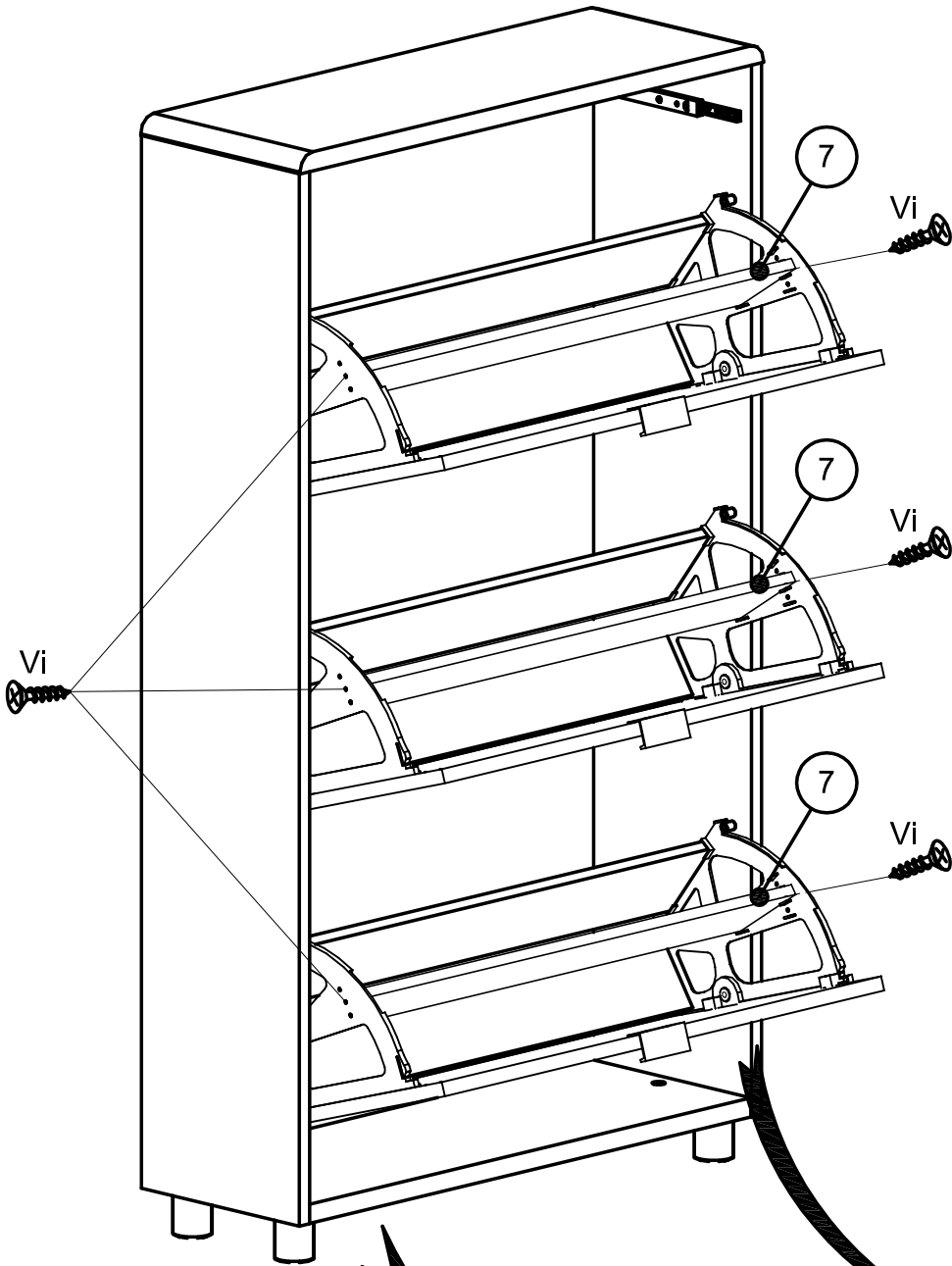
x 6





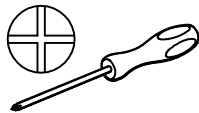
- Ⓡ Pour votre sécurité: Fixation du meuble au mur. Attention, la fixation doit être réalisée par une personne compétente car cela nécessite des chevilles adaptées à la nature de votre mur.
- Ⓡ For your own safety: Attach the furniture to the wall. Important: The furniture must be attached by a qualified person using dowels that are suited to the type of wall.
- Ⓡ Für ihre Sicherheit: Befestigung des Möbelstücks an der Wand. Achtung, die Befestigung muss von einem Fachmann vorgenommen werden, weil sie an die Wand angepasste Dübel erfordert.
- Ⓡ Para su seguridad: Fijación del meuble a la pared. Ojo! La fijación deberá llevarla a cabo una persona competente ya que necesitará unos tacos adaptados a tipo de pared.
- Ⓡ Para a sua segurança: Fixação do móvel na parede. Atenção, a fixação deve ser efectuada por uma pessoa competente, pois exige a utilização de cavilhas adaptadas à natureza da parede.
- Ⓡ Per la vostra sicurezza: Fissaggio del mobile alla parete. Nota bene, il fissaggio deve essere eseguito da personale specializzato, poiché l'utilizzo di tasselli adattati alla parete.
- Ⓡ Voor uw veiligheid: Bevestiging van het meubel aan de muur. Let op, de bevestiging moet worden uitgevoerd door een bevoegd persoon, want hiervoor zijn pluggen nodig die specifiek geschikt zijn voor de betreffende muur.


Vi x 6

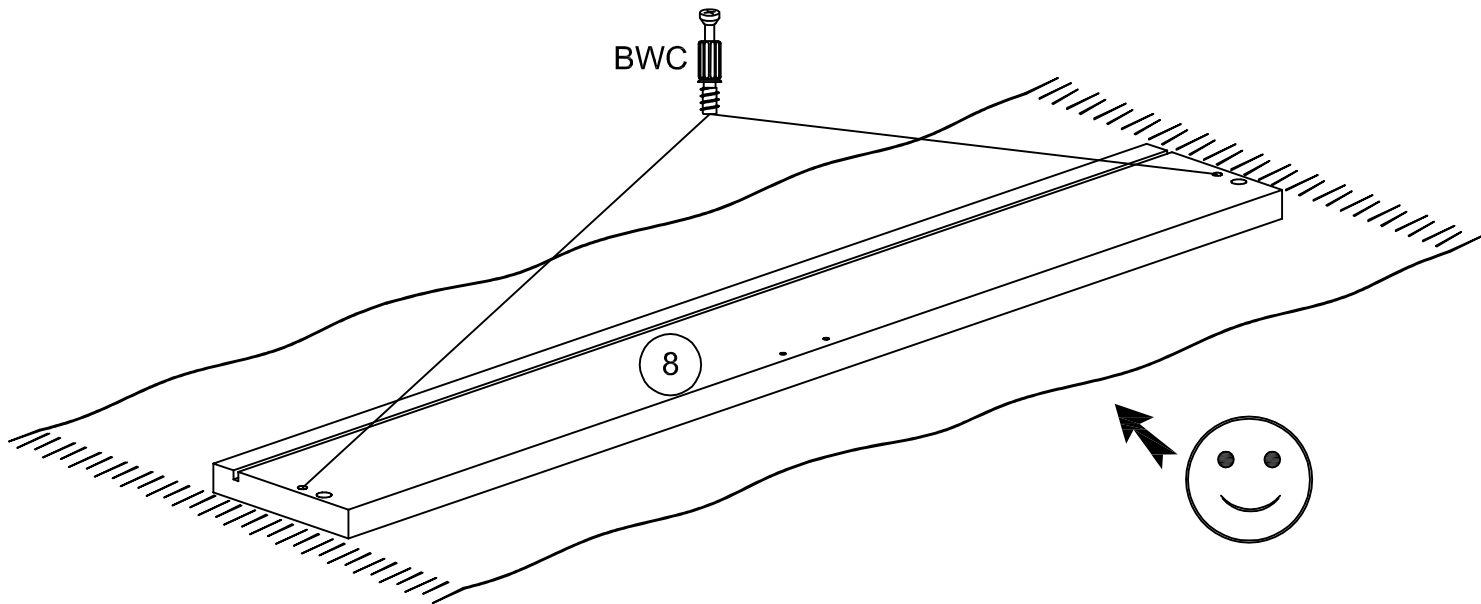


21

BWC x 2

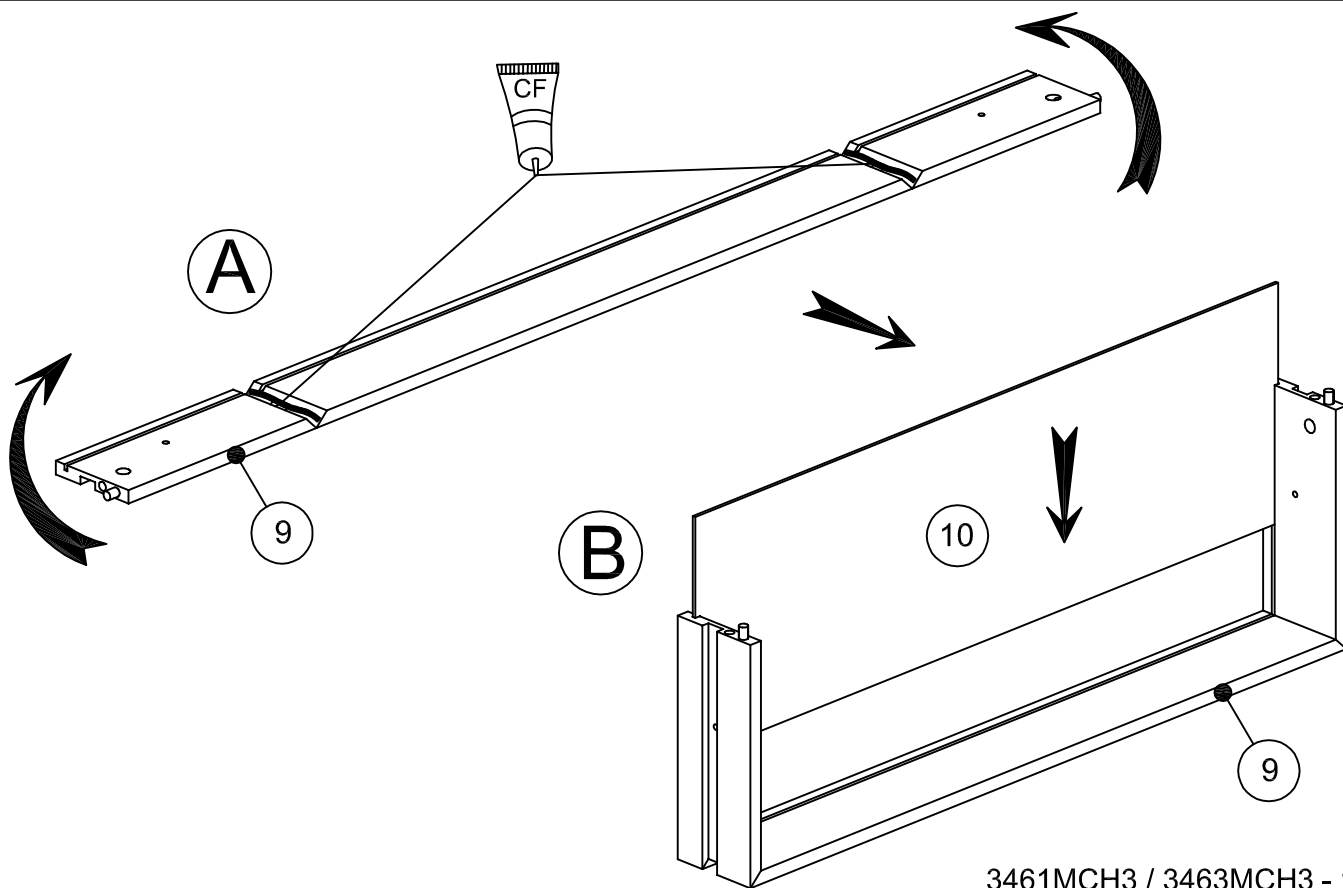


1197B



22

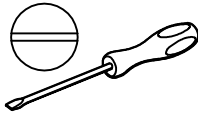
CF x 1



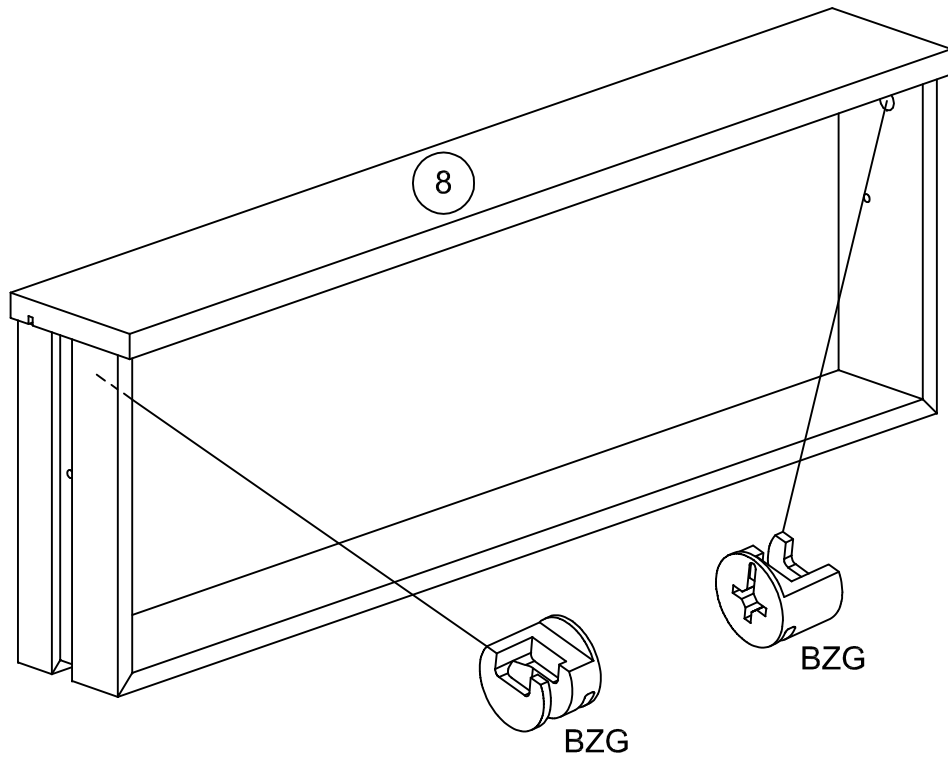
23



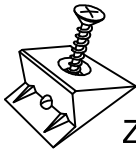
BZG x 2



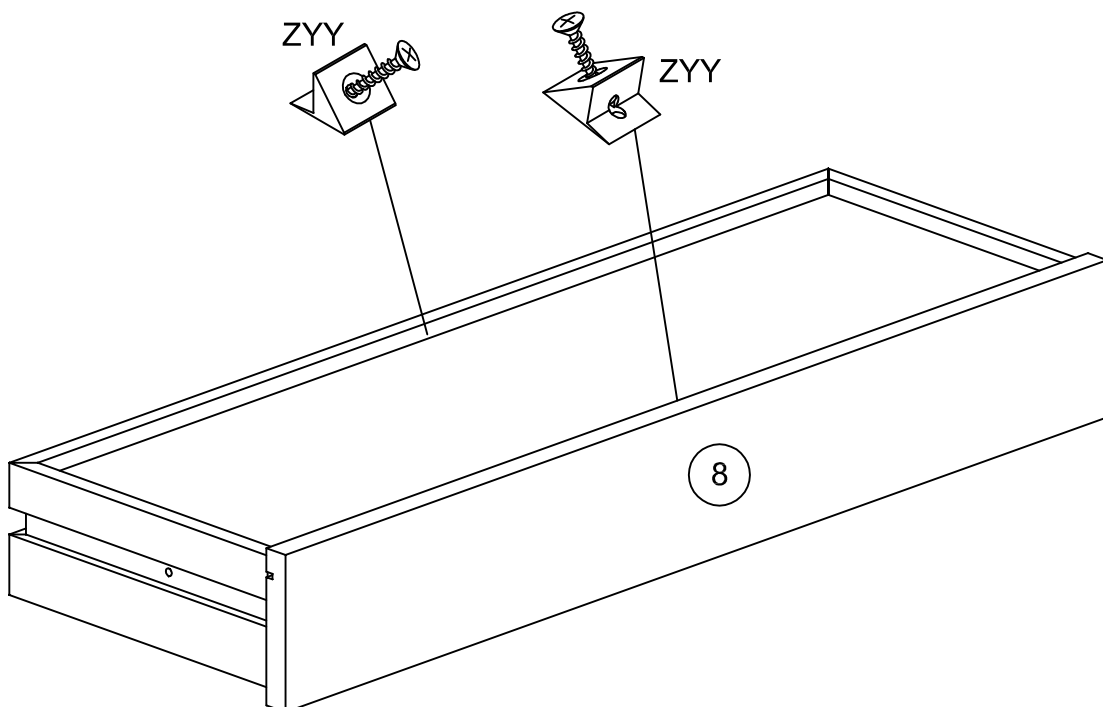
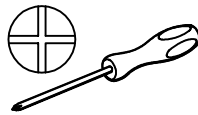
1197B⁷



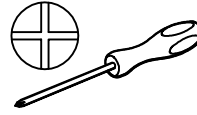
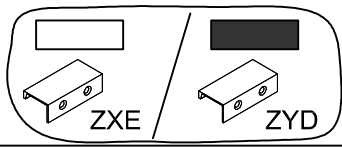
24



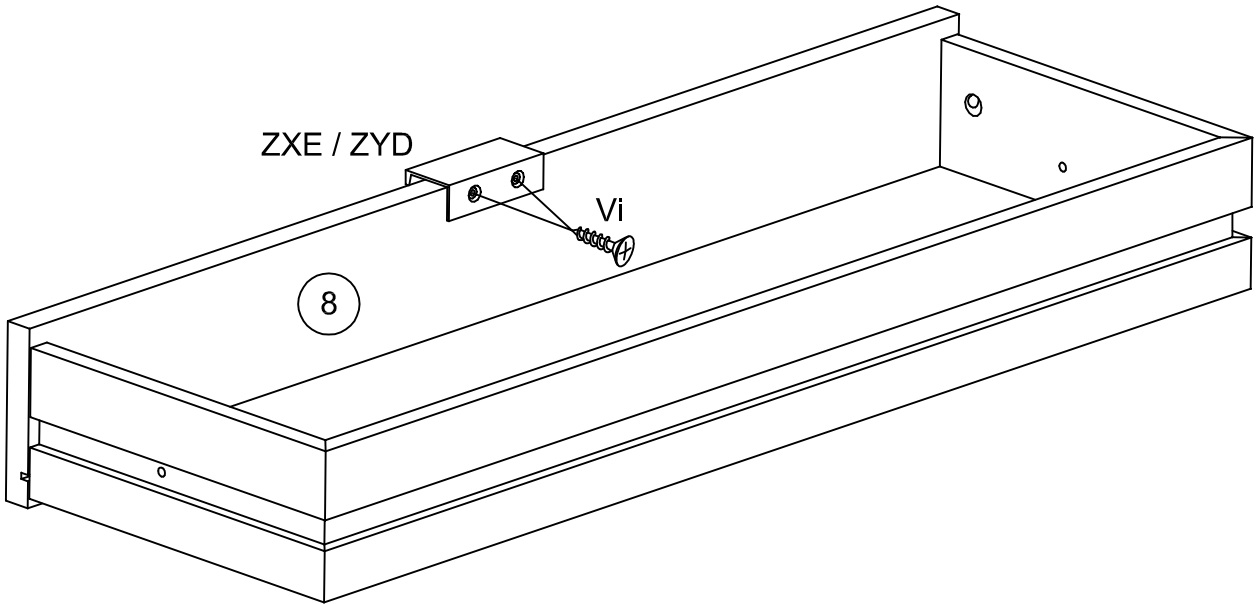
ZYY x 2



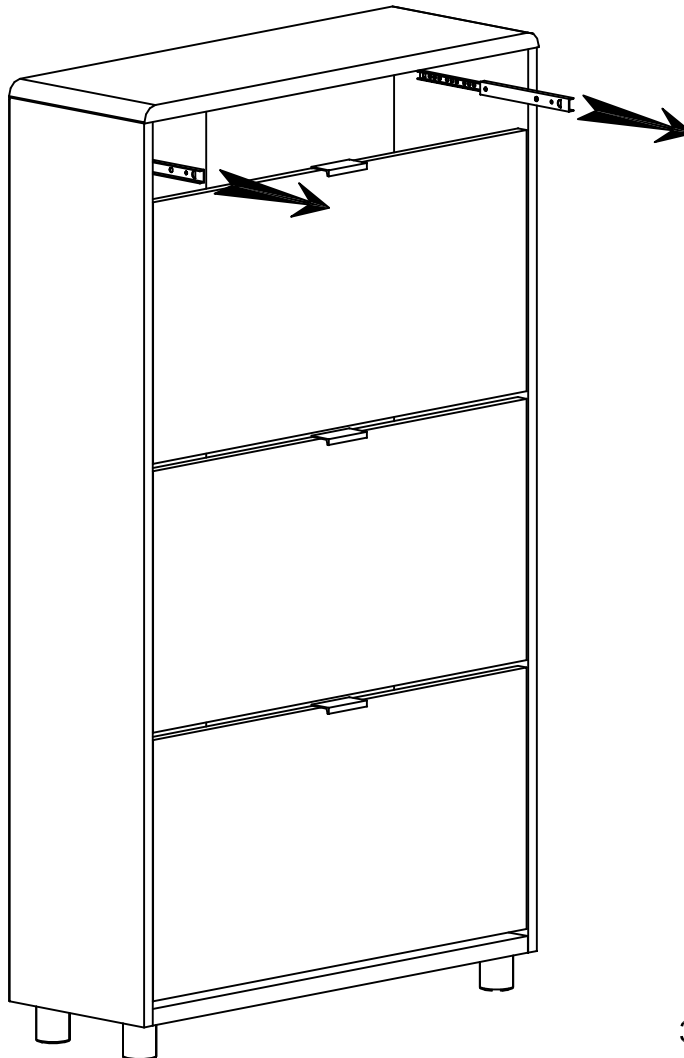
25



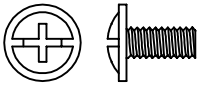
1197B



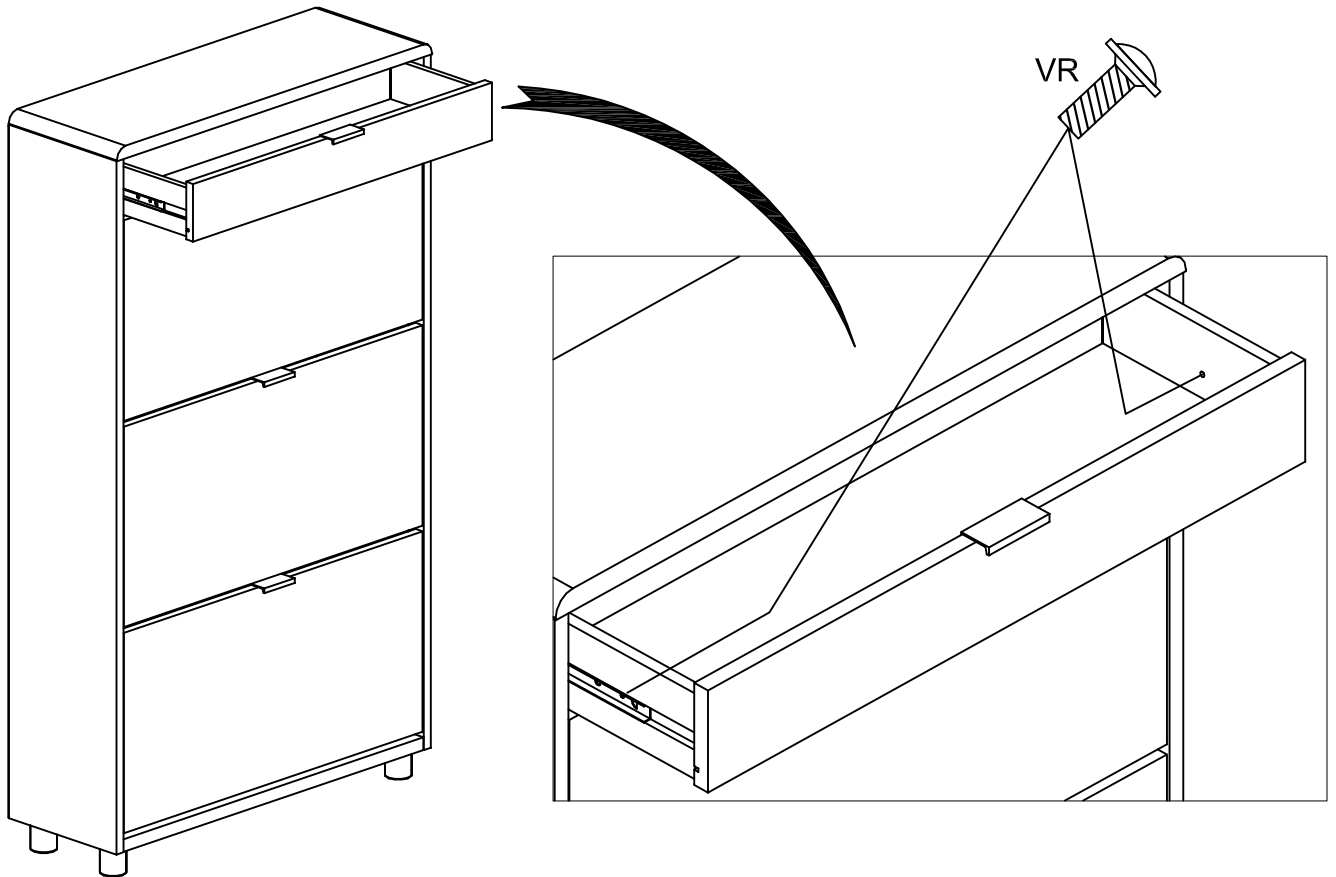
26



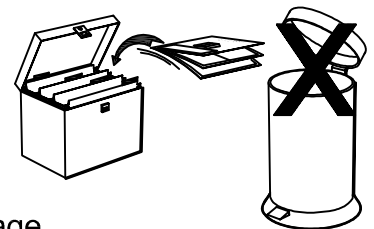
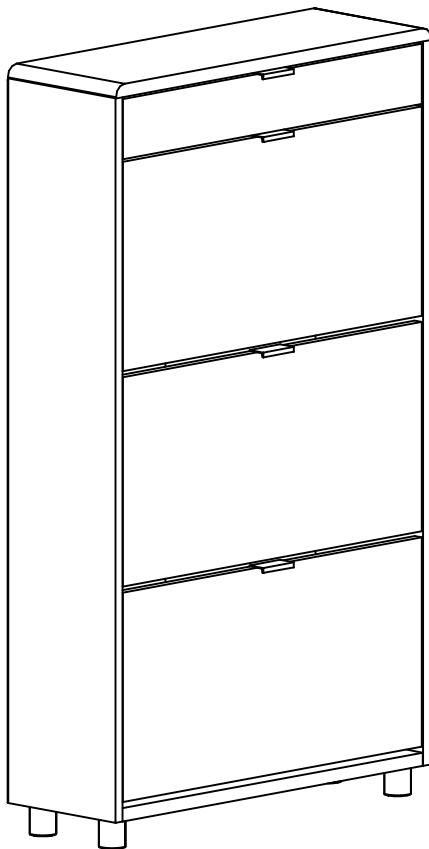
27



VR x 2

1197B⁷

28



Faites un geste pour l'environnement en triant vos déchets d'emballage
 Make a gesture for the environment by sorting out your waste of packaging
 Machen Sie eine Bewegung für die Umwelt, ihre Verpackungsabfälle sortierend
 Haga un gesto para el medio ambiente escogiendo sus residuos de embalaje

Consigne d'entretien pour les pièces laquées

- a) Ne jamais utiliser de chiffons abrasifs mais toujours un tissu doux et légèrement humide, éviter de frotter la surface fortement
- b) les produits de nettoyage doivent être des produits à base naturelle, jamais d'eau de Javel, d'alcool, de solvant, d'ammoniaque
- c) produits suggérés : eau avec léger savon naturel ou produits pour le verre

Care instructions for enamel-painted parts

- a) Never use abrasive pads but always a soft, slightly damp cloth. Avoid vigorous rubbing.
- b) Cleaning products must always be natural-based. Never use bleach, spirits, solvents or ammonia.
- c) Suggested products: water with mild natural soap or products for glass.

Consigli di mantenimento pezzi laccati

- a) mai utilizzare stracci abrasivi, ma sempre del tessuto soffice e leggermente umido; evitare di strofinare la superficie con forza
- b) i prodotti per la pulizia devono essere dei prodotti neutri, assolutamente non acqua di Javel, alcool, solventi, ammoniaca o i prodotti utilizzati in cucina per la pulizia del grasso delle pentole o dei piani lavoro
- c) prodotti consigliati: acqua leggermente saponata con sapone neutro o prodotti per i vetri, tipo "vetril, glass"

Pflegehinweise für die Lackierten Teile

- a) Niemals Scheuermittel anwenden, nur leicht angefeuchtete Lappen benutzen, die Oberflächen niemals stark scheuern.
- b) Reinigungs-Produkte sind auf natürlicher Basis auswählen, niemals Bleichmittel, Alkohol, Lösungsmittel oder Ammoniak anwenden.
- c) Empfohlene Produkte : Seifenwasser oder Glasreinigungsprodukte

Consigna de mantenimiento para las piezas lacadas

- a) no utilizar nunca trapos abrasivos sino siempre un tejido suave y ligeramente húmedo, evitar frotar con fuerza la superficie
- b) los productos de limpieza deben ser productos de base natural, nunca de agua de Javel (hipoclorito sódico), de alcohol, de disolvente o de amoniaco
- c) productos recomendados: agua con un poco de jabón natural o productos para el vidrio

Instruções de manutenção para as peças lacadas

- a) Não utilizar, de modo algum, panos abrasivos, mas sim apenas um pano macio e ligeiramente húmido, evitar esfregar a superfície com força
- b) Os produtos de limpeza devem ser produtos à base de ingredientes naturais, nunca usar lixívia, álcool, solvente, amoníaco
- c) Produtos recomendados : água com um pouco de sabão natural ou produtos para vidro

Onderhoudinstructies voor de gelakte onderdelen

- a) gebruik nooit schuurdoekjes, maar altijd een zachte, licht vochtige lap en ga het oppervlak niet stevig boenen
- b) de schoonmaakmiddelen moeten op natuurlijke basis zijn; gebruik nooit bleekwater, alcohol, oplosmiddel of ammoniak
- c) aanbevolen middelen: een sopje van natuurzeep of een glasschoonmaakmiddel