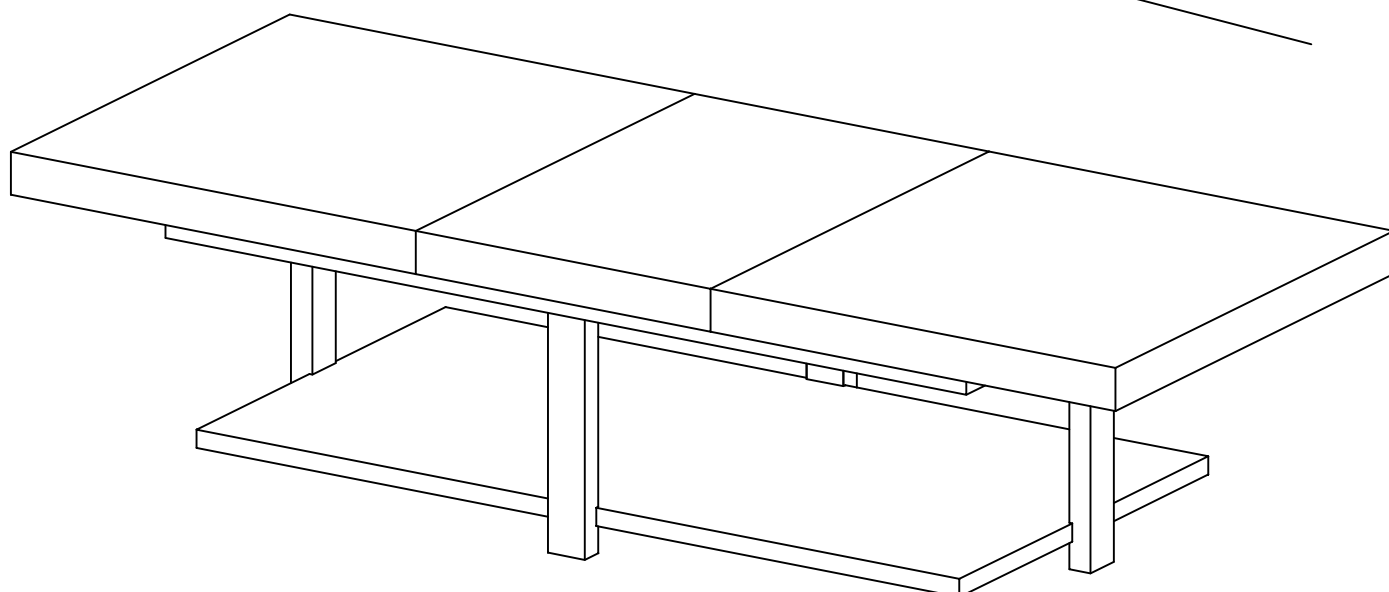
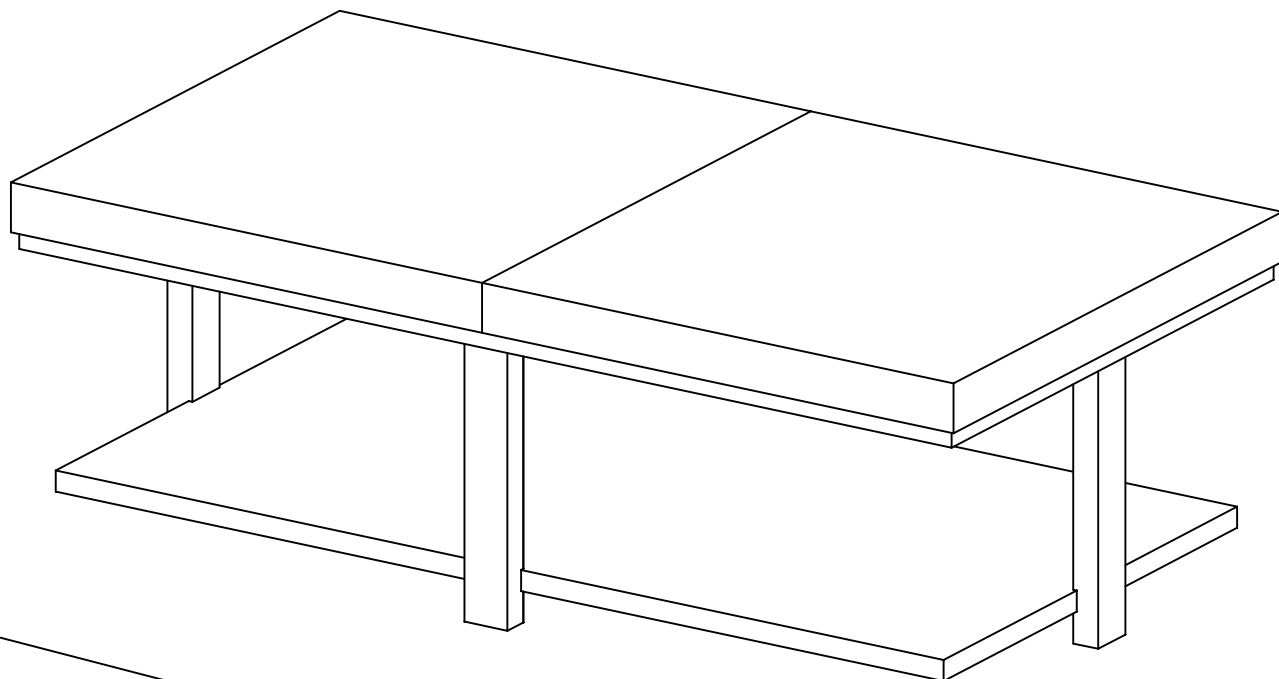


# 9183TABA



Code : 260 132 51

Décor / Finitions: Laqué blanc

Gamme: BRUNCH

**FR Remerciements:**

Nous vous remercions d'avoir choisi un meuble créé et fabriqué par Artemob International et espérons qu'il vous donnera entière satisfaction

**EN Thanks:**

Thank you for choosing furniture designed and manufactured by Artemob International. We hope you are totally satisfied with your purchase

**DE Danksagung:**

Wir danken Ihnen für den Kauf eines Frankreich von der Artemob International entworfenen und hergestellten Möbelstücks und hoffen, dass Sie es zu Ihrer vollkommenen Zufriedenheit finden werden

**ES Agradecimientos:**

Les damos las gracias por haber elegido un mueble diseñado y fabricado por Artemob International y esperamos que sea de su total agrado.

**PT Agradecimentos:**

Obrigado por ter escolhido um móvel concebido e fabricado pelo Artemob International, esperando que seja do seu inteiro agrado.

**IT Ringraziamenti:**

Grazie per avere scelto un mobile progettato e fabbricato da Artemob International. Speriamo soddisfi appieno le vostre esigenze.

**NL Bedankje:**

Wij bedanken u voor de aankoop van een door de Artemob International ontworpen en vervaardigd meubel en hopen dat u er veel plezier aan zult beleven.

**RU Благодарность:**

Мы благодарим вас за то, что вы выбрали мебель, созданную и произведенную Artemob Интернационал, и надеемся, что вы будете полностью удовлетворены нашей продукцией.

**PL Podziękowania:**

Dziękujemy za wybór mebli stworzonych i wyprodukowanych przez Artemob International. Mamy nadzieję że będziecie Państwo w pełni zadowoleni z zakupu.

**SK Pod'akovanie:**

Ďakujeme, že ste si vybrali nábytok navrhnutý a vyrobený spoločnosťou Artemob International. Dúfame, že budete svojím nákupom absolútne spokojní.

**CS Poděkování:**

Děkujeme, že jste si vybrali nábytek navržený a vyrobený společností Artemob International. Doufáme, že budete svým nákupem naprosto spokojeni.

**HU Köszönet:**

Köszönjük, hogy a Artemob International által létrehozott és gyártott bútort választott, reméljük, hogy elégedett lesz a termékkel.

**RO Mulțumiri:**

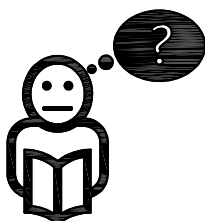
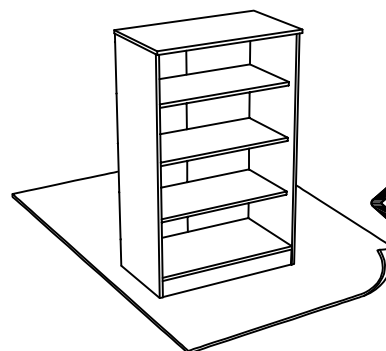
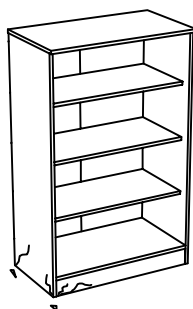
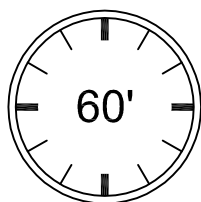
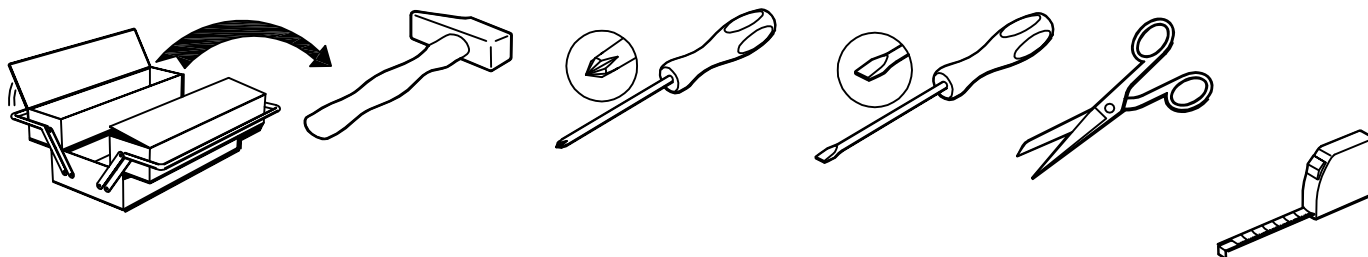
Vă mulțumim că ați ales un articol de mobilier conceput și fabricat de Artemob International și sperăm că veți fi pe deplin satisfăcuți de acesta.

**TR Teşekkür ederiz:**

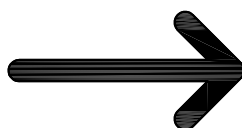
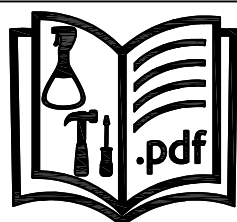
Artemob International tarafından tasarlanan ve üretilen bu mobilyayı seçtiğiniz için teşekkür ederiz. Ürünümüzden memnun kalmanızı ümit ederiz.

**AR شكر:**

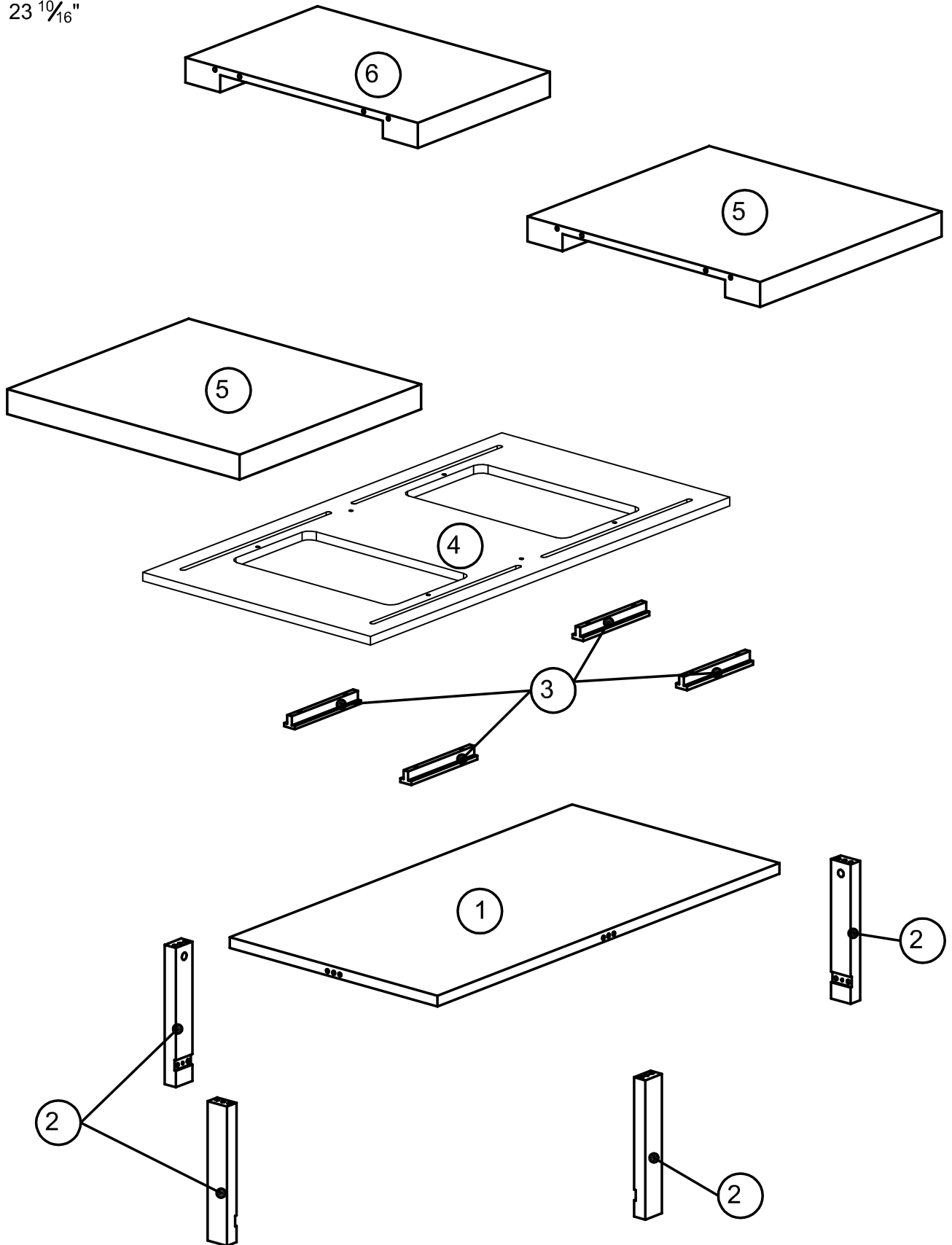
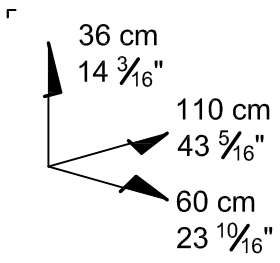
باريزو نشكرکم لاختياركم هذه القطعة من الأثاث من تصميم ونتاج Artemob International ونتمنى أن تنال رضاءكم.



[contact@artemobinternational.com](mailto:contact@artemobinternational.com)

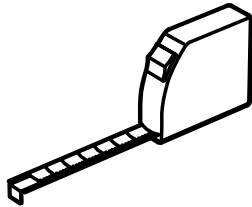


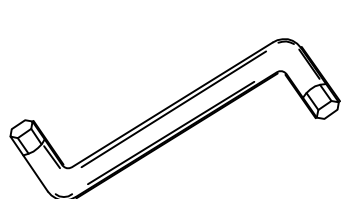
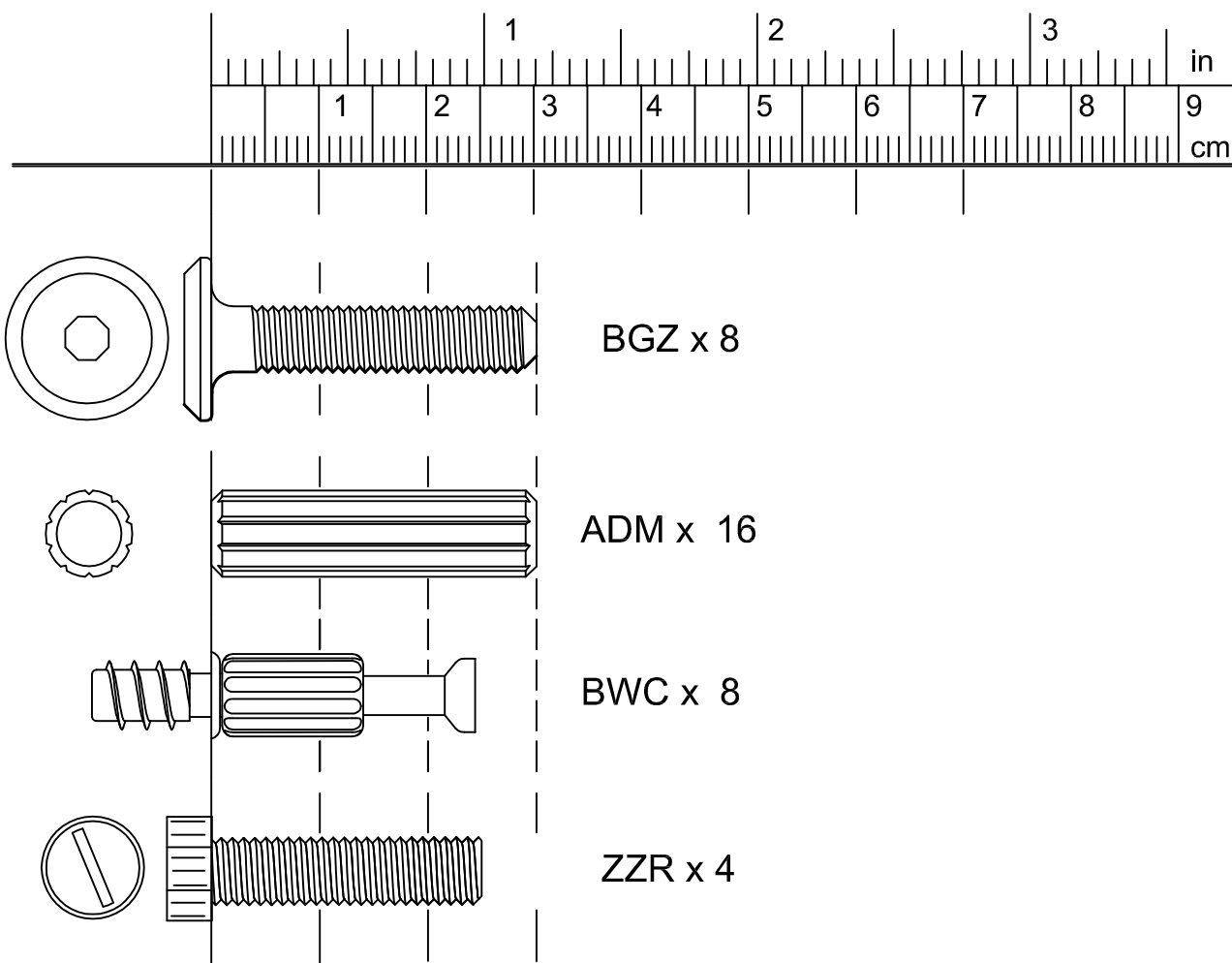
[www.artemobinternational.com](http://www.artemobinternational.com)



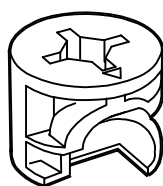


9183TABA			mm			inch		
④	x	1	1088	588	18	42 <sup>13</sup> / <sub>16</sub> "	23 <sup>2</sup> / <sub>16</sub> "	1 <sup>1</sup> / <sub>16</sub> "
①	x	1	1036	536	22	40 <sup>13</sup> / <sub>16</sub> "	21 <sup>2</sup> / <sub>16</sub> "	1 <sup>4</sup> / <sub>16</sub> "
⑤	x	2	600	550	52	23 <sup>10</sup> / <sub>16</sub> "	21 <sup>10</sup> / <sub>16</sub> "	2 <sup>1</sup> / <sub>16</sub> "
⑥	x	1	600	400	52	23 <sup>10</sup> / <sub>16</sub> "	15 <sup>12</sup> / <sub>16</sub> "	2 <sup>1</sup> / <sub>16</sub> "
②	x	4	290	50	29	11 <sup>7</sup> / <sub>16</sub> "	2 <sup>6</sup> / <sub>16</sub> "	1 <sup>2</sup> / <sub>16</sub> "
③	x	4	200	28	28	7 <sup>14</sup> / <sub>16</sub> "	1 <sup>2</sup> / <sub>16</sub> "	1 <sup>2</sup> / <sub>16</sub> "

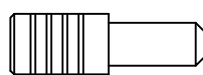




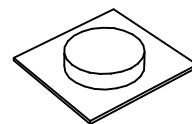
HV x 1



Ai x 8



ZZV x 2



ZRV x 8

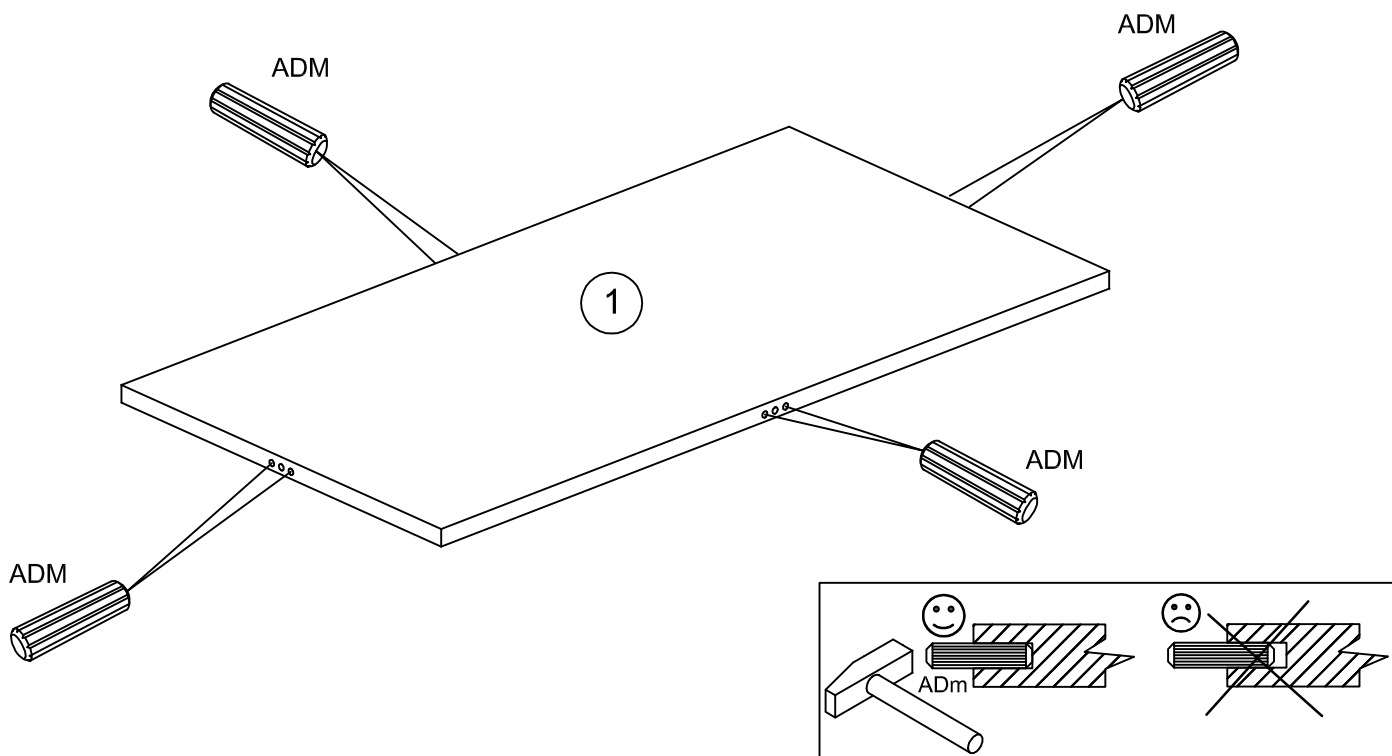


ZZX x 0

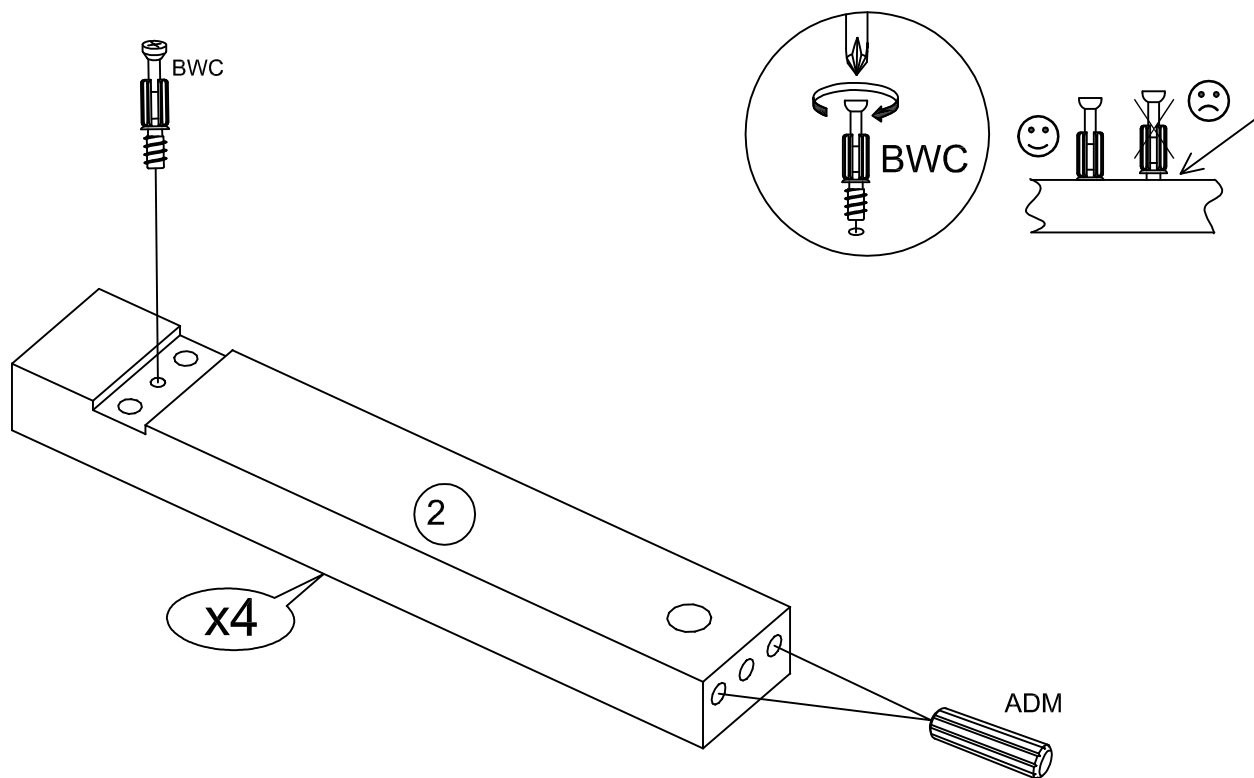
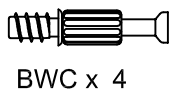


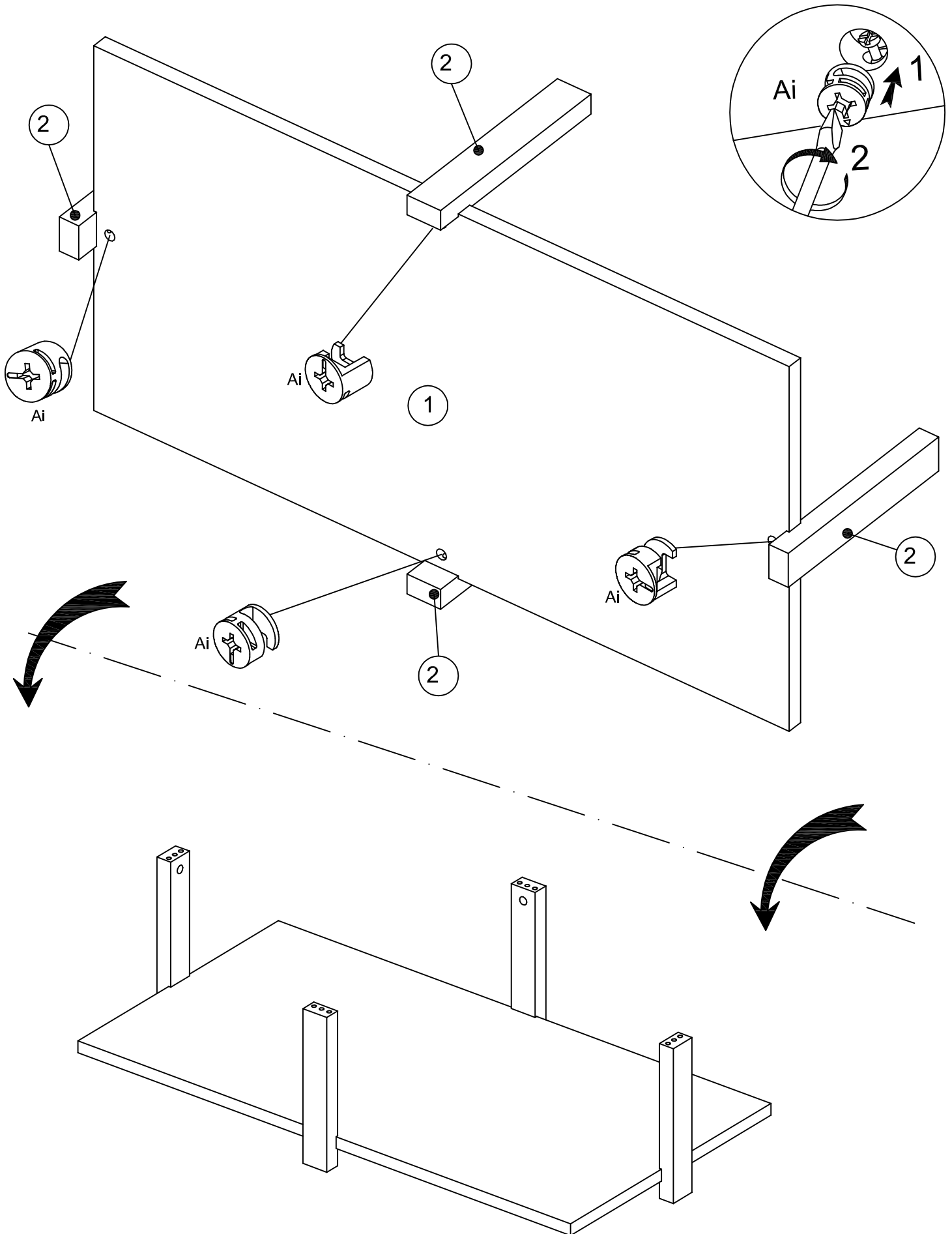
ZZV x 0

1

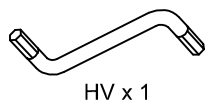


2

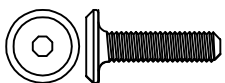




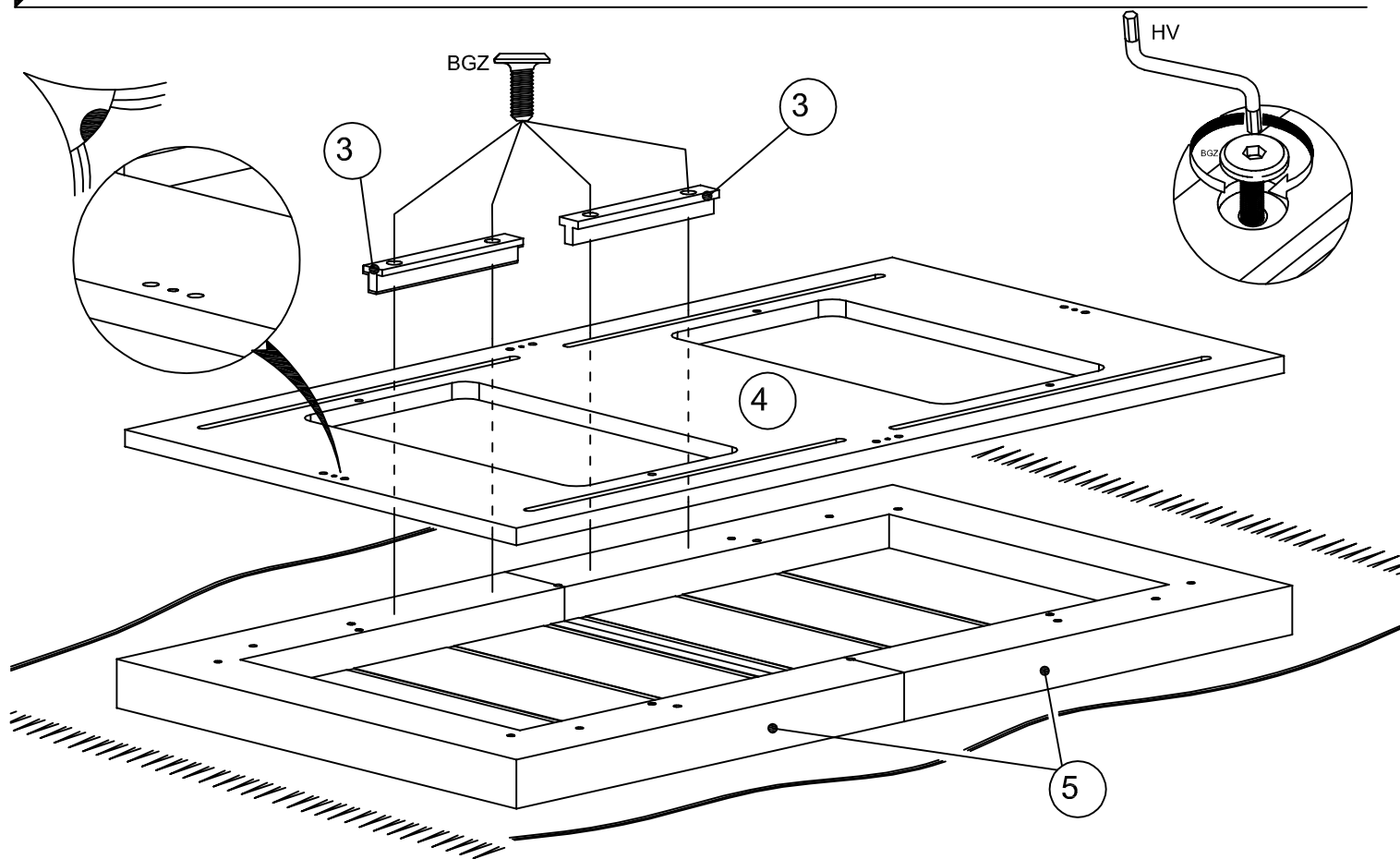
4



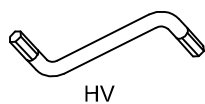
HV x 1



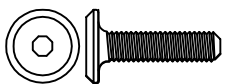
BGZ x 4



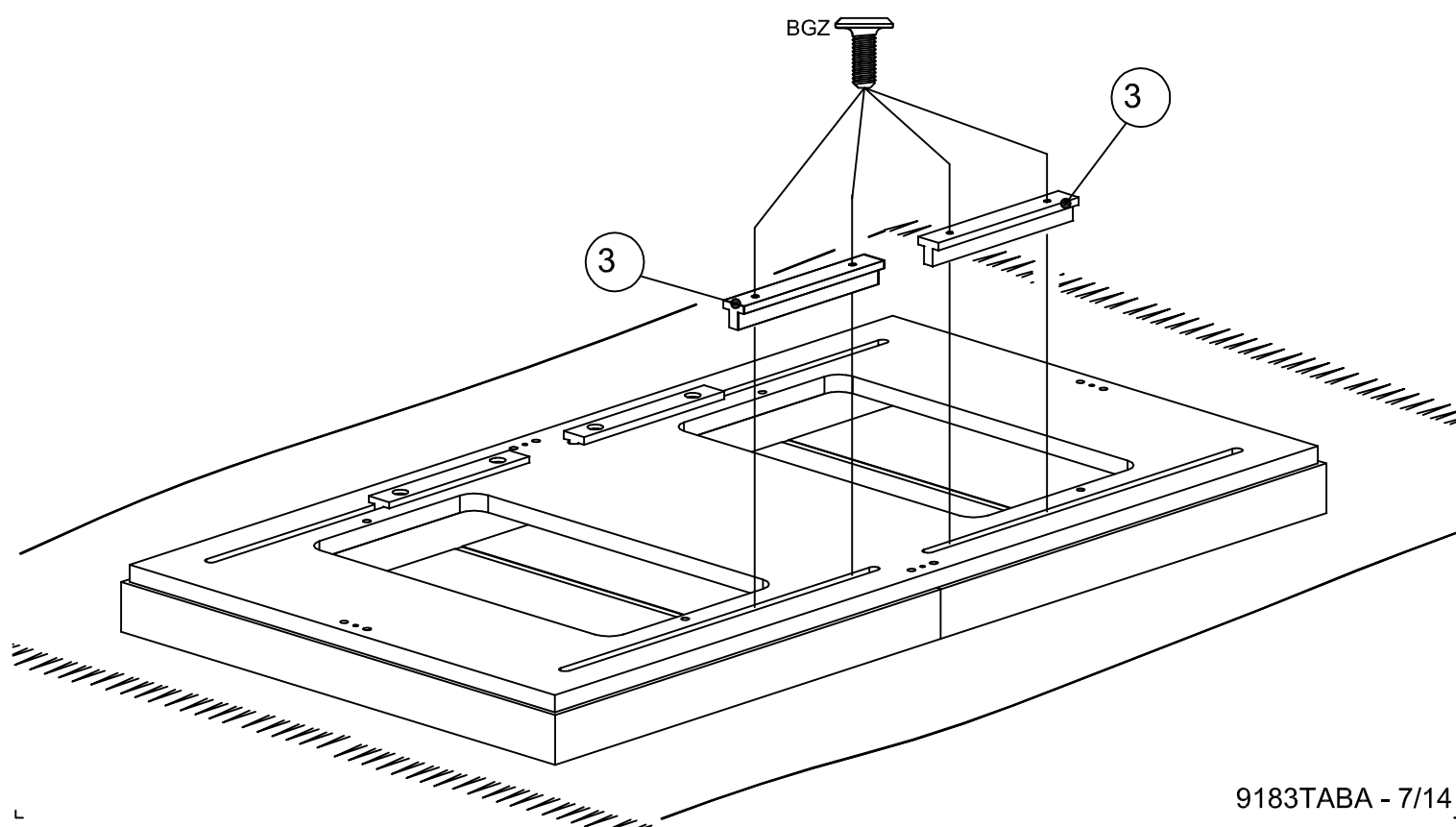
5



HV



BGZ x 4

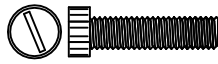




6

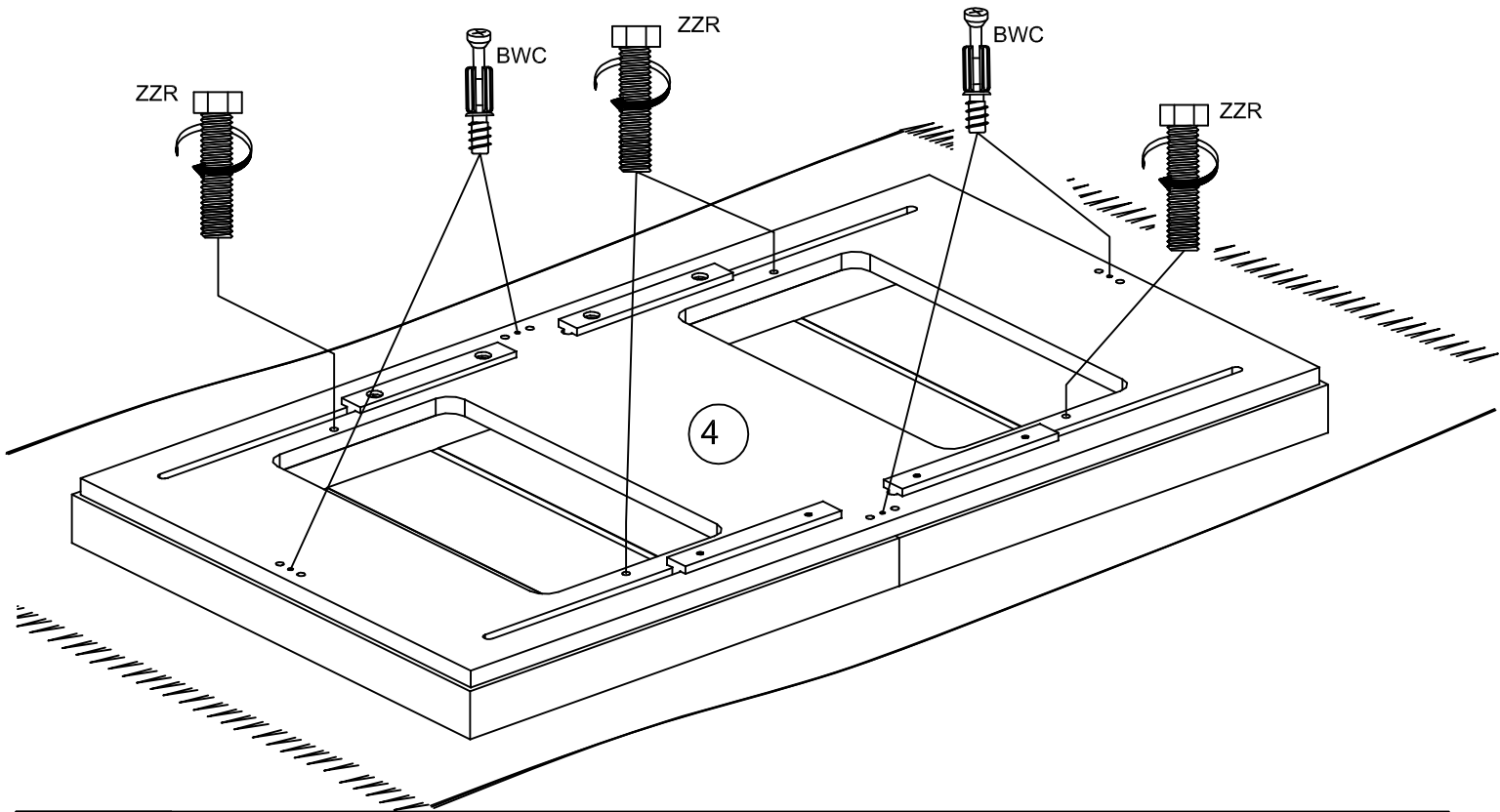


BWC x 4



ZZR x 4

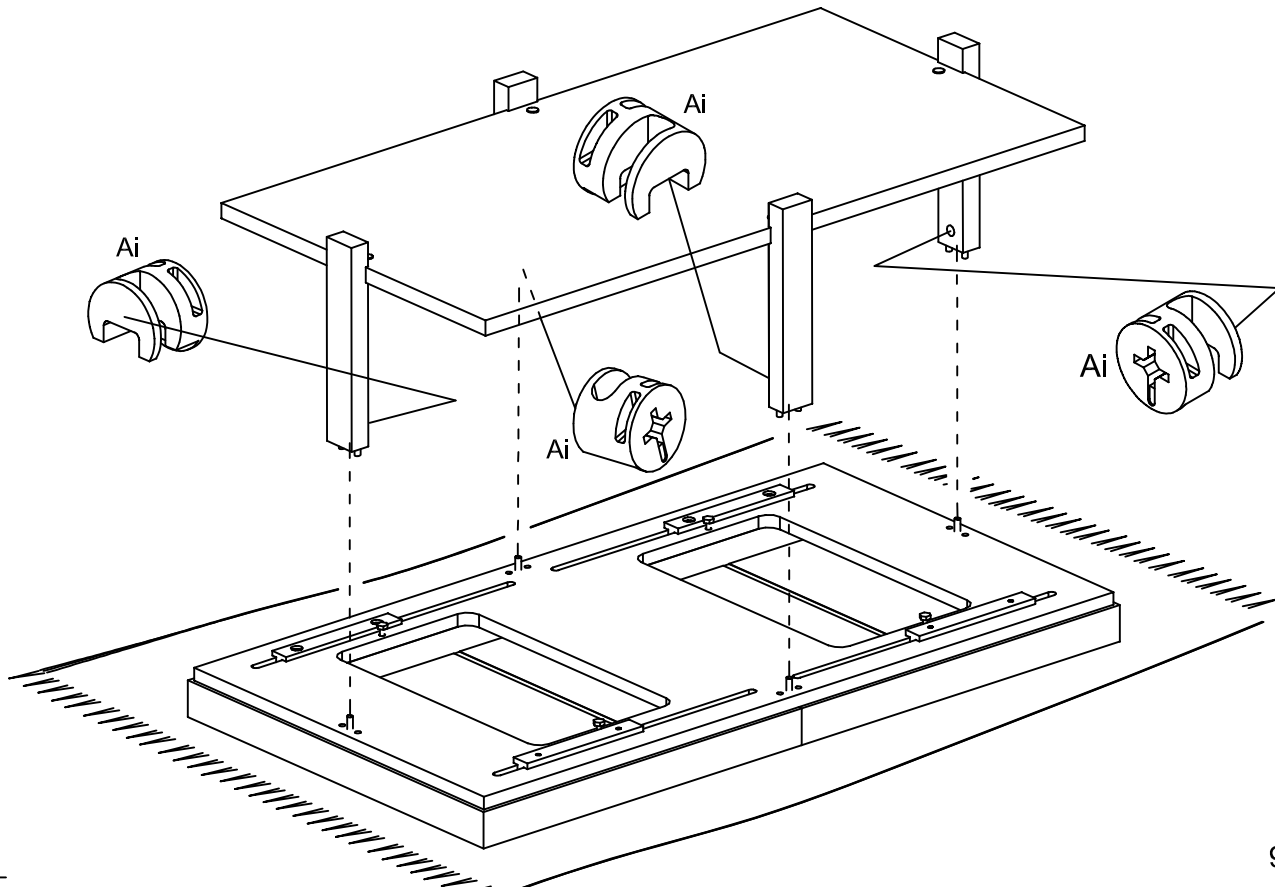
1253A<sup>7</sup>



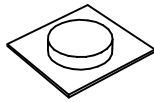
7



Ai x 4

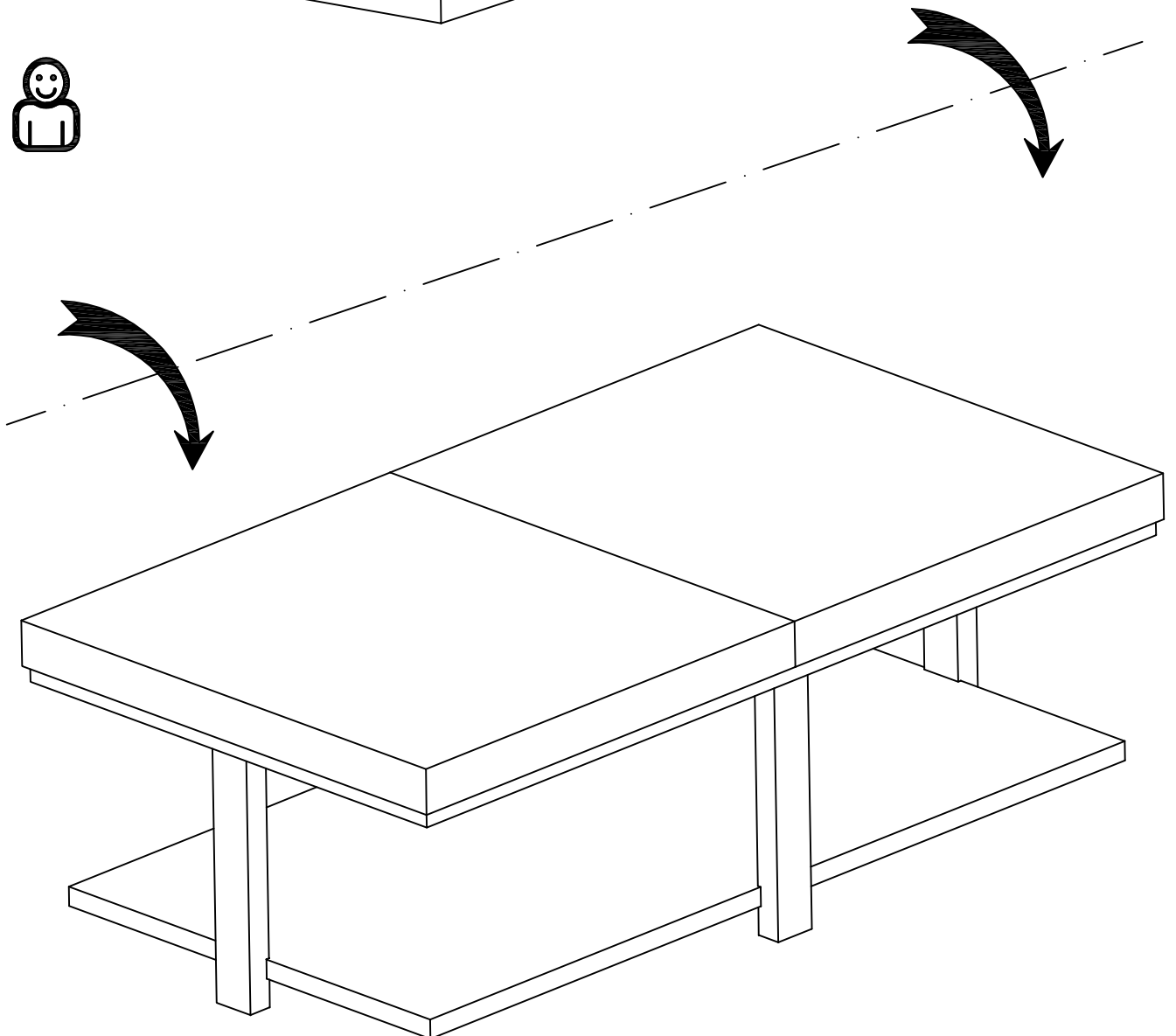
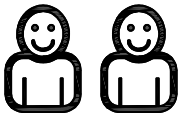
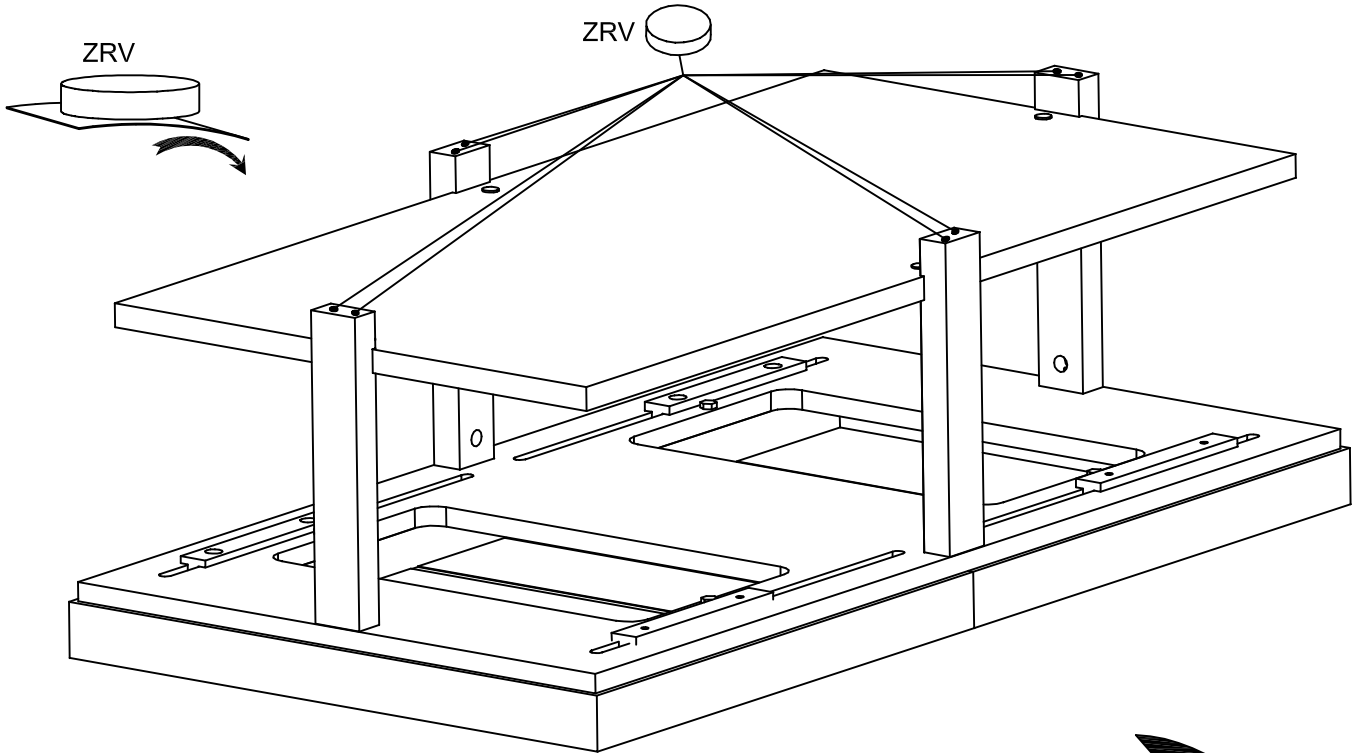


8

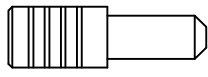


ZRV x 8

1253A<sup>7</sup>

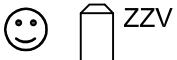


9

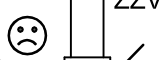
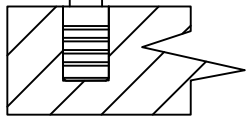


ZZV x 2

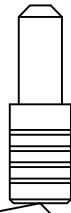
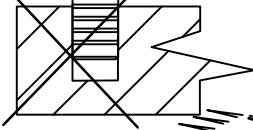
1253A<sup>7</sup>



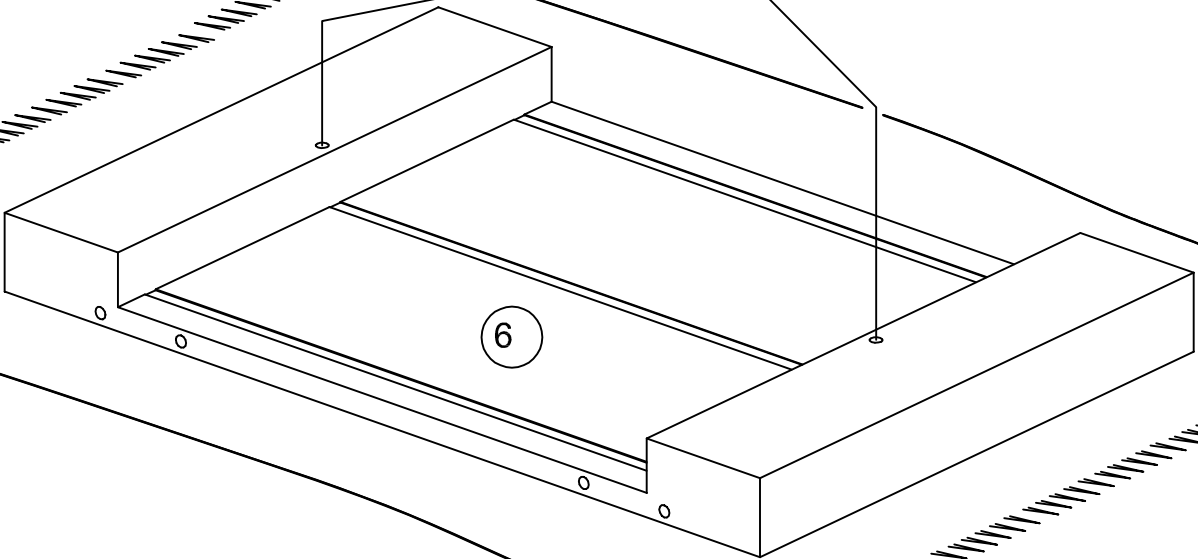
ZZV



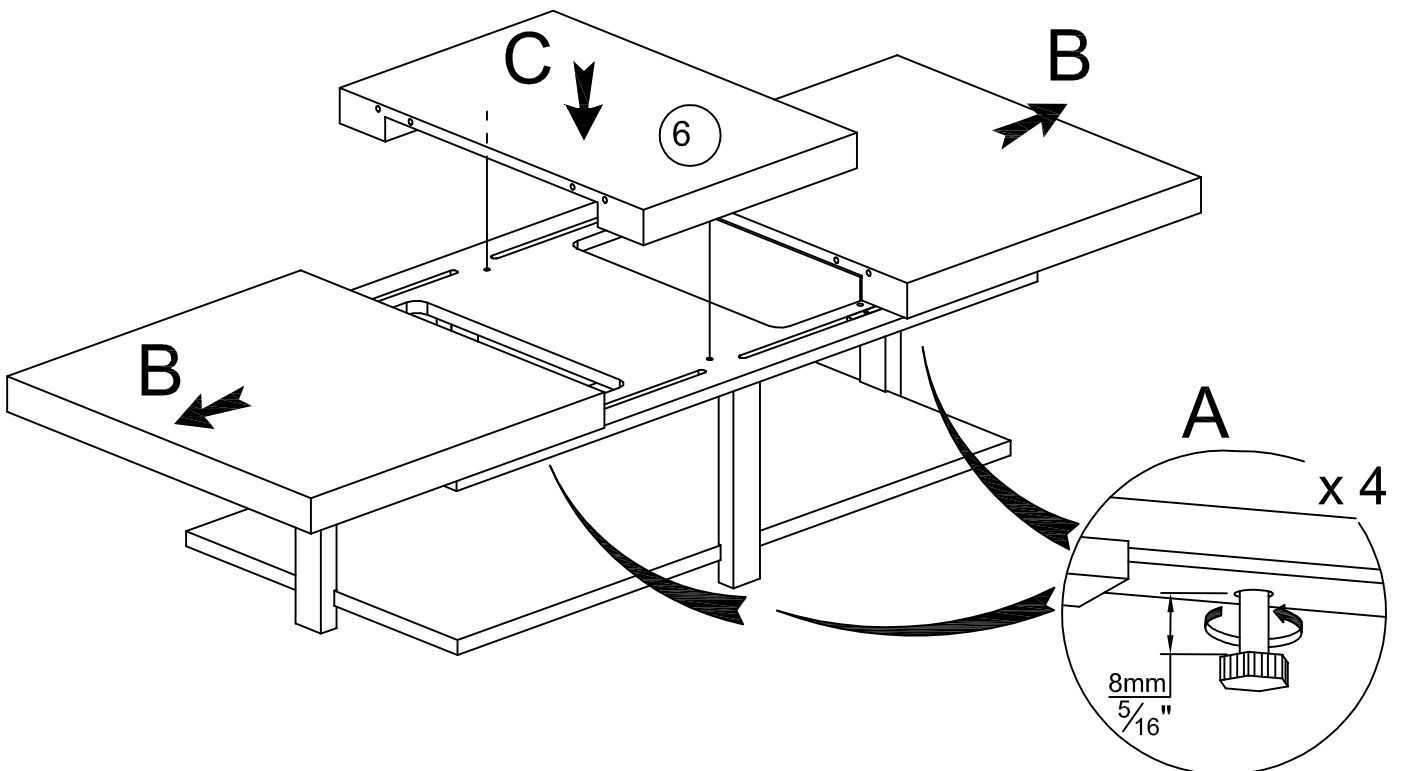
ZZV

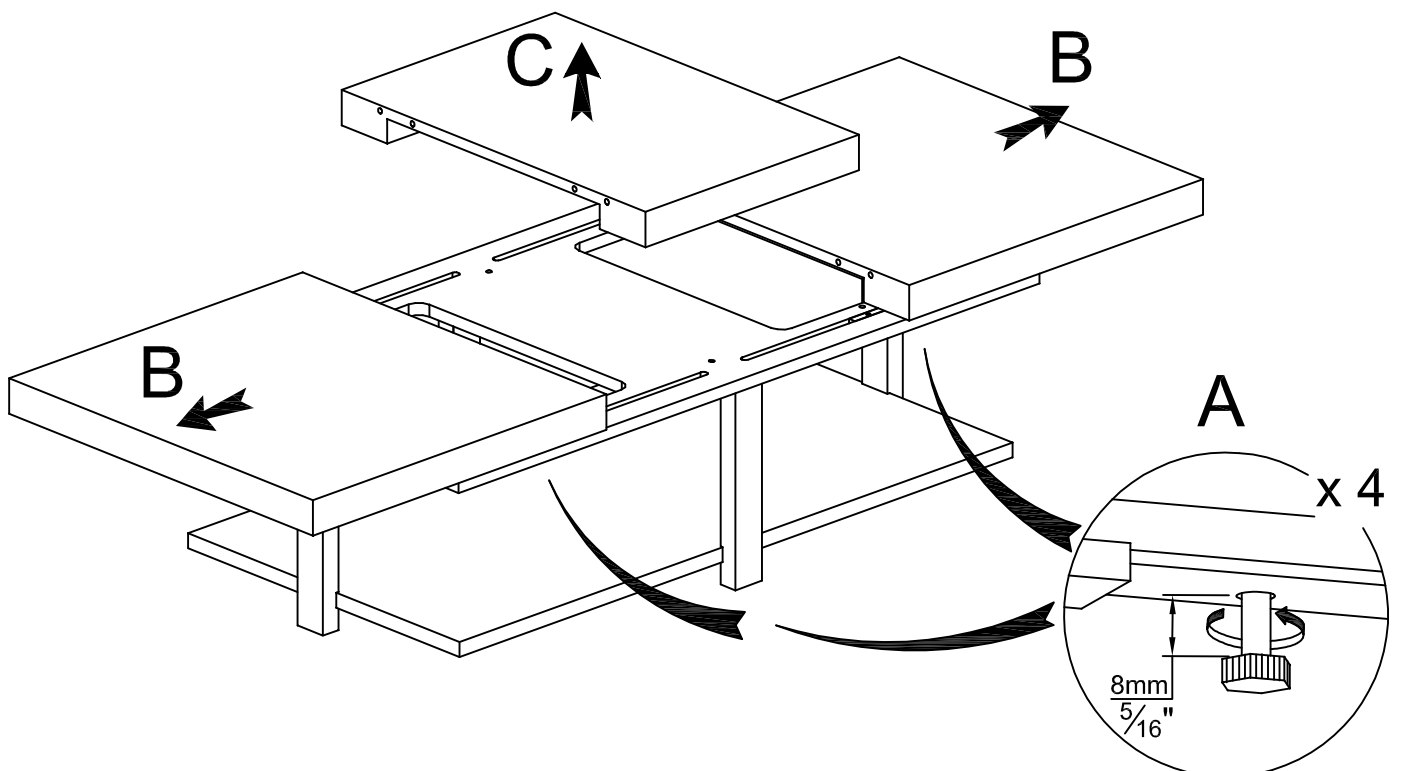
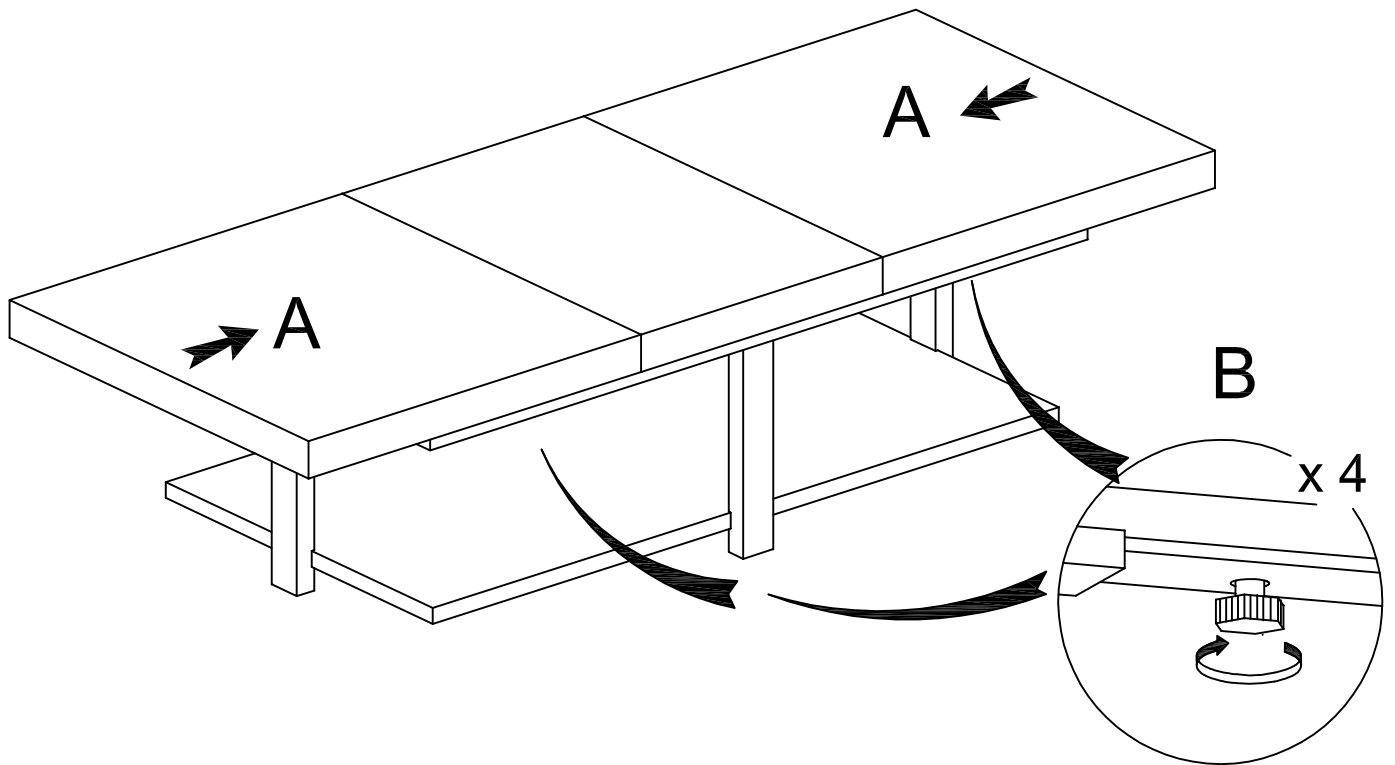


ZZV



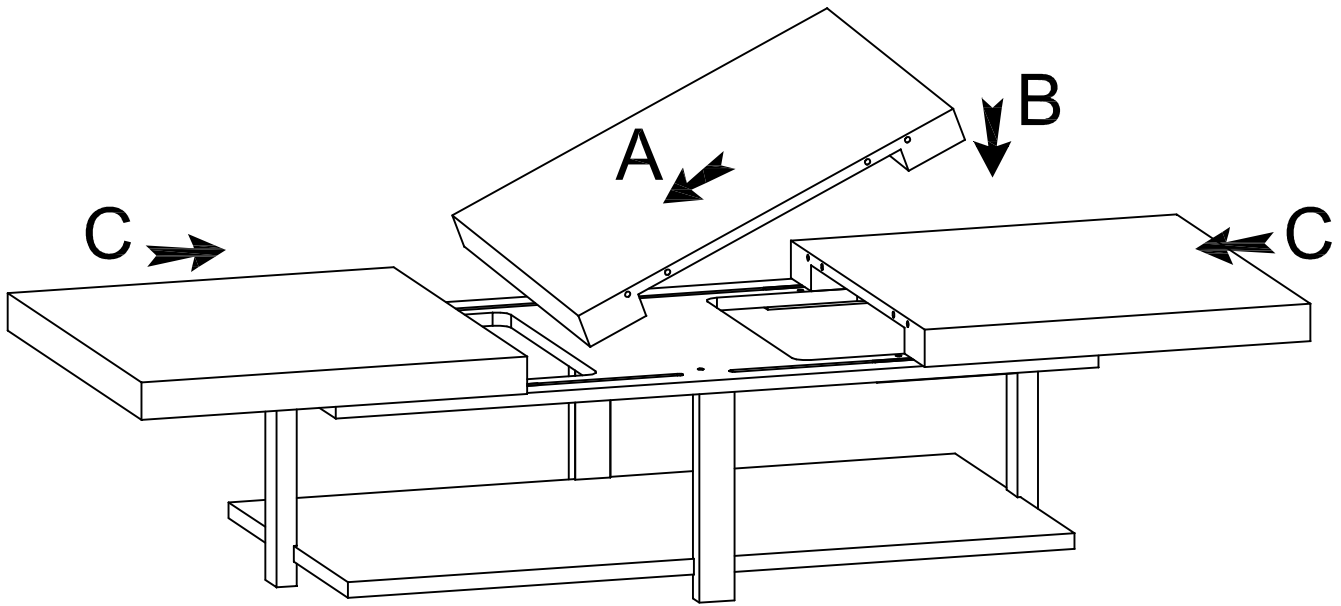
10



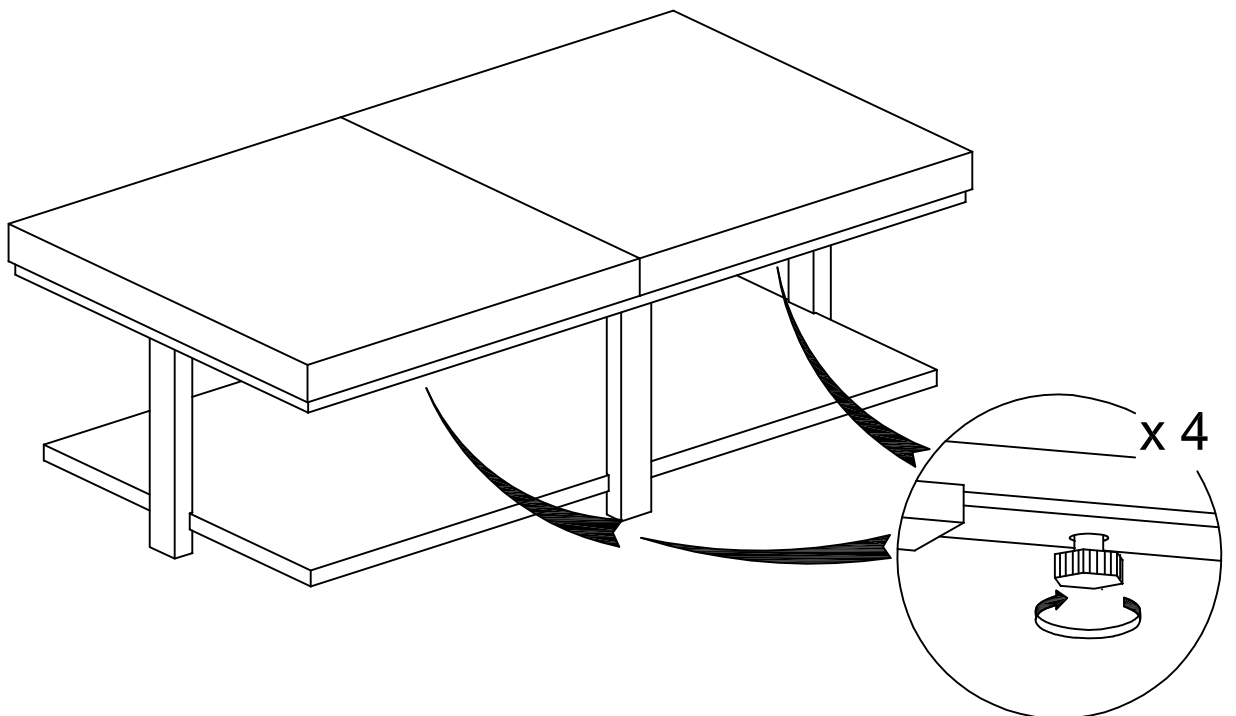


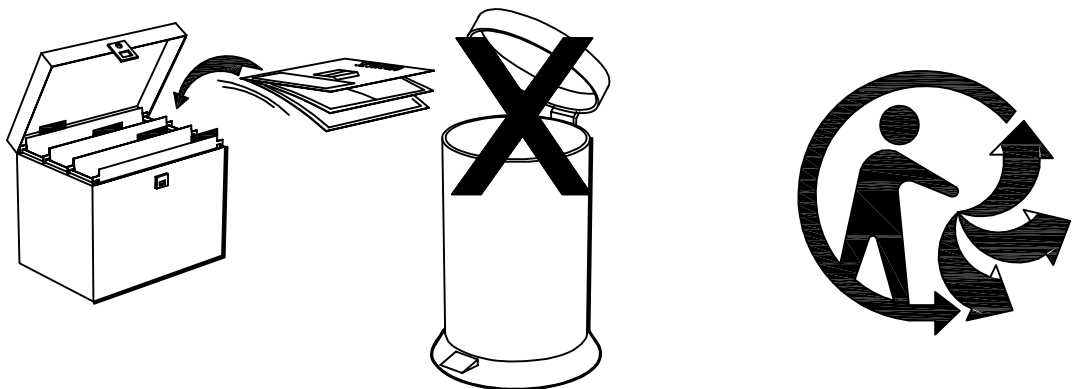
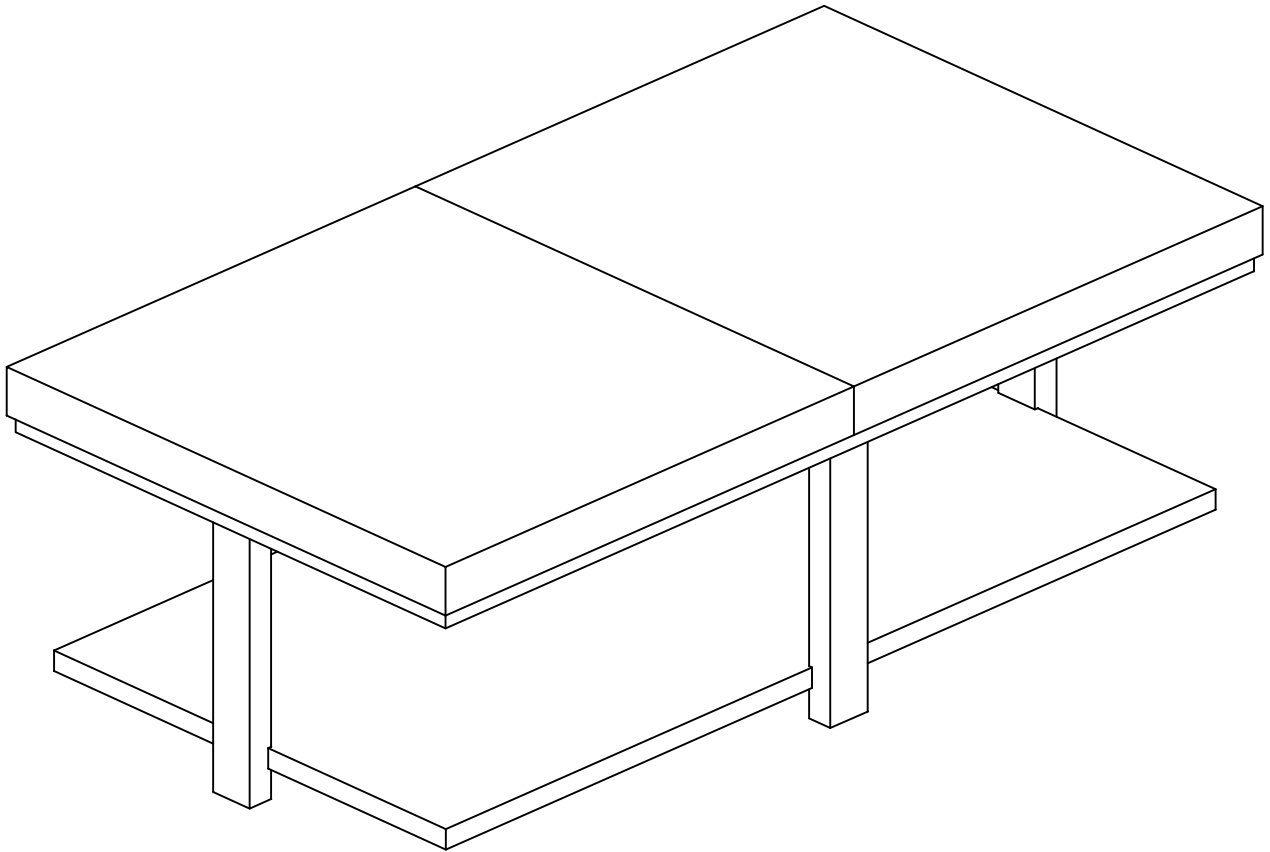
13

1253A<sup>7</sup>



14





Faites un geste pour l'environnement en triant vos déchets d'emballage  
Make a gesture for the environment by sorting out your waste of packaging  
Machen Sie eine Bewegung für die Umwelt, ihre Verpackungsabfälle sortierend  
Haga un gesto para el medio ambiente escogiendo sus residuos de embalaje

## Conseils d'usage pour l'entretien de votre meuble

### **Nettoyage :**

- a) Ne jamais utiliser de chiffons abrasifs mais toujours un tissu doux et légèrement humide, éviter de frotter la surface fortement
- b) les produits de nettoyage doivent être des produits à base naturelle, jamais d'eau de Javel , d'alcool , de solvant, d'ammoniaque
- c) produits suggérés : eau avec léger savon naturel ou produits pour le verre .

### **Recommandations :**

Resserrez les vis et les assemblages après quelques temps d'usage (lit, table, bureau, charnières).

Afin de prévenir d'inutiles pressions sur les points d'attache, nous vous recommandons de placer vos meubles sur une surface plane.

Si vous souhaitez déplacer votre meuble, pensez à le vider et enlever les tablettes verres. Sans cela, vous pourriez abimer le meuble et le sol.

Si vous posez des casseroles, cafetières, tasses, etc. nous vous recommandons d'utiliser des dessous de plats.

Si vous renversez un liquide, utiliser immédiatement un chiffon sec pour essuyer la surface jusqu'à ce qu'elle soit entièrement sèche.

### **Recommandations spécifiques pour les meubles hauts :**

Pour des raisons de sécurité, tous les meubles hauts disposent d'un dispositif d'accrochage au mur, disponible à l'intérieur de votre colis. Si tel n'est pas le cas, veuillez en faire la demande auprès de votre revendeur. Cela empêche toute chute accidentelle du meuble.

La qualité de nos produits et votre entière satisfaction, font l'objet de toute notre attention. En cas de questions ou de remarques, n'hésitez pas à en faire part à votre revendeur.

Nous espérons que ce meuble vous apportera entière satisfaction.