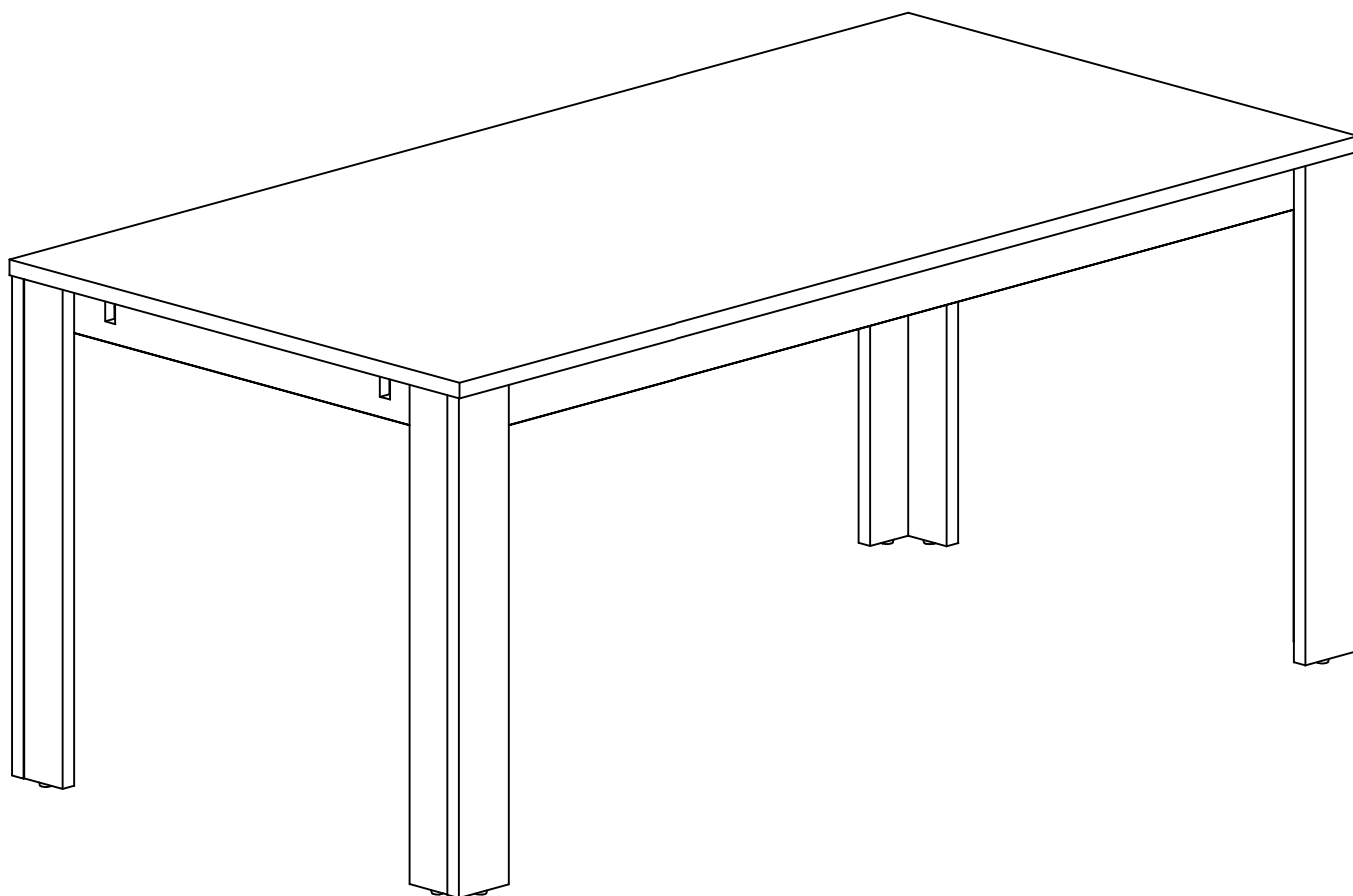


# 0788TARE



Décor/Finitions: WENGE

Gamme: AUSTIN

**ARTE MOB**  
international

**FR Remerciements:**

Nous vous remercions d'avoir choisi un meuble créé et fabriqué par Artemob International et espérons qu'il vous donnera entière satisfaction

**EN Thanks:**

Thank you for choosing furniture designed and manufactured by Artemob International. We hope you are totally satisfied with your purchase

**DE Danksagung:**

Wir danken Ihnen für den Kauf eines Frankreich von Artemob International entworfenen und hergestellten Möbelstücks und hoffen, dass Sie es zu Ihrer vollkommenen Zufriedenheit finden werden

**ES Agradecimientos:**

Les damos las gracias por haber elegido un mueble diseñado y fabricado por Artemob International y esperamos que sea de su total agrado.

**PT Agradecimentos:**

Obrigado por ter escolhido um móvel concebido e fabricado pelo Artemob International, esperando que seja do seu inteiro agrado.

**IT Ringraziamenti:**

Grazie per avere scelto un mobile progettato e fabbricato da Artemob International. Speriamo soddisfi appieno le vostre esigenze.

**NL Bedankje:**

Wij bedanken u voor de aankoop van een door de Artemob International ontworpen en vervaardigd meubel en hopen dat u er veel plezier aan zult beleven.

**RU Благодарность:**

Мы благодарим вас за то, что вы выбрали мебель, созданную и произведенную Artemob Интернационал, и надеемся, что вы будете полностью удовлетворены нашей продукцией.

**PL Podziękowania:**

Dziękujemy za wybór mebli stworzonych i wyprodukowanych przez Artemob International. Mamy nadzieję że będziecie Państwo w pełni zadowoleni z zakupu.

**SK Pod'akovanie:**

Ďakujeme, že ste si vybrali nábytok navrhnutý a vyrobený spoločnosťou Artemob International. Dúfame, že budete svojím nákupom absolútne spokojní.

**CS Poděkování:**

Děkujeme, že jste si vybrali nábytek navržený a vyrobený společností Artemob International. Doufáme, že budete svým nákupem naprosto spokojeni.

**HU Köszönet:**

Köszönjük, hogy a Artemob International által létrehozott és gyártott bútort választott, reméljük, hogy elégedett lesz a termékkel.

**RO Mulțumiri:**

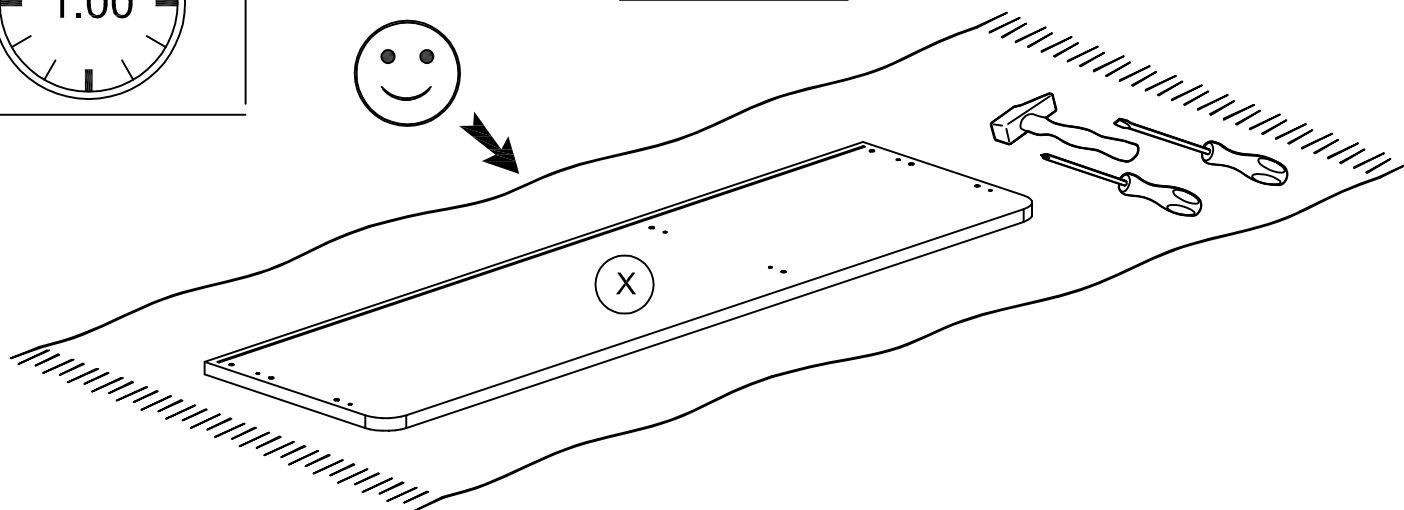
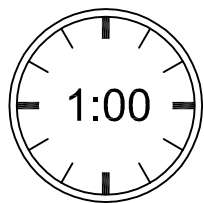
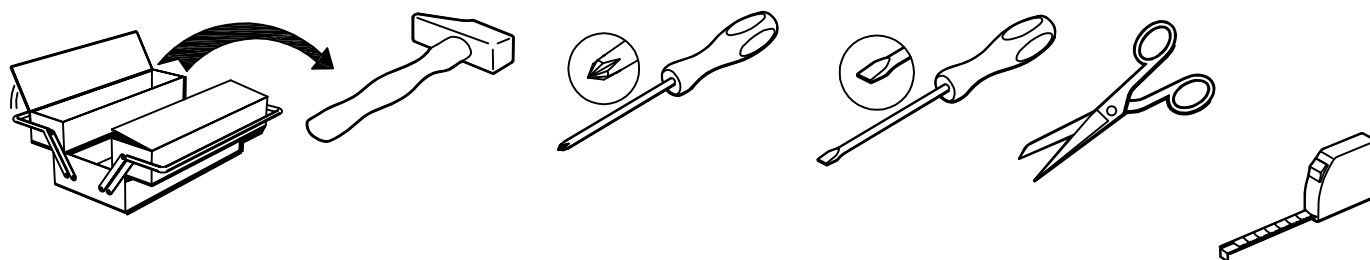
Vă mulțumim că ați ales un articol de mobilier conceput și fabricat de Artemob International și sperăm că veți fi pe deplin satisfăcuți de acesta.

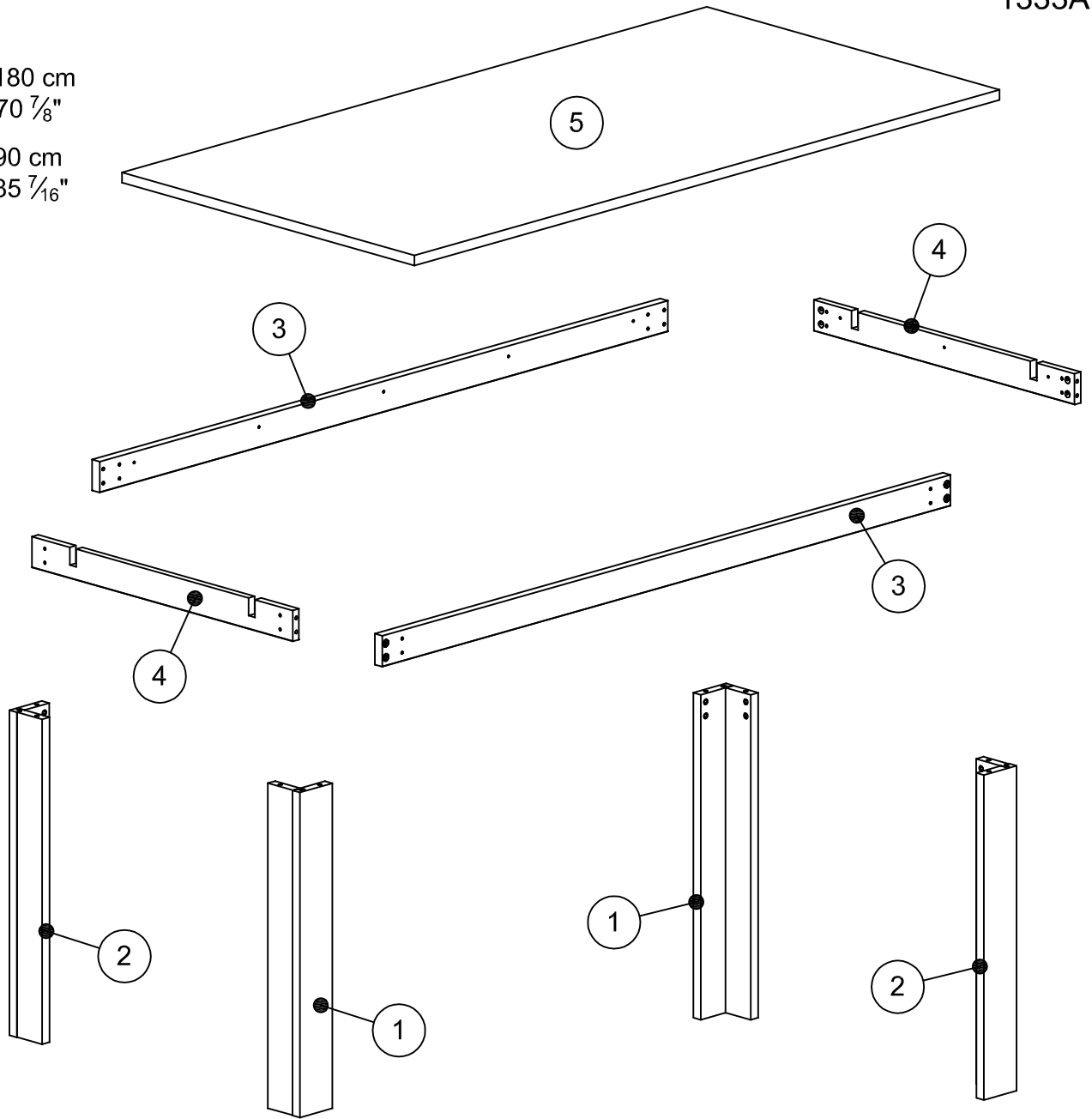
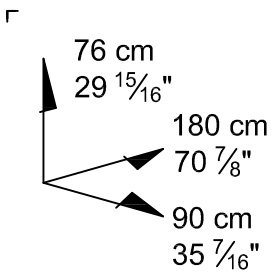
**TR Teşekkür ederiz:**

Artemob International tarafından tasarlanan ve üretilen bu mobilyayı seçtiğiniz için teşekkür ederiz. Ürünümüzden memnun kalmanızı ümit ederiz.

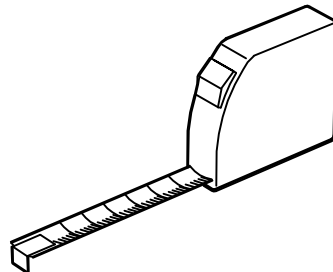
**AR شكر:**

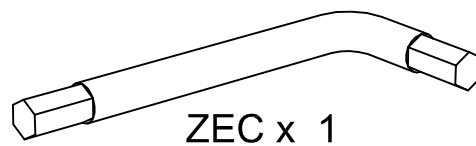
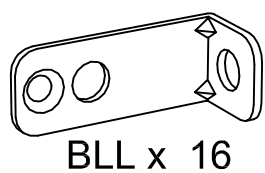
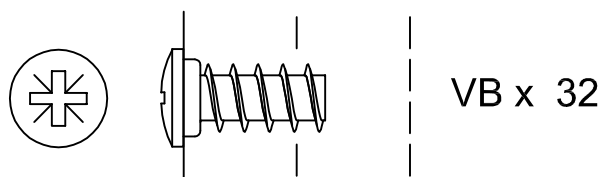
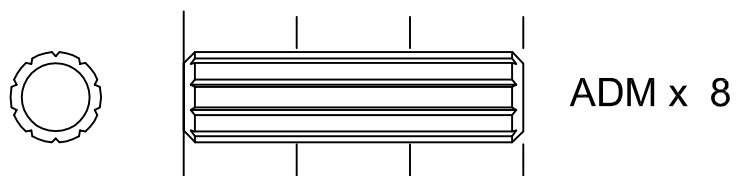
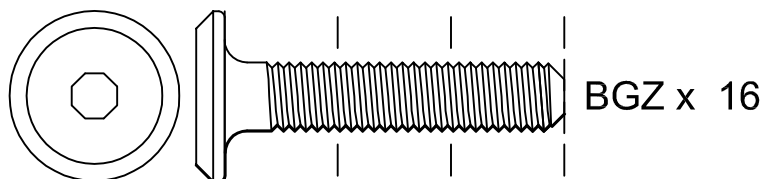
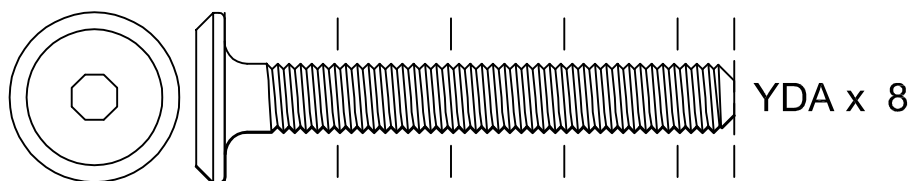
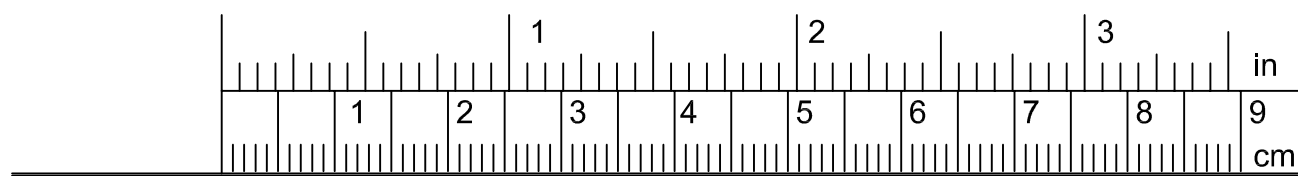
باريزو نشكرکم لاختيارکم هذه القطعة من الأثاث من تصميم ونتاج Artemob International ونتمنى أن تنال رضاكم.



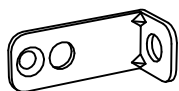


0788TARE			mm			inch		
①	x	2	737	100	100	29	3 15/16	3 15/16
②	x	2	737	100	100	29	3 15/16	3 15/16
③	x	2	1748	70	23	68 13/16	2 3/4	7/8
④	x	2	802	70	19	31 9/16	2 3/4	3/4
⑤	x	1	1800	900	23	70 7/8	35 7/16	7/8





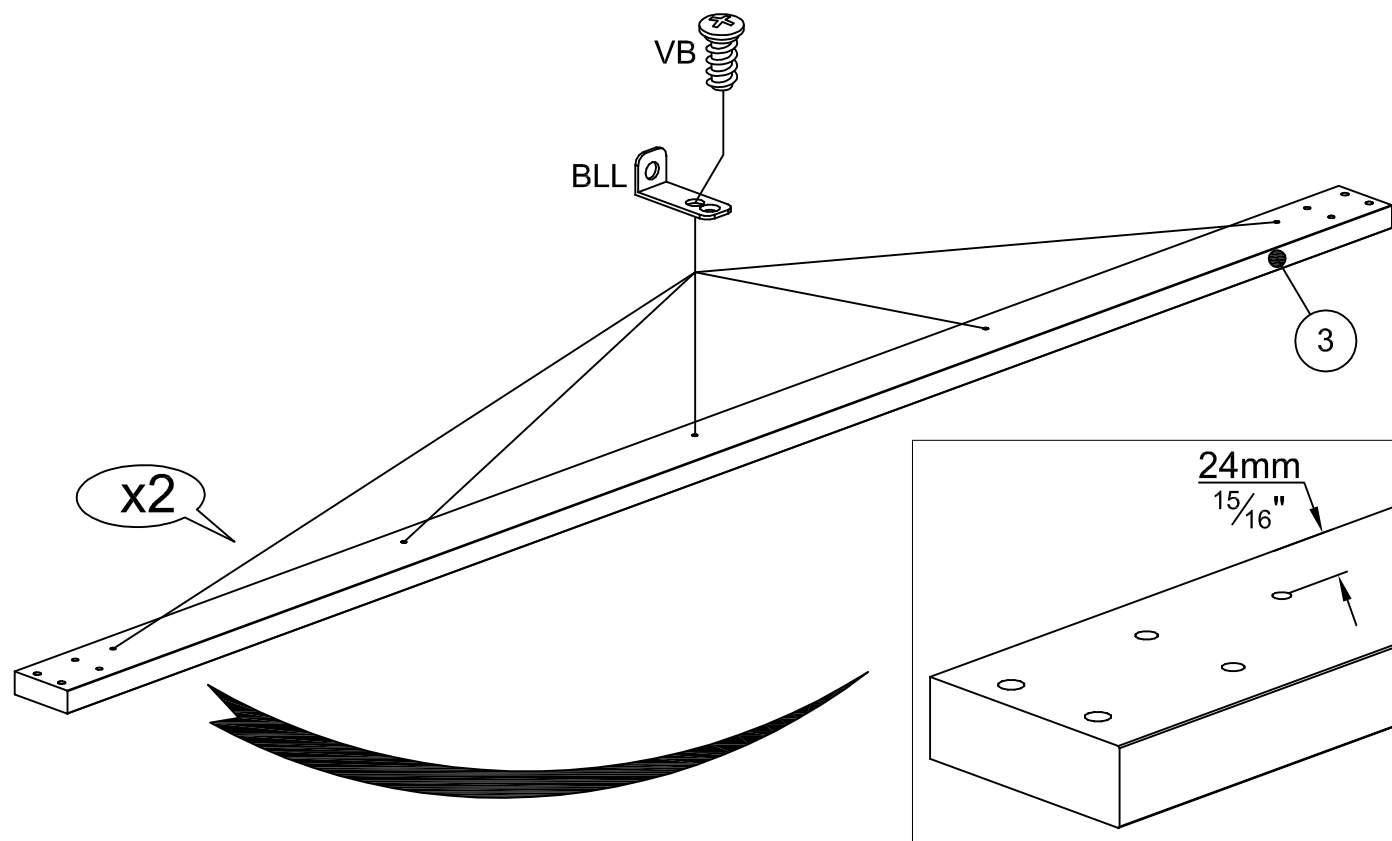
1



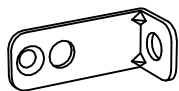
BLL x 10



VB x 10



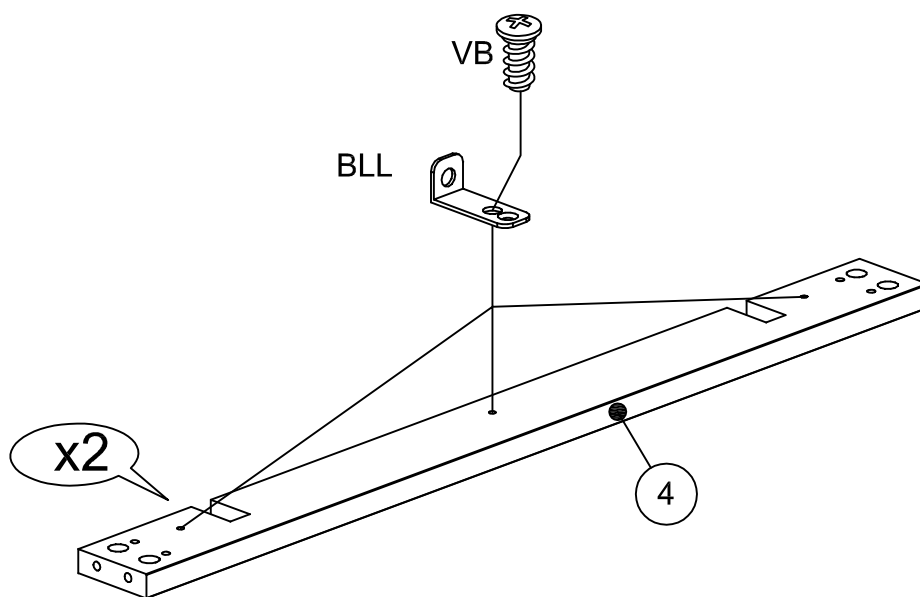
2



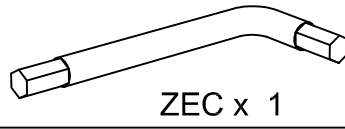
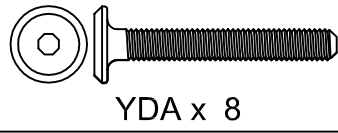
BLL x 6



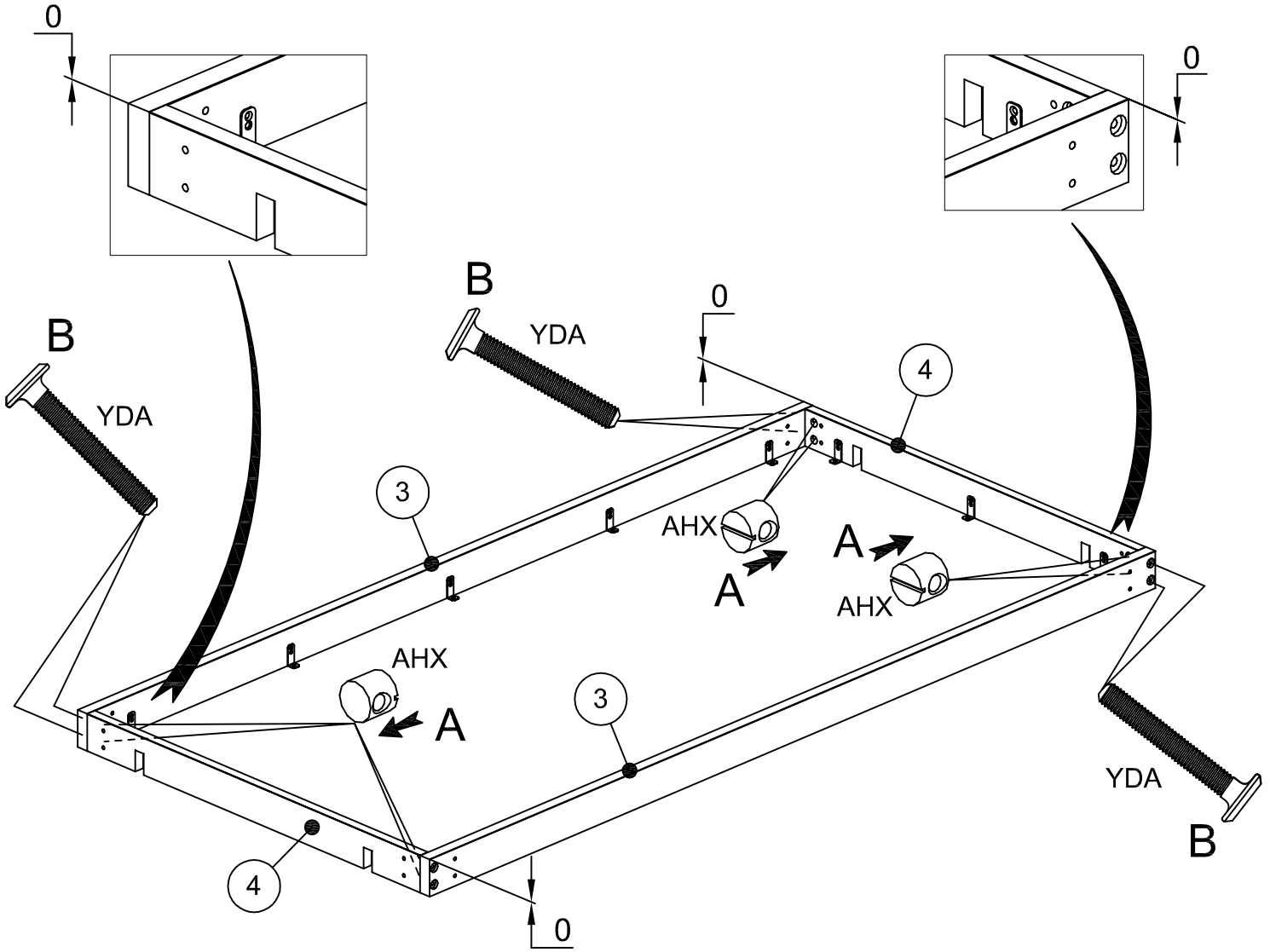
VB x 6



3



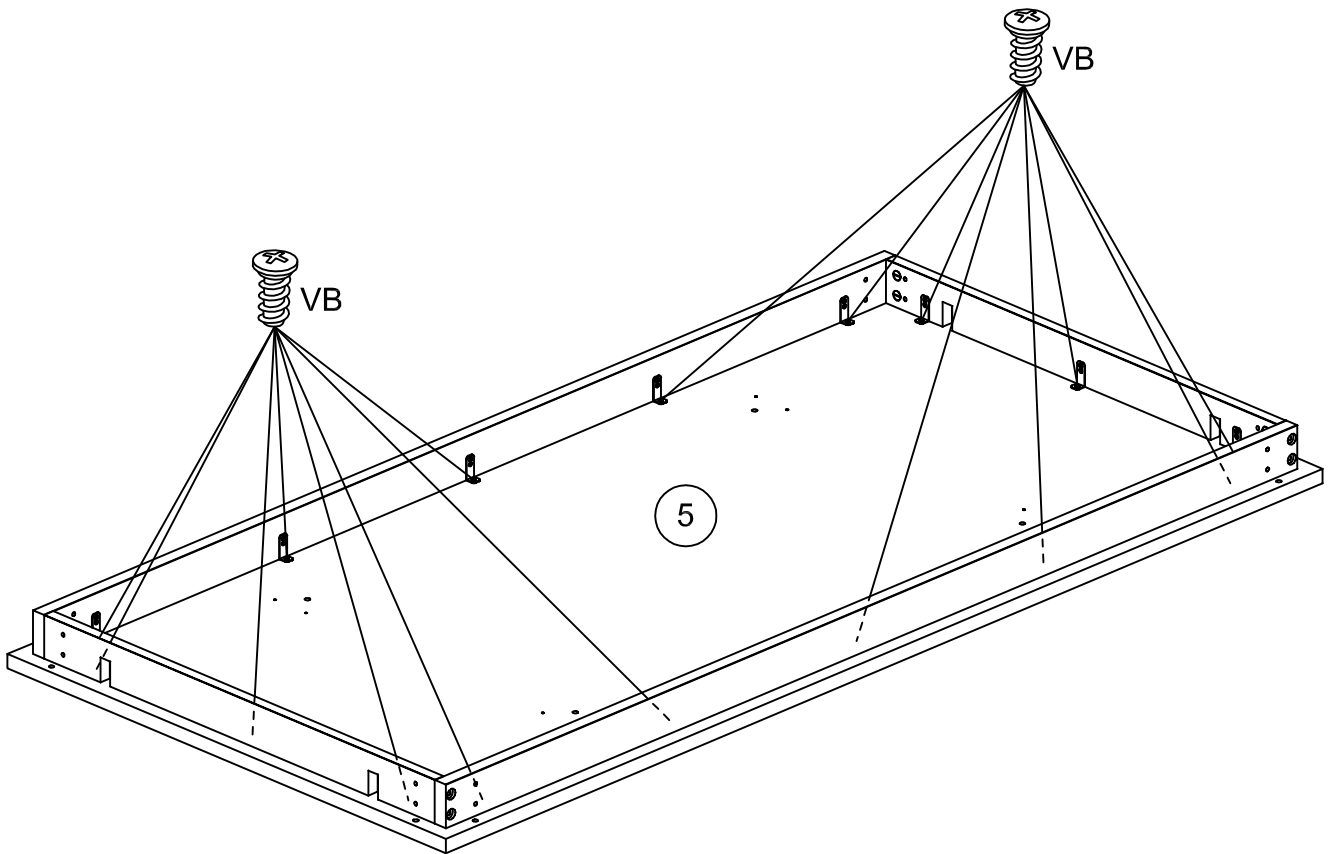
1333A.7




4

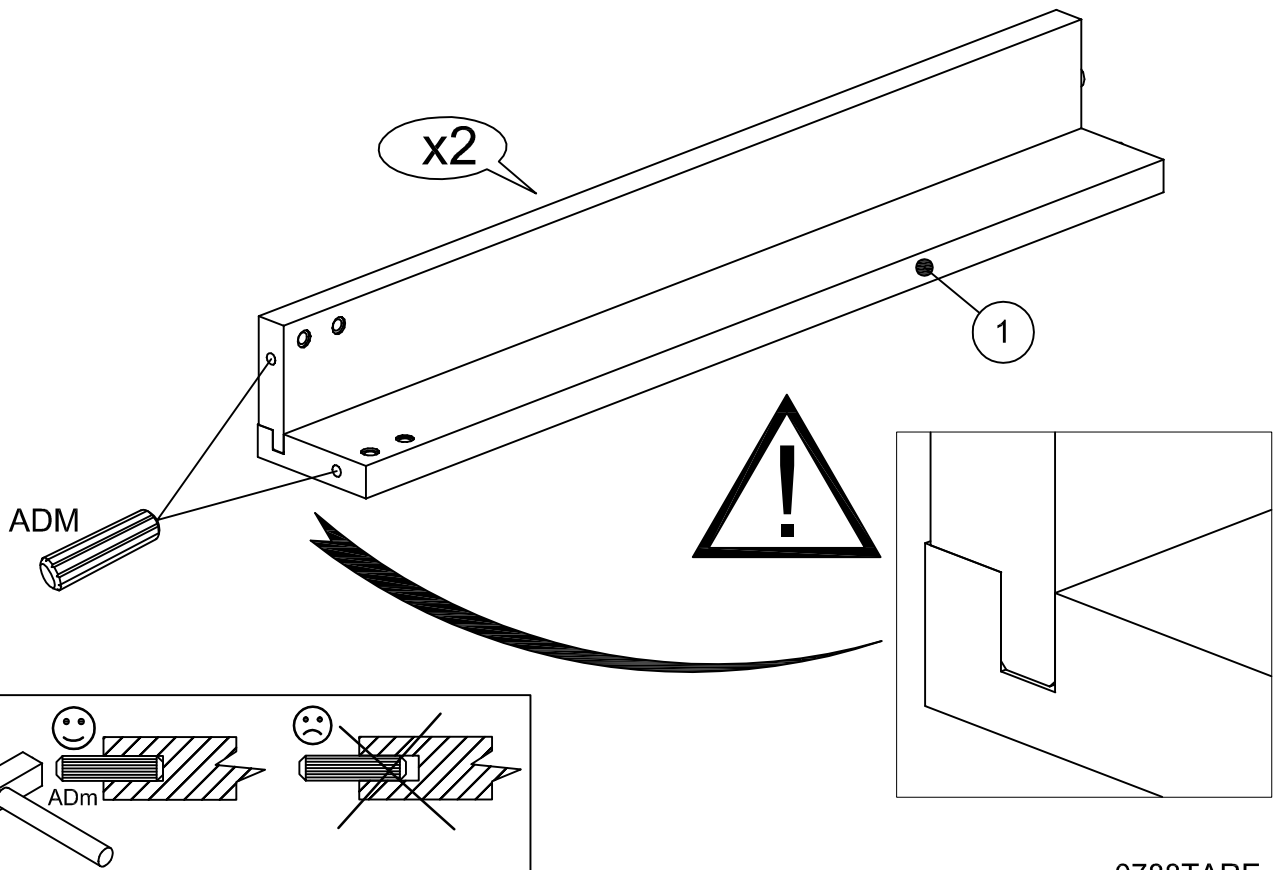
  
VB x 16

1333A.7



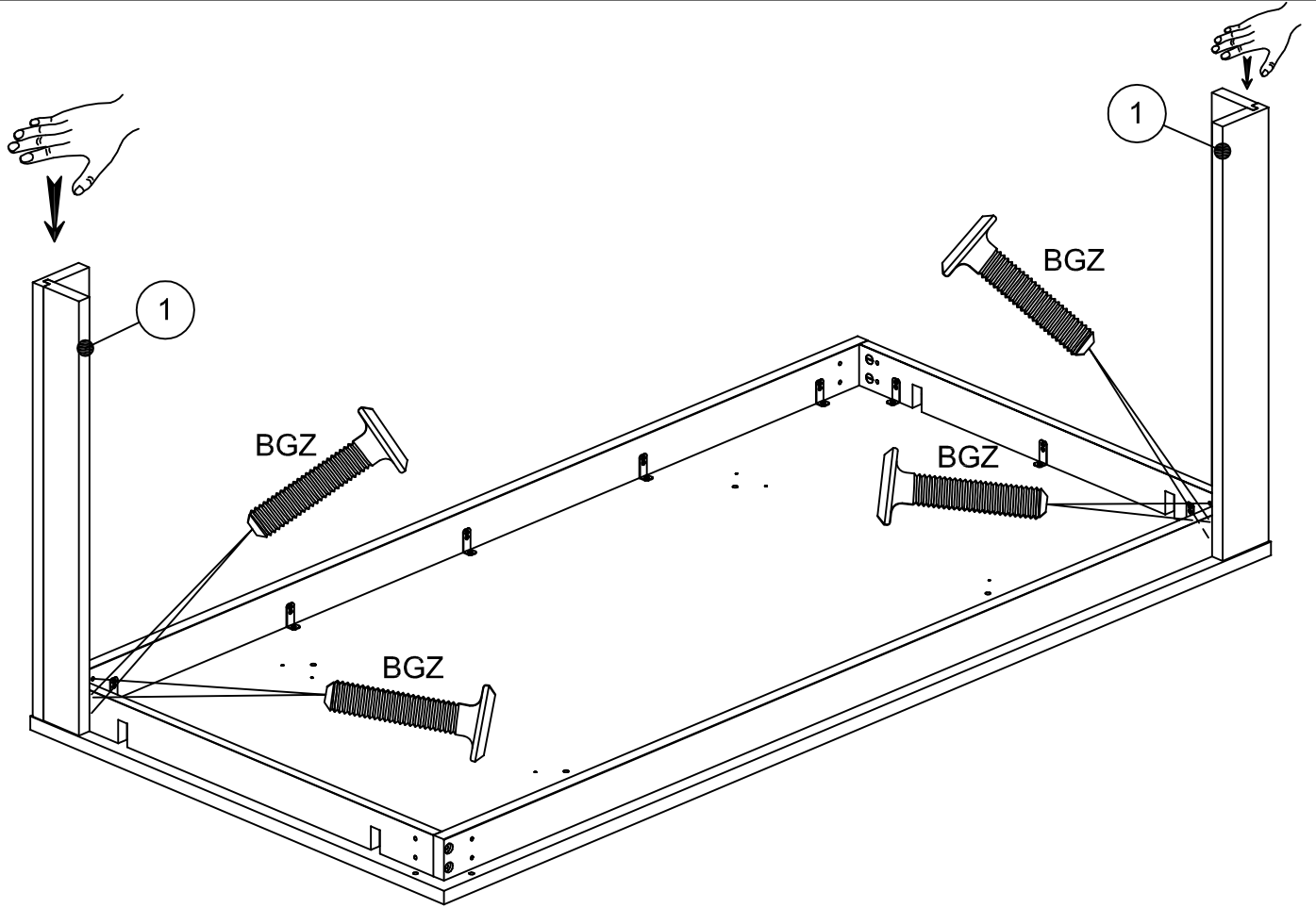
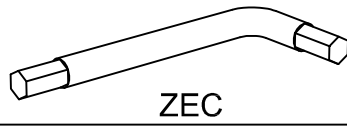
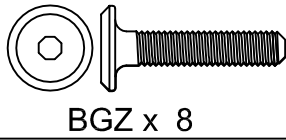
5

  
ADM x 4

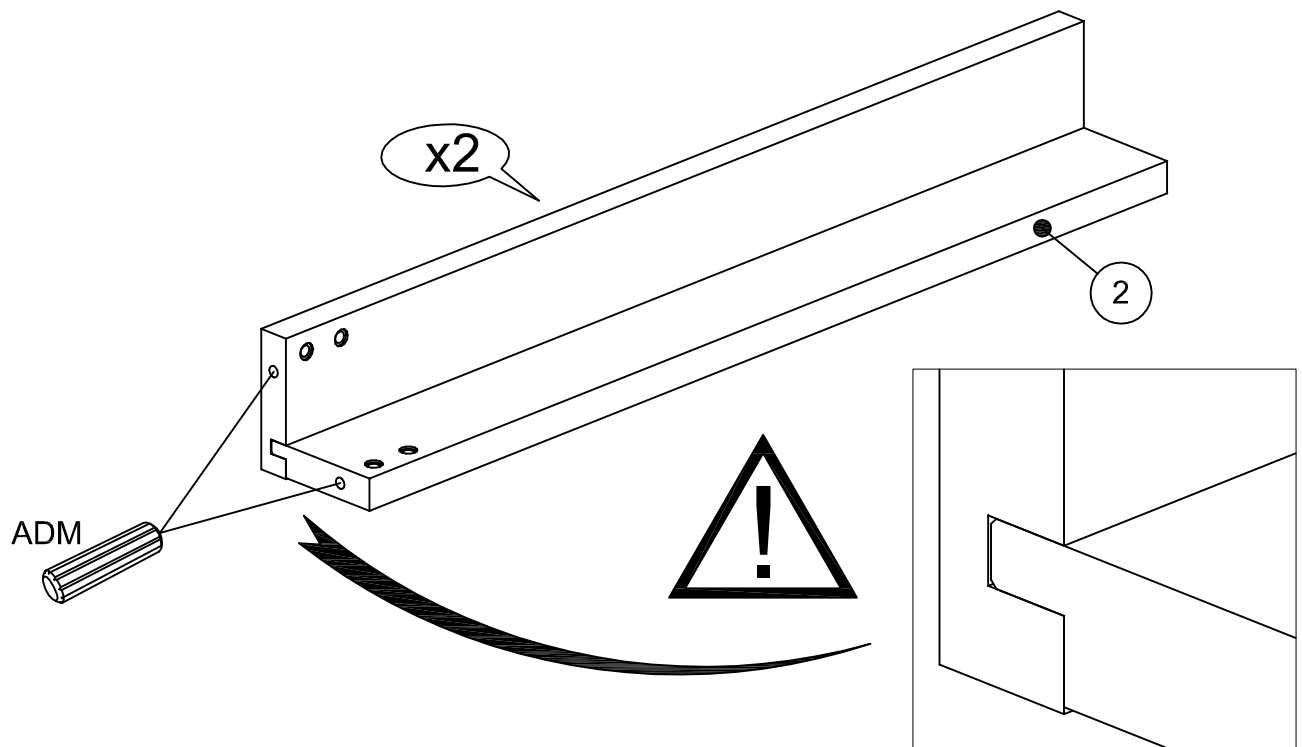
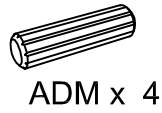


0788TARE - 6/13

6

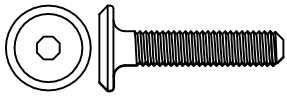


7





8

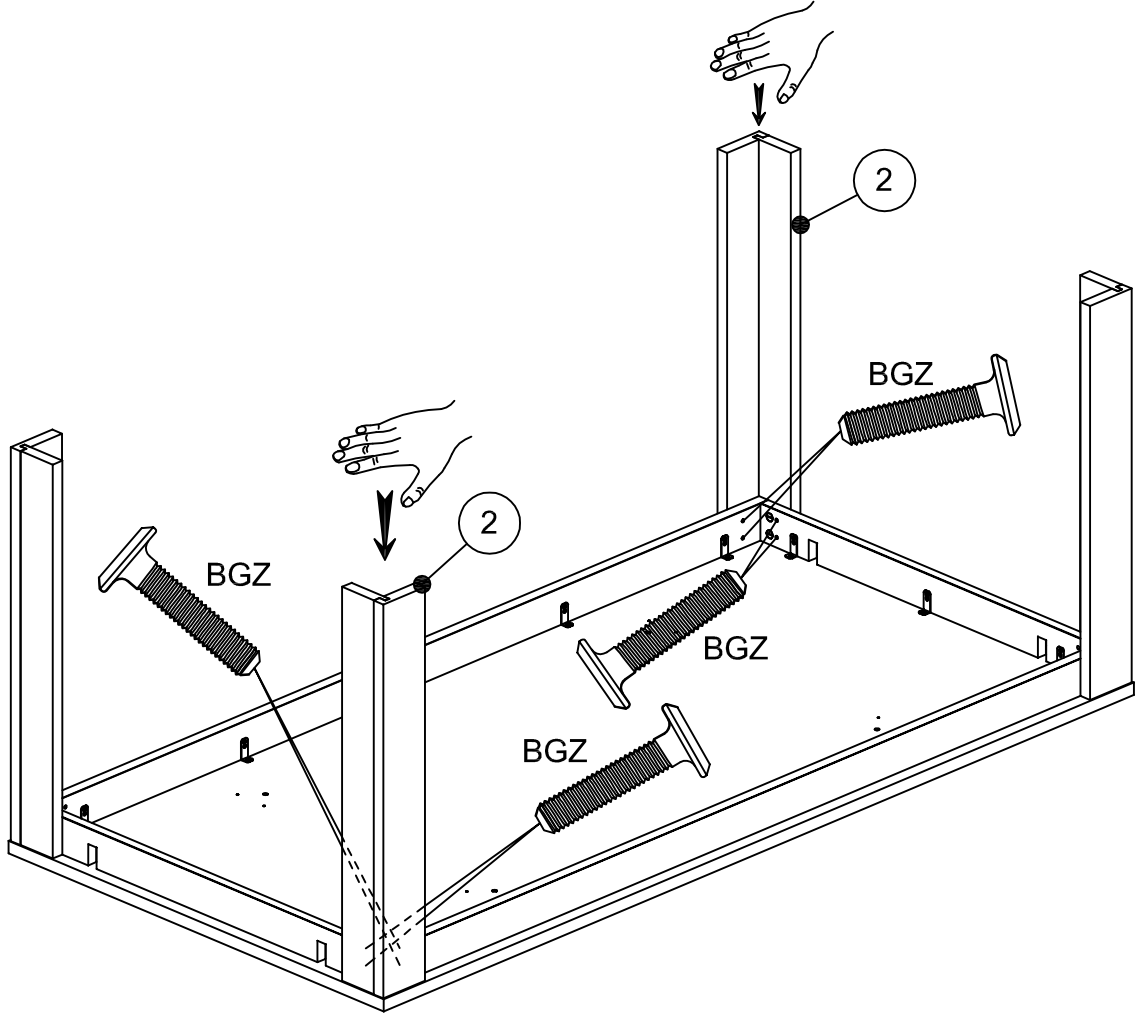


BGZ x 8



ZEC

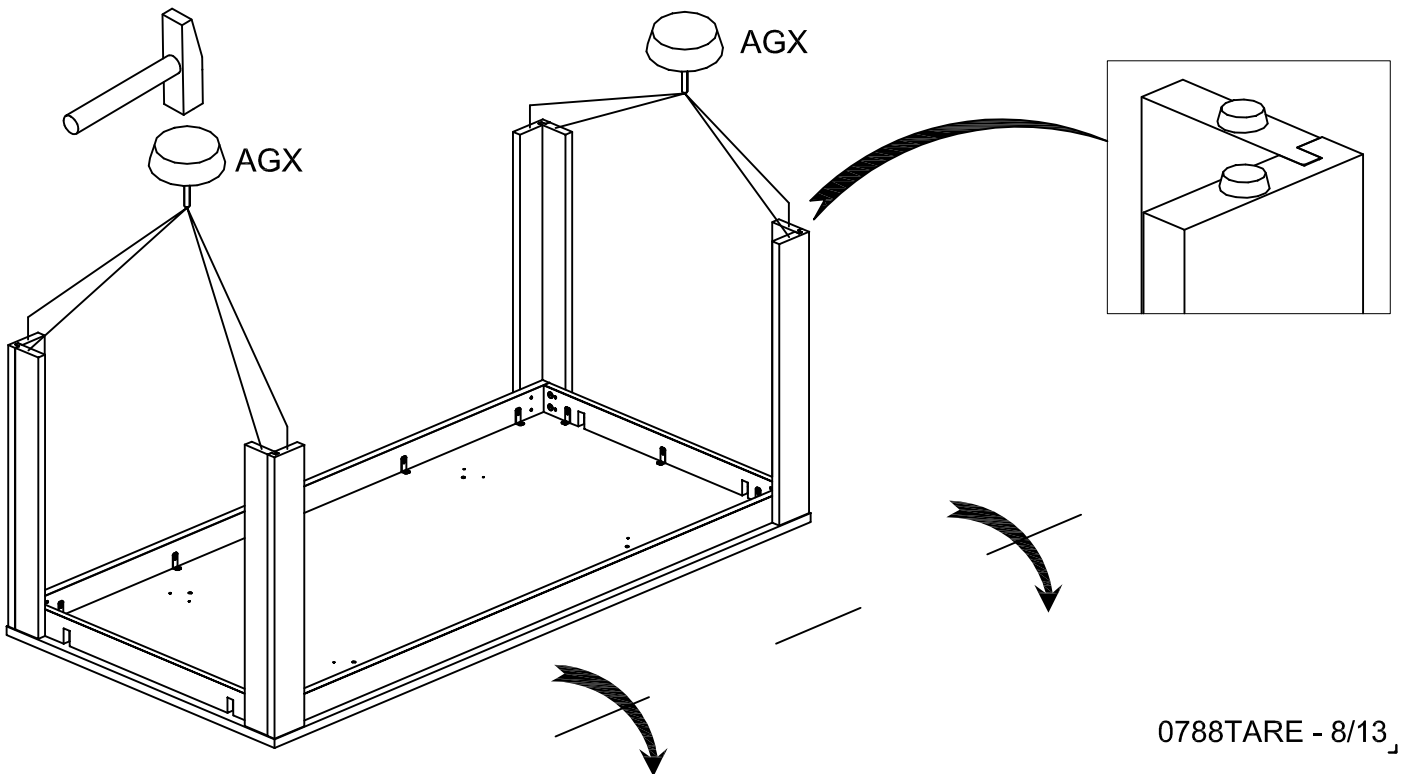
1333A.7

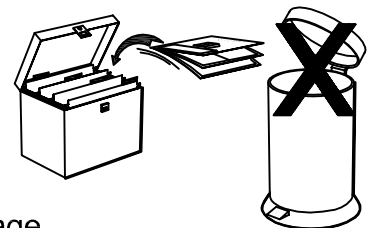
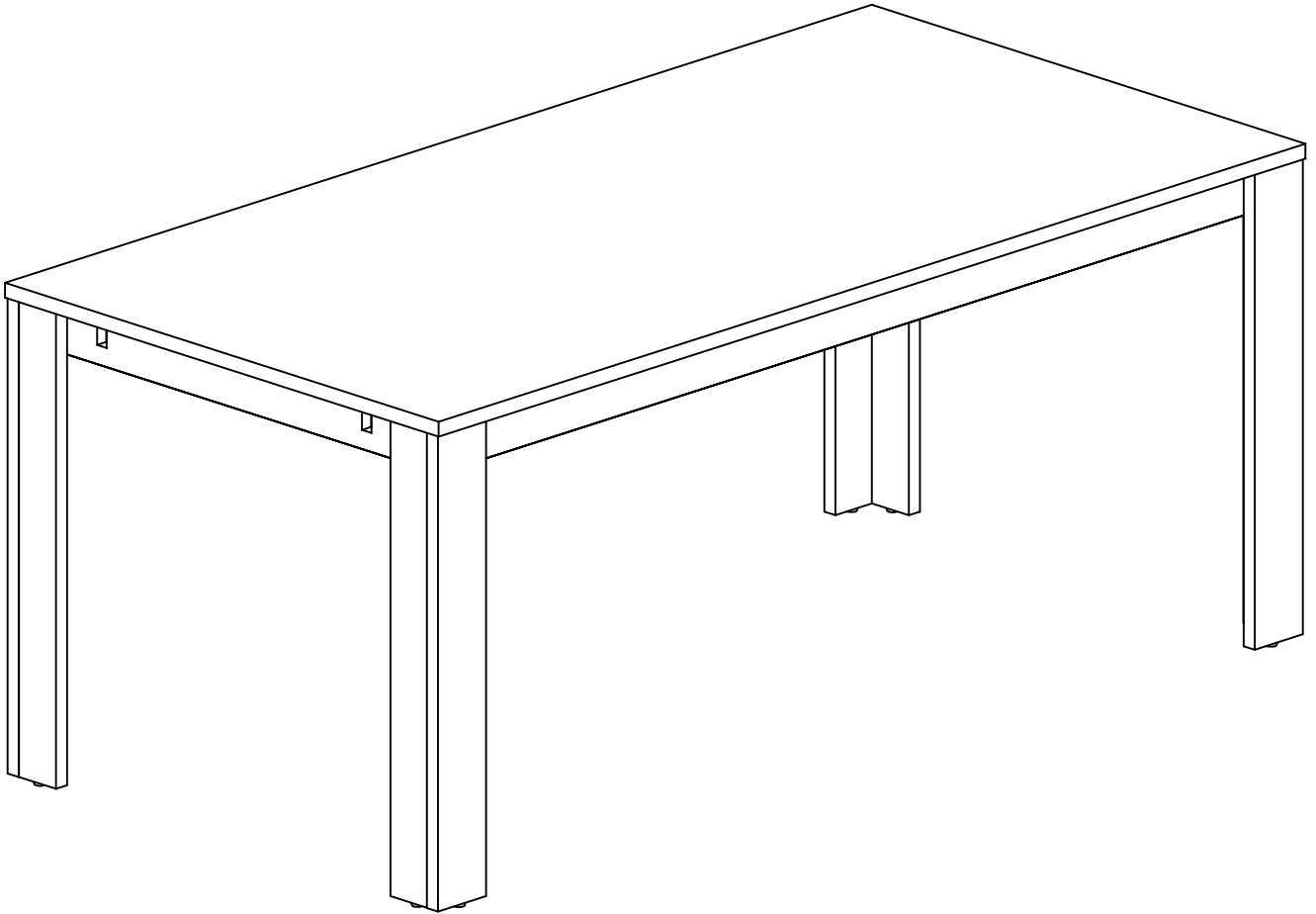


9



AGX x 8





Faites un geste pour l'environnement en triant vos déchets d'emballage  
Make a gesture for the environment by sorting out your waste of packaging  
Machen Sie eine Bewegung für die Umwelt, ihre Verpackungsabfälle sortierend  
Haga un gesto para el medio ambiente escogiendo sus residuos de embalaje

## FR. Conseils d'usage pour l'entretien de votre meuble

### Nettoyage :

- a) Ne jamais utiliser de chiffons abrasifs mais toujours un tissu doux et légèrement humide, éviter de frotter la surface fortement
- b) les produits de nettoyage doivent être des produits à base naturelle, jamais d'eau de Javel , d'alcool , de solvant, d'ammoniaque
- c) produits suggérés : eau avec léger savon naturel ou produits pour le verre .

### Recommandations :

Resserrez les vis et les assemblages après quelques temps d'usage (lit, table, bureau, charnières).

Afin de prévenir d'inutiles pressions sur les points d'attache, nous vous recommandons de placer vos meubles sur une surface plane.

Si vous souhaitez déplacer votre meuble, pensez à le vider et enlever les tablettes verres. Sans cela, vous pourriez abimer le meuble et le sol.

Si vous posez des casseroles, cafetières, tasses, etc. nous vous recommandons d'utiliser des dessous de plats.

Si vous renversez un liquide, utiliser immédiatement un chiffon sec pour essuyer la surface jusqu'à ce qu'elle soit entièrement sèche.

### Recommandations spécifiques pour les meubles hauts :

Pour des raisons de sécurité, tous les meubles hauts disposent d'un dispositif d'accrochage au mur, disponible à l'intérieur de votre colis. Si tel n'est pas le cas, veuillez en faire la demande auprès de votre revendeur. Cela empêche toute chute accidentelle du meuble.

La qualité de nos produits et votre entière satisfaction, font l'objet de toute notre attention. En cas de questions ou de remarques, n'hésitez pas à en faire part à votre revendeur.

Nous espérons que ce meuble vous apportera entière satisfaction.

## EN. Furniture use and maintenance advices:

### Cleaning:

- a) Do not use abrasive cloths, use a soft cloth, lightly dampened and avoid hard scrubbing the surface.
- b) The cleaning products need to be natural, bleach, alcohol, solvent and ammoniac free.
- c) Recommended products: water with natural, delicate soap or glass products.

### Recommendations:

Tighten the screws and the fittings after a certain time of use (bed, table, desk, hinges).

In order to prevent futile pressures on the fixing points, we recommend that you place the furniture on a levelled surface.

If you wish to move the furniture, remove all of your belongings from the interior of it and off of the glass shelves. If not, you can damage the furniture and the floor.

If you place pots, coffee makers, cups etc., on the furniture, we recommend that you use a wooden plank.

If you spill liquid on the furniture, wipe immediately using a dry cloth until the surface is completely dry.

### Specific recommendations for tall furniture:

From safety reasons, all high furnishings have an on-wall fixing mechanism, included in the pack. If not, please request it from your supplier. It prevents accidental falling of the furnishing. We grant special attention to our products quality and your complete satisfaction. For questions and suggestions, please contact the supplier from your area.

We hope that you will be satisfied with this furniture.

## DE. Hinweise für die Möbelwartung

### Reinigung:

- a) Verwenden Sie keine Haftpflaster, sondern einen weichen Putzlappen, leicht gefeuchtet, und vermeiden Sie die kräftige Reibung.
- b) Als Reinigungsmittel wählen Sie Naturprodukte, ohne Bleich, Alkohol, Lösungsmittel und Ammoniak aus.
- c) Empfohlene Produkte: Wasser mit zarter Naturseife oder Glasreinigungsmittel.

### Empfehlungen:

Ziehen Sie die Schrauben und Lösestücke nach einer bestimmten Nutzungszeit (Bett, Tisch, Büro, Scharniere) fest.

Um ungeeignetes Drücken auf die Klemmstellen zu vermeiden, bitte stellen Sie die Möbel auf eine flache Oberfläche auf.

Wenn Sie die Möbel verlegen wollen, nehmen Sie alle inneren Gegenstände und die Glasregale aus. Ansonsten können Sie das Möbel und den Boden beschädigen.

Wenn Sie Töpfe, Kaffeegeräte, Tassen usw. auf das Möbel hinlegen, bitte verwenden Sie einen Holzuntergrund.

Wenn Sie Flüssigkeiten auf das Möbel verschüttet haben, reinigen Sie die Fläche unverzüglich mit einem Trockenlappen bis es ganz trocken wird.

### Spezifische Empfehlungen für hohe Möbelstücke

Aus Sicherheitsgründen sind alle hohen Möbelstücke mit einem Wandhalter vom Werk versehen. Ansonsten fordern Sie einen von seinem Möbelhändler. Dieser vermeidet das unbeabsichtigte Fallen des Möbelstückes.

Wir bemühen uns für die Qualität unserer Produkte und ihre vollständige Zufriedenheit. Für Fragen oder Hinweise wenden Sie an ihren Bereichshändler an.

Wir hoffen, Sie werden mit unserem Möbel zufrieden sein.

## ES. Consejos para el mantenimiento de los muebles

### Limpieza:

- a) No utilice paños abrasivos, sino un paño suave, levemente humedecido, y evite la fricción de la superficie por fuerza.
- b) los productos de limpieza deben de ser productos naturales, sin blanqueador, alcohol, solvente, amoníaco.
- c) productos recomendados: agua y jabón natural suave o productos para vidrio.

### Recomendaciones:

Apriete los tornillos y las piezas después de un cierto tiempo de uso (cama, mesa, escritorio, bisagras).

Con objeto de prevenir las presiones inútiles sobre los puntos de fijación, le recomendamos que coloque la mueble sobre una superficie plana.

Si debe mudar la mueble, saque todas las cosas del interior y los estantes de vidrio. Al contrario, puede deteriorar la mueble y el piso.

Si coloca sobre la mueble ollas, cafeteras, tazas, etc., le recomendamos que utilice un pedazo de madera.

Si derrama un líquido sobre la mueble, pase inmediatamente un paño seco por la superficie hasta que quede completamente seca.

### Recomendaciones específicas para los muebles altos:

Por razones de seguridad, todos los cuerpos altos tienen un dispositivo de fijación a la pared, incluido en el paquete. Al contrario, por favor solicítelo de su distribuidor. Dicho dispositivo previene la caída accidental del cuerpo de mueble.

Concedemos atención especial a la calidad de nuestros productos y a su satisfacción completa.

Para preguntas o sugerencias, por favor contacte con el distribuidor de su área.

Esperamos que esté contento con este mobiliario.

## PT. Dicas para a manutenção do mobiliário

### **Limpeza:**

- a) Não usar panos abrasivos, mas um pano macio, um pouco humedecido, e evitar esfregar a superfície com força.
- b) os produtos de limpeza devem ser produtos naturais, sem lixívia, álcool, solvente, amoníaco.
- c) Produtos recomendados: água com sabão natural suave ou produtos para vidro.

### **Recomendações:**

Apertar os parafusos e as peças, após algum tempo de utilização (cama, mesa, secretária, dobradiças).

Para evitar pressões desnecessárias nos pontos de fixação, recomenda-se colocar o mobiliário em uma superfície plana.

Se deseja deslocar os móveis, é preciso remover tudo do interior e as prateleiras de vidro.

Caso contrário, pode danificar os móveis e o chão.

Se colocar em cima dos móveis vasos, potes de café, copos, chávenas etc., recomendamos o uso de uma placa de madeira.

Se derramar líquidos sobre os móveis, limpe imediatamente com um pano seco até que a superfície esteja completamente seca.

### **Recomendações específicas para móveis altos:**

Por motivos de segurança, todos os corpos altos têm um dispositivo de montagem na parede incluído no pacote. Caso contrário, por favor solicite-o ao seu revendedor. Este dispositivo evita a queda acidental do corpo do móvel.

Damos atenção especial aos nossos produtos em termos de qualidade e satisfação completa do cliente. Em caso de dúvidas ou sugestões, entre em contato com o seu distribuidor local.

Esperamos que este mobiliário seja do seu agrado.

## IT. Consigli di utilizzo per la manutenzione dell'arredamento

### **Pulizia:**

- a) Non utilizzare stracci abrasivi, ma uno straccio in materiale morbido, un po' umido, ed evitate di strofinare la superficie con forza.
- b) i prodotti per la pulizia devono essere prodotti a base naturale, senza sbiancante, alcol, solvente, ammoniaca.
- c) prodotti raccomandati: acqua con sapone naturale delicato, o prodotti per il vetro.

### **Raccomandazioni:**

Stringete le viti e i pezzi dopo un determinato periodo di utilizzo (letto, tavolo, ufficio, cerniere). Per prevenire inutili pressioni sui punti di aggancio, vi raccomandiamo di collocare il mobile su una superficie piana.

Se desiderate spostare il mobile, togliete tutte le cose all'interno e gli scaffali in vetro. In caso contrario, potete deteriorare il mobile e il pavimento.

Se mettere sul mobile pentole, caffettiere, tazze, ecc., vi raccomandiamo di utilizzare un fondo di legno.

Se versate un liquido sul mobile, asciugate immediatamente con uno straccio asciutto la superficie fino a quando è completamente asciutta.

### **Raccomandazioni specifiche per un mobile alto:**

Per motivi di sicurezza, tutti i corpi alti hanno un dispositivo di aggancio sulla parete, incluso nel pacchetto. In caso contrario, le richiediamo di sollecitarlo al suo distributore. Esso previene la caduta accidentale del corpo del mobile.

Accordiamo una particolare attenzione per quanto riguarda la qualità dei nostri prodotti, e la sua piena soddisfazione. Per domande o suggerimenti, le richiediamo di contattare il distributore della sua zona.

Speriamo che sarà soddisfatto di questo mobile.

## RO. Sfaturi de utilizare pentru întreținerea mobile

### **Curățare:**

- a) Nu utilizați cârpe abrazive, ci o cârpă din material moale, umezită puțin, și evitați frecarea suprafeței cu forță.
- b) produsele de curățat trebuie să fie produse pe bază naturale, fără înălbitor, alcool, solvent, amoniac.
- c) produse recomandate: apă cu săpun natural delicat sau produse pentru sticlă.

### **Recomandări:**

Strângeți șuruburile și piesele după un anumit timp de utilizare (pat, masă, birou, balamale). Pentru a preveni presiunile inutile pe punctele de prindere, vă recomandăm să așezați mobila pe o suprafață plană.

Dacă doriți să mutați mobila, scoateți toate lucrurile din interior și rafturile de sticlă. În caz contrar, puteți deteriora mobila și podeaua.

Dacă puneți pe mobilă oale, cafetiere, cești etc., vă recomandăm să folosiți un fund de lemn.

Dacă vărsați un lichid pe mobilă, ștergeți imediat cu o cârpă uscată suprafața până când este complet uscată.

### **Recomandări specifice pentru mobila înalta:**

Din motive de siguranță, toate corpurile înalte au un dispozitiv de prindere pe perete, inclus în pachet. În caz contrar, vă rugăm să-l solicitați de la distribuitorul dumneavoastră. Acesta previne căderea accidentală a corpului de mobilă.

Acordăm o deosebită atenție în ceea ce privește calitatea produselor noastre și deplina dumneavoastră mulțumire. Pentru întrebări sau sugestii, vă rugăm să contactați distribuitorul din zona dumneavoastră.

Sperăm că veți fi mulțumiți de acest mobilier.