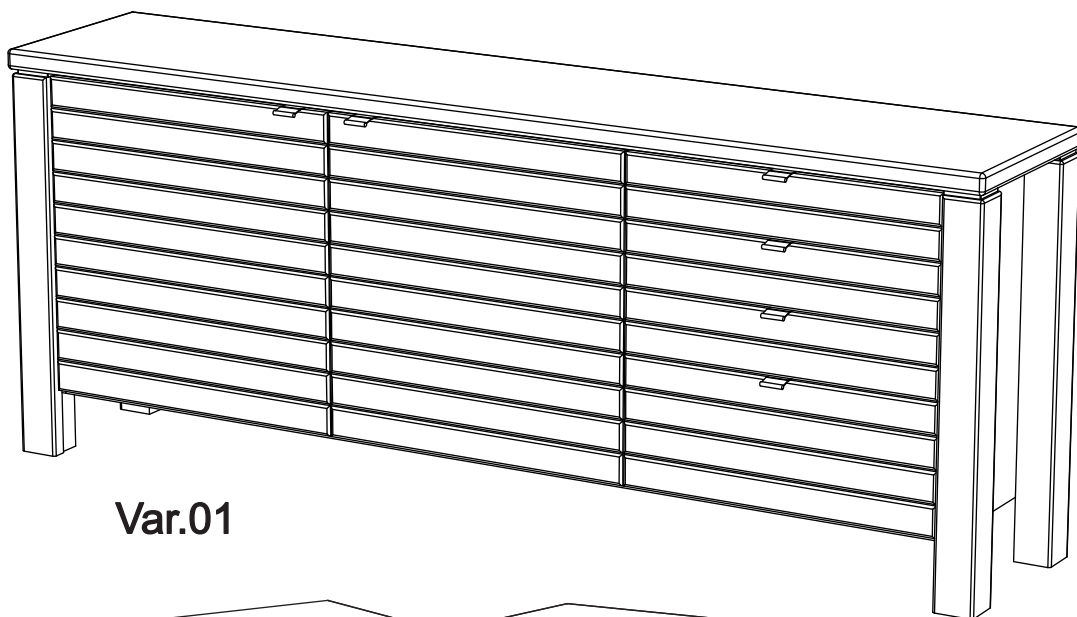
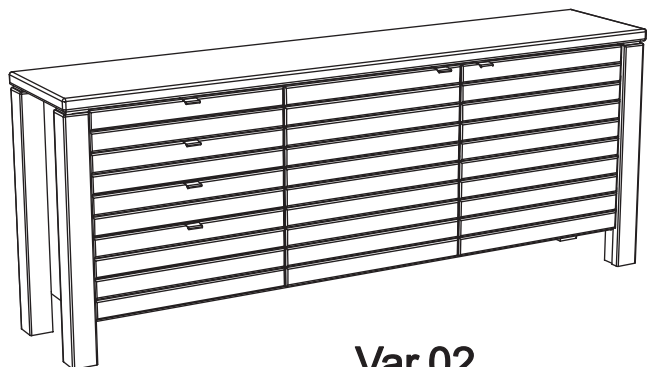


Producer:  
Pinus-GB Ltd.  
Jauntīreji, Olaines nov.  
LV-2127, Latvia, EU

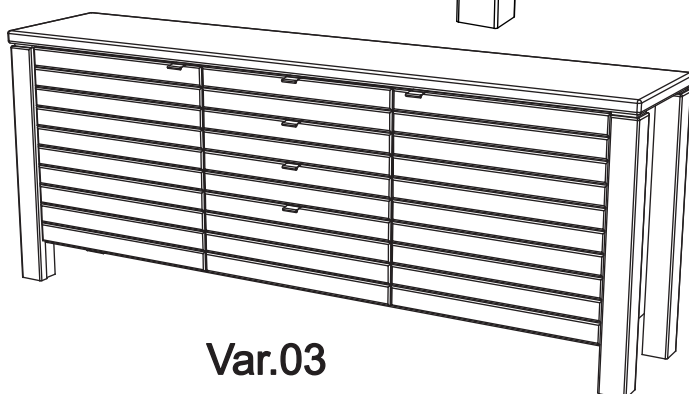
# Kommode art. KM434



Var.01



Var.02



Var.03

Assembled size / Maße aufgebaut :

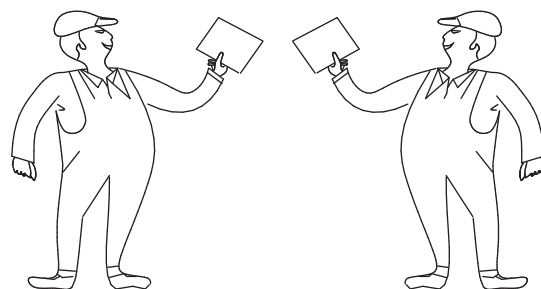
Height / Höhe : 820 mm.

Width / Breite : 2091 mm.

Depth / Tiefe : 430 mm.

This unit can be  
assembled by two persons.

Aufbau mit zwei Personen.



## Herzlichen Glückwunsch

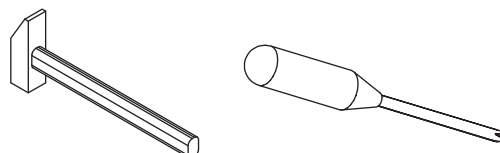
Sie haben ein Qualitätsprodukt aus dem Hause Pinus gekauft.

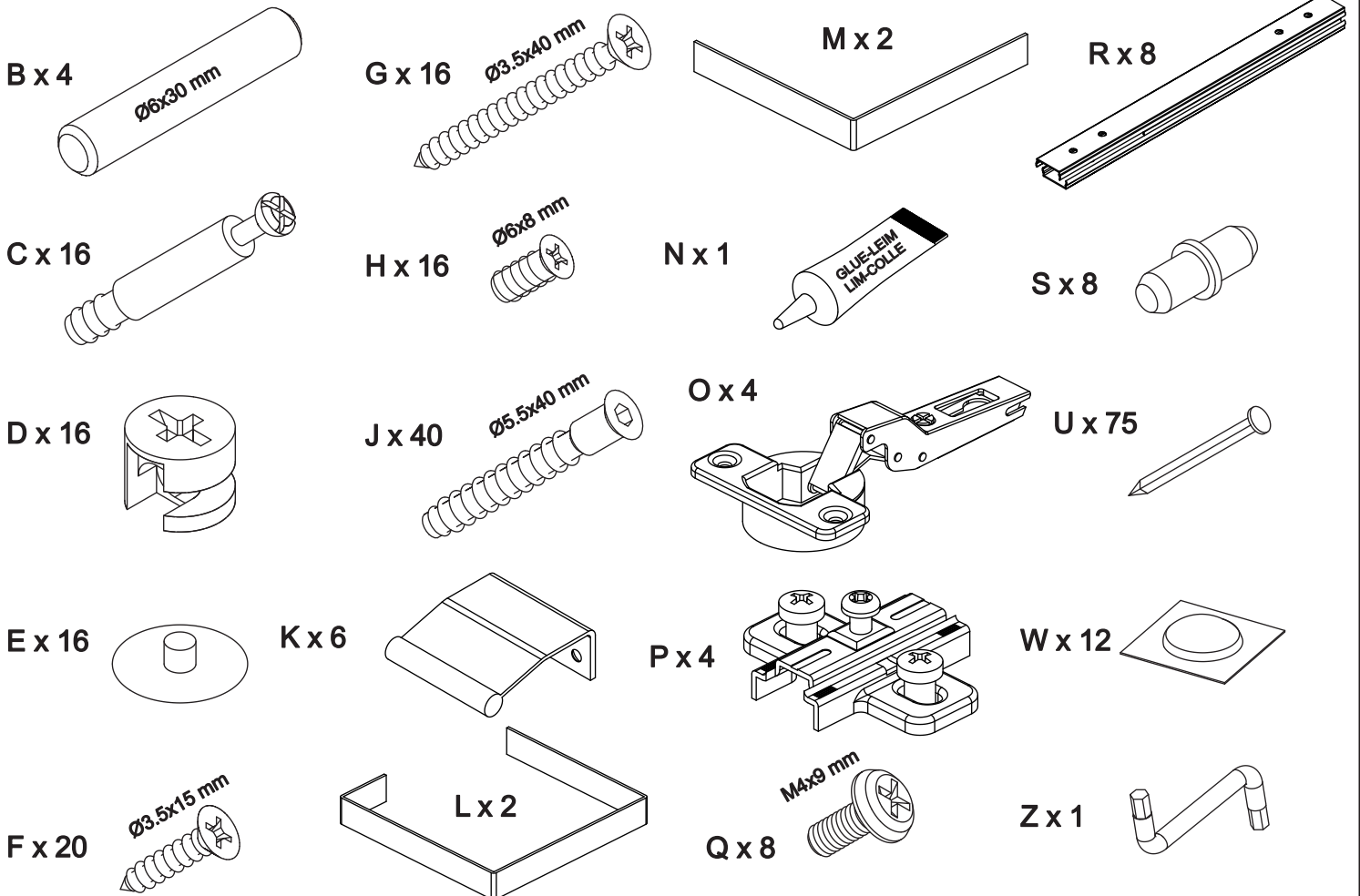
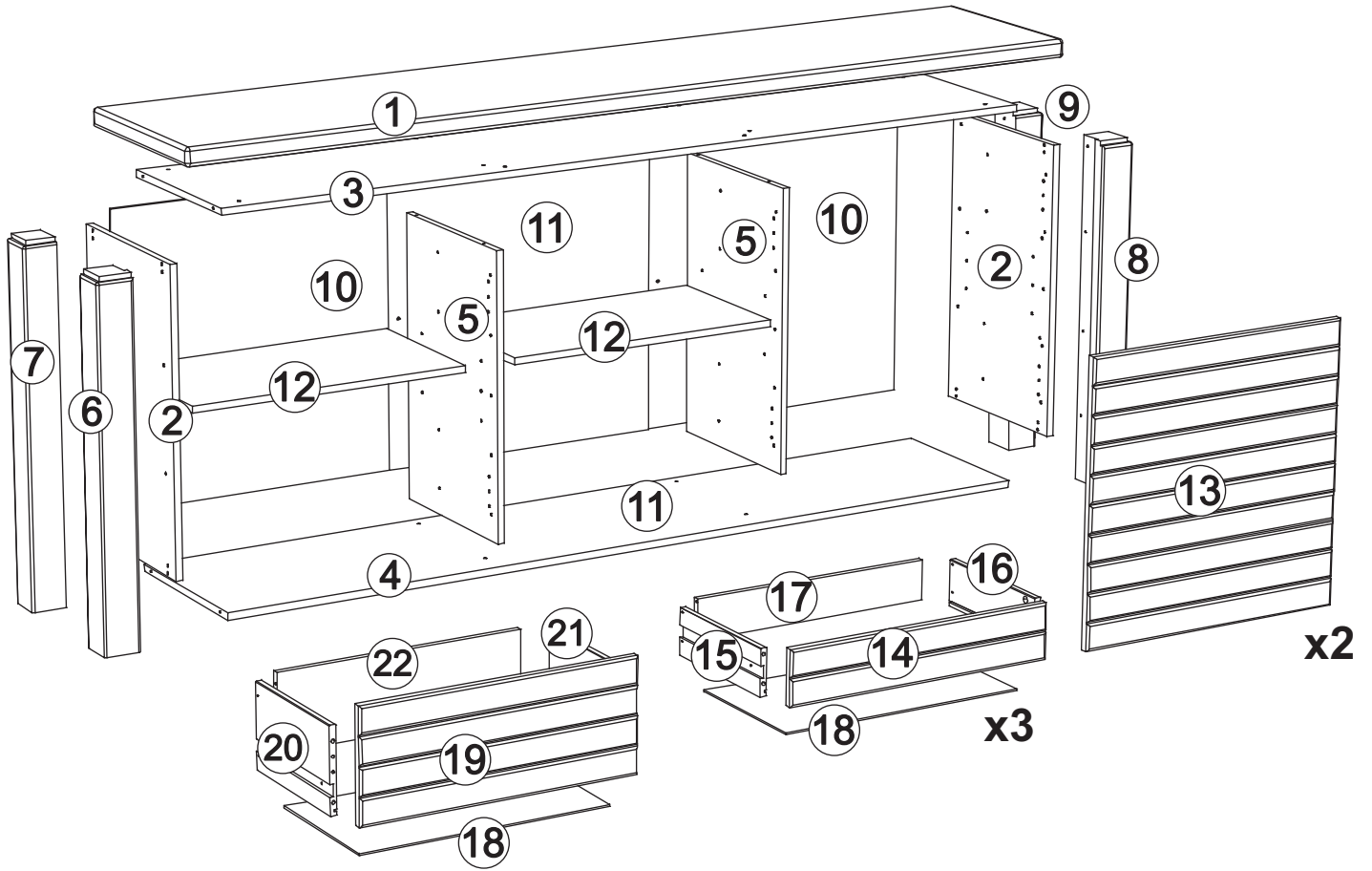
Beachten Sie bitte:

Massiv-Holz ist ein organisches Material und passt sich den jeweiligen Umweltbedingungen an.  
Leichter Verzug, Haarrisse und Oberflächendetails sind daher kein Reklamationsgrund,  
sondern ein Qualitätsmerkmal des Materials.

The necessary tools  
(not included)

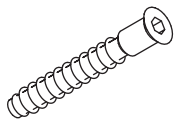
Die dazu benötigten Werkzeuge  
(ausschliesslich)



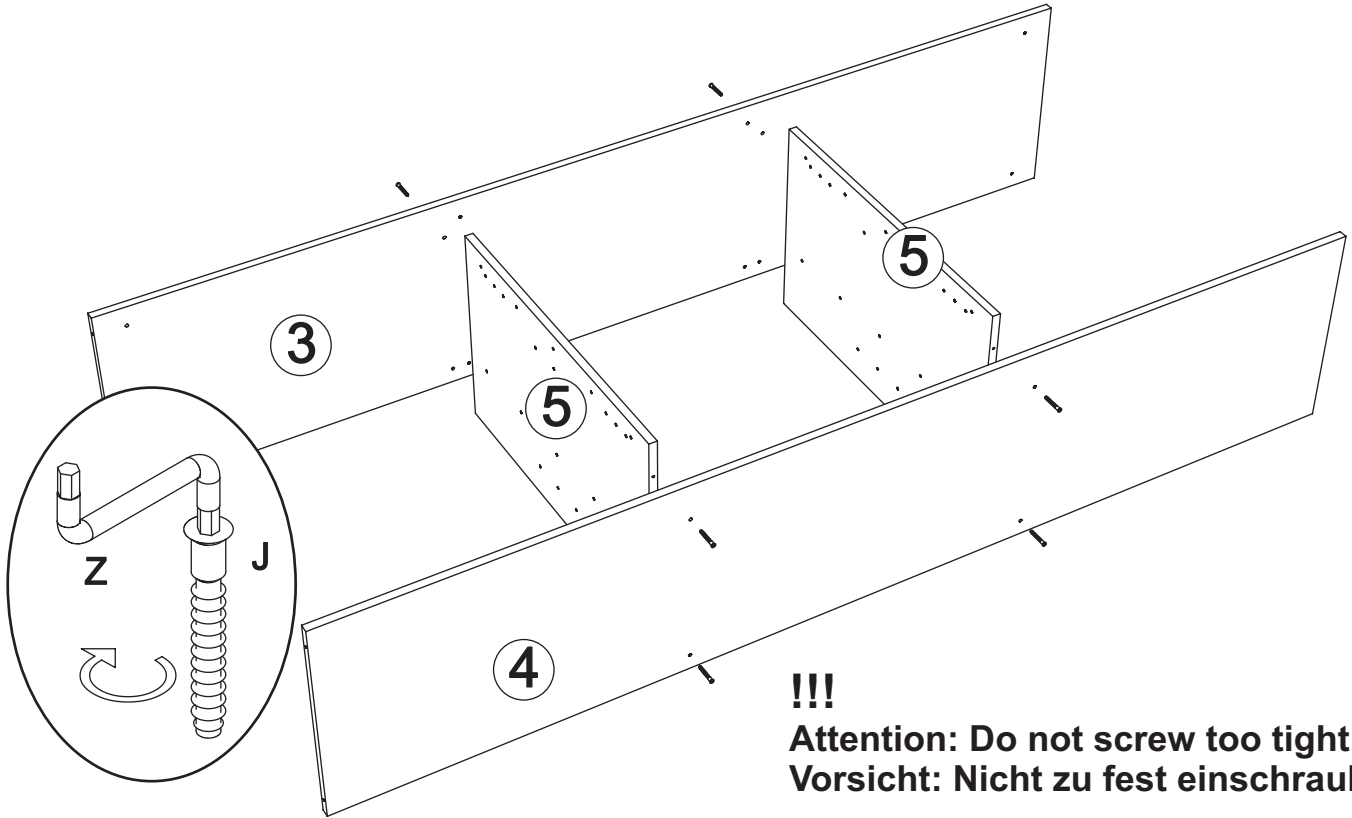
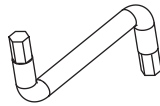


1

J x 8



Z x 1

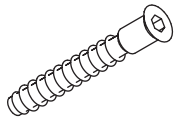


!!!

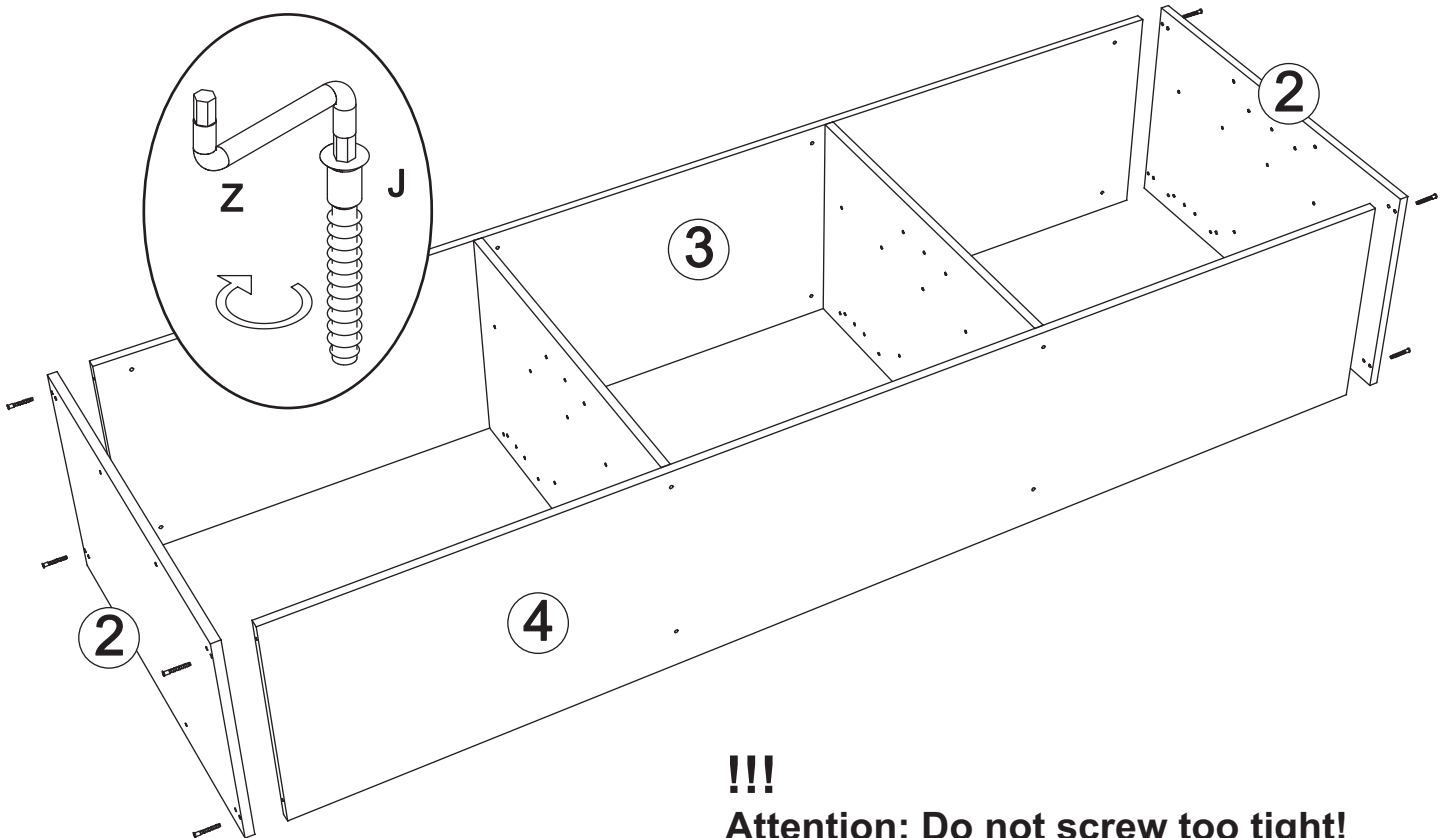
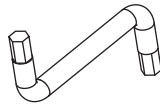
Attention: Do not screw too tight!  
Vorsicht: Nicht zu fest einschrauben!

2

J x 8

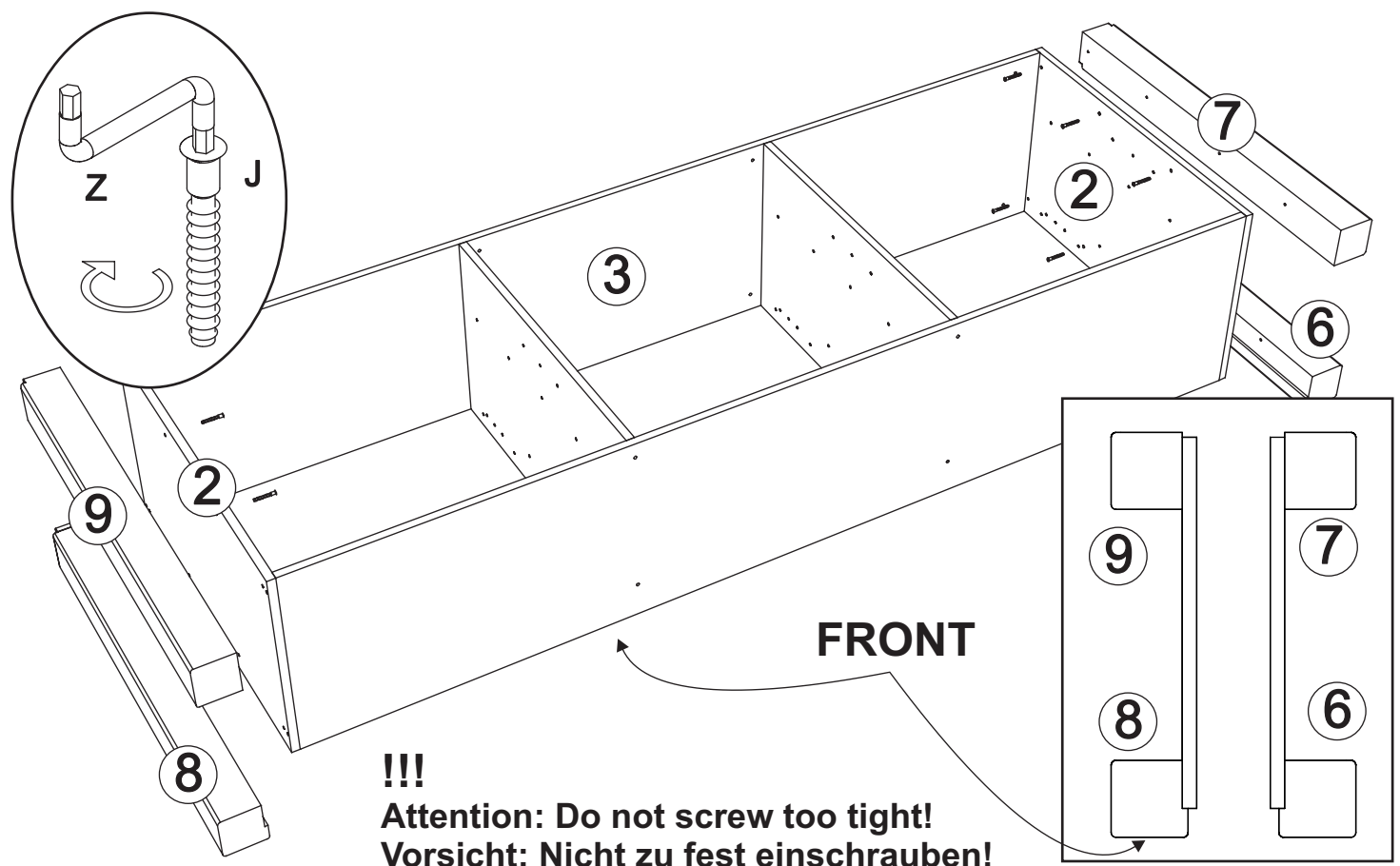
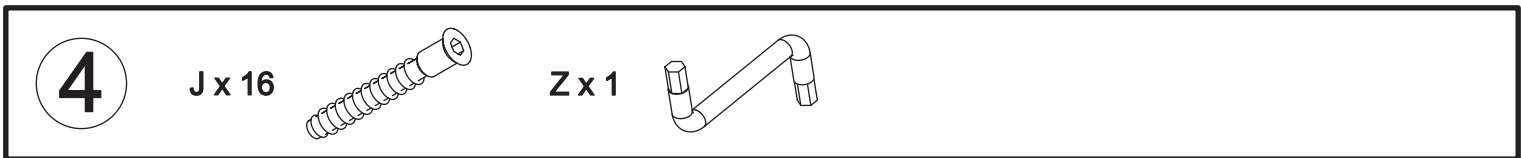
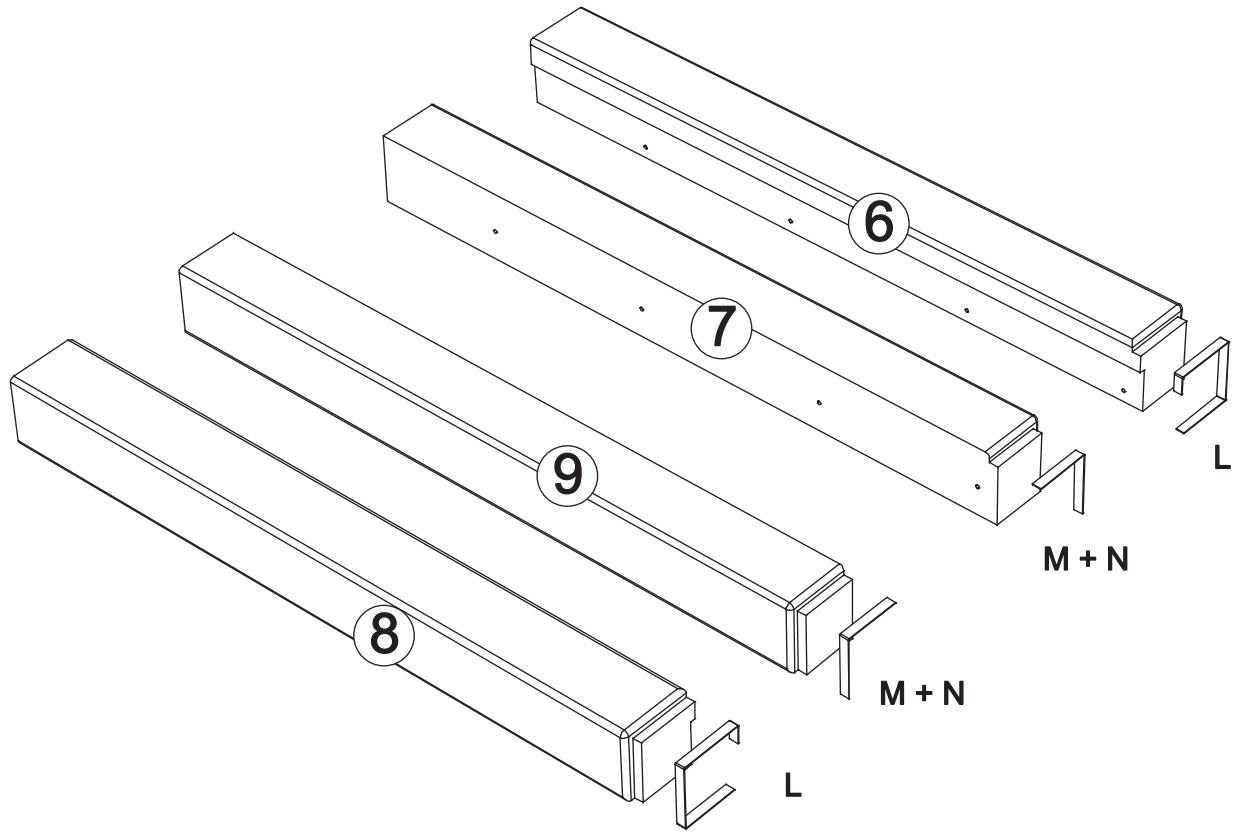
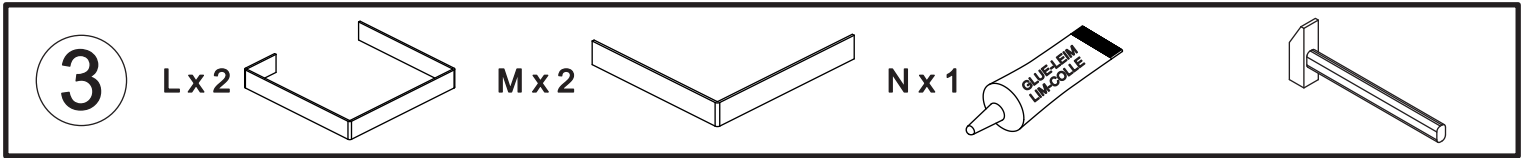


Z x 1



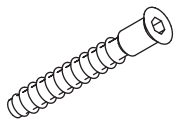
!!!

Attention: Do not screw too tight!  
Vorsicht: Nicht zu fest einschrauben!

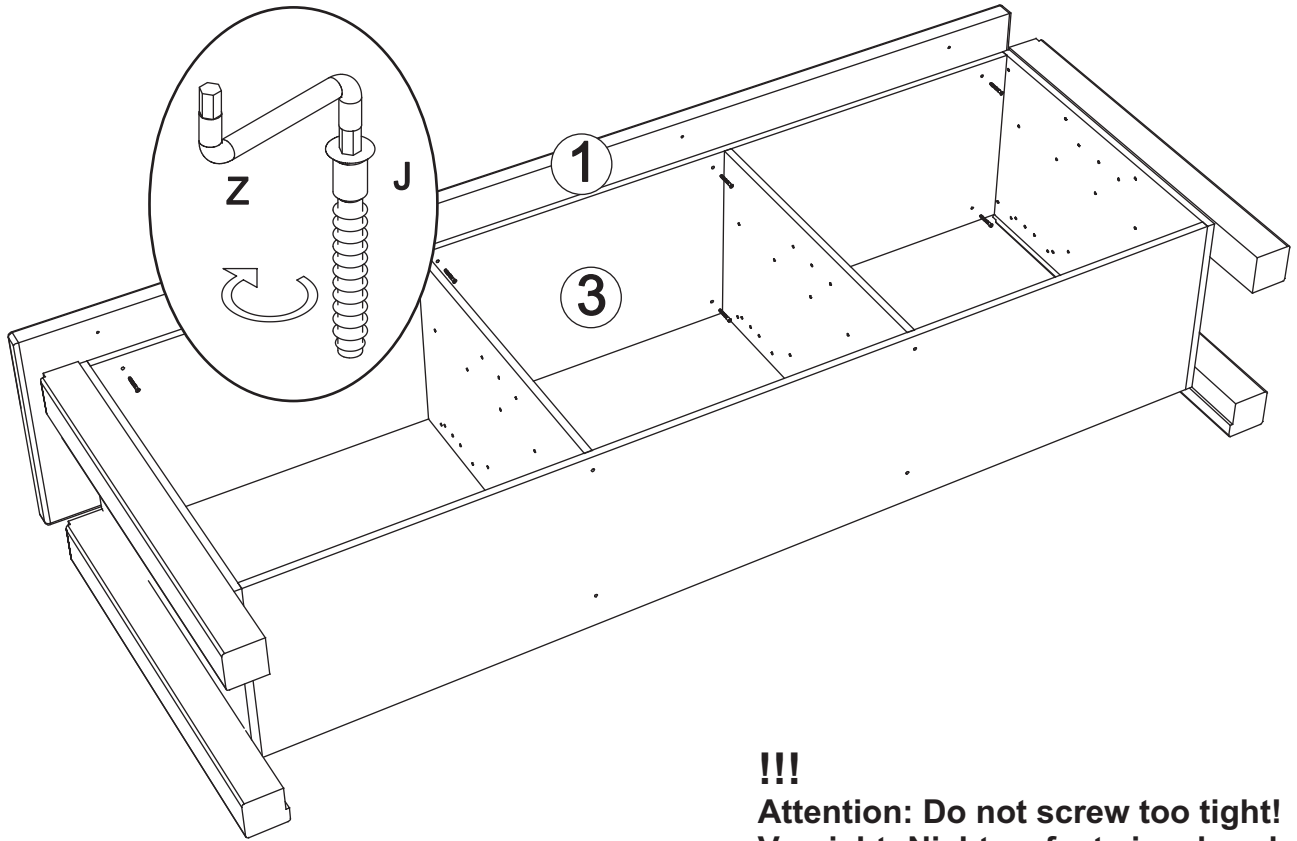
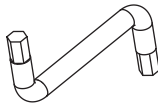


5

J x 8



Z x 1

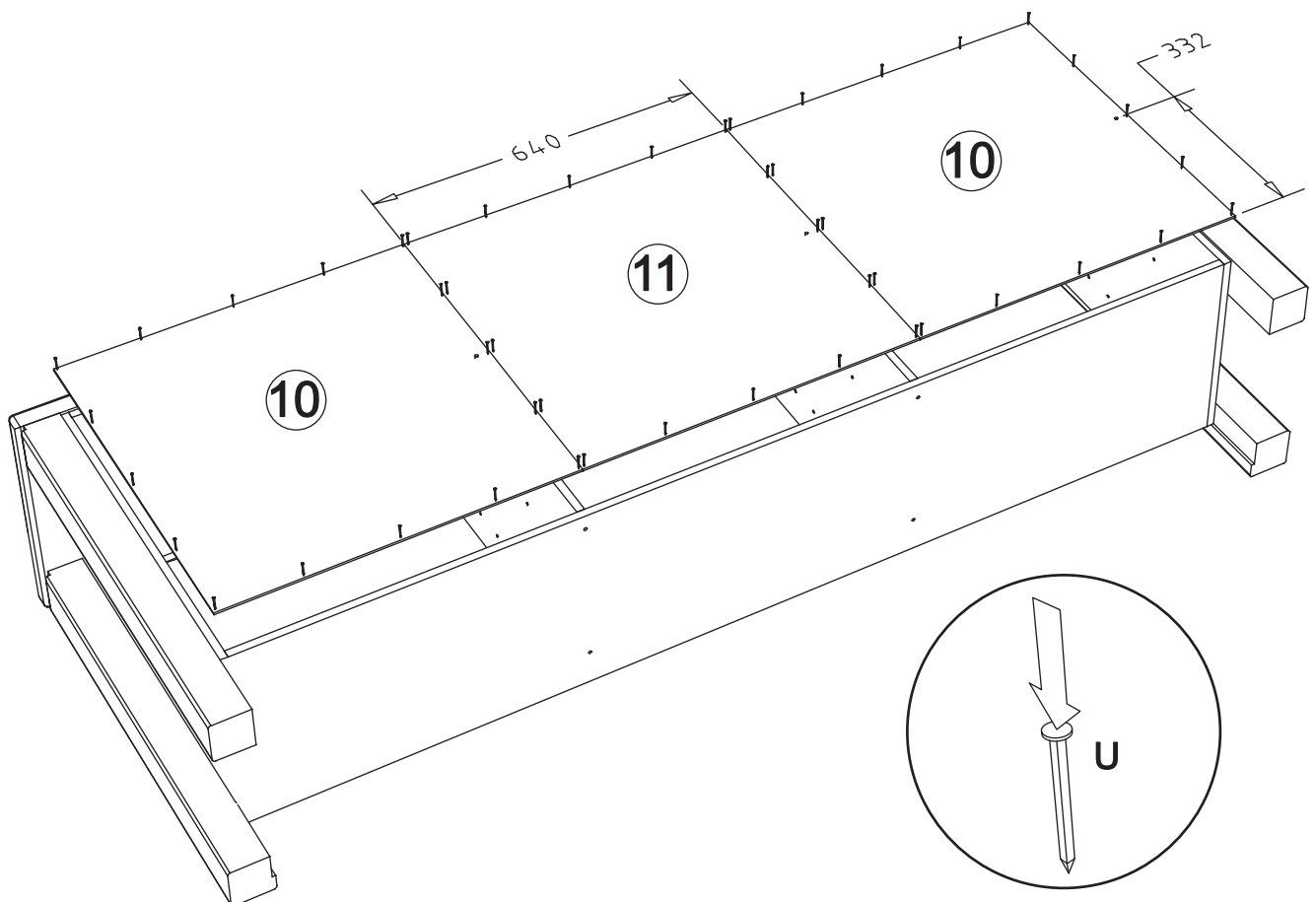
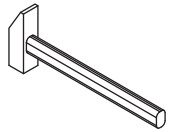
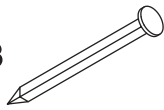


!!!

Attention: Do not screw too tight!  
Vorsicht: Nicht zu fest einschrauben!

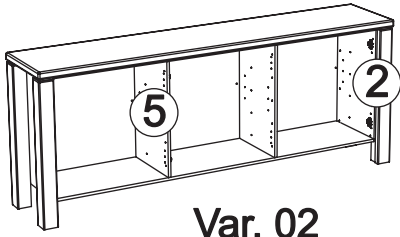
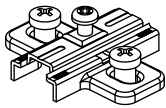
6

U x 48

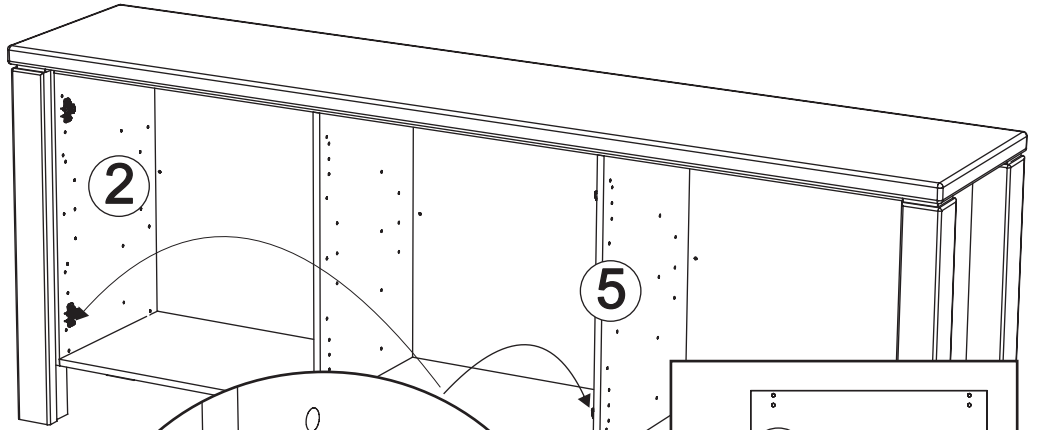


7

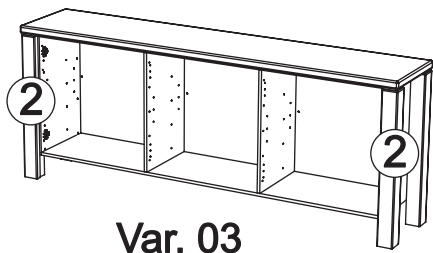
P x 4



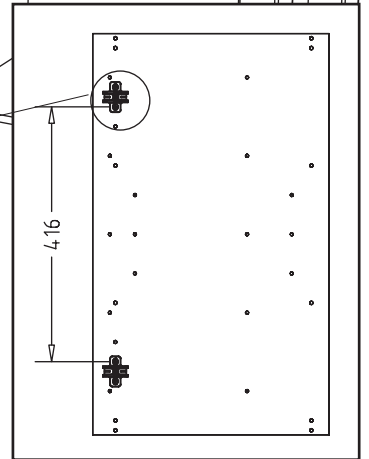
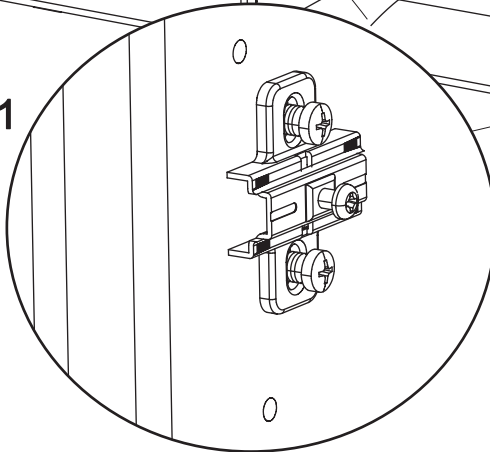
Var. 02



Var. 01



Var. 03

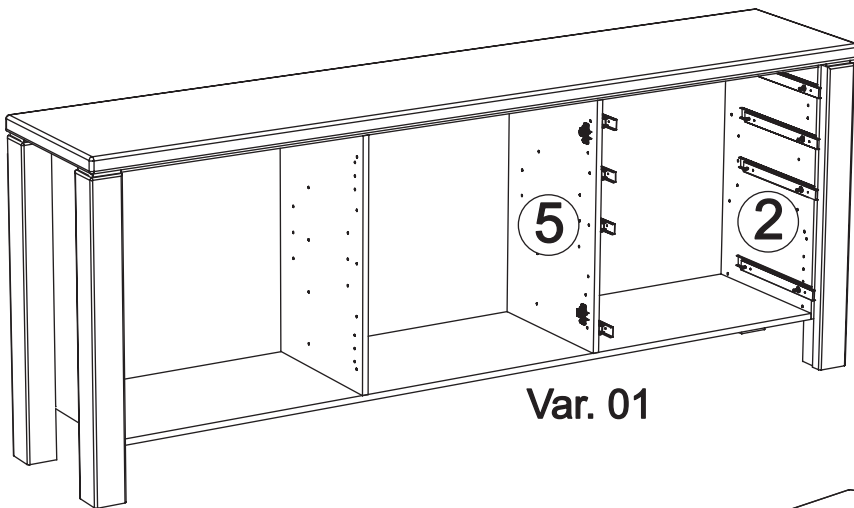
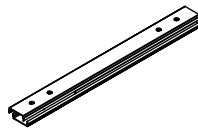


8

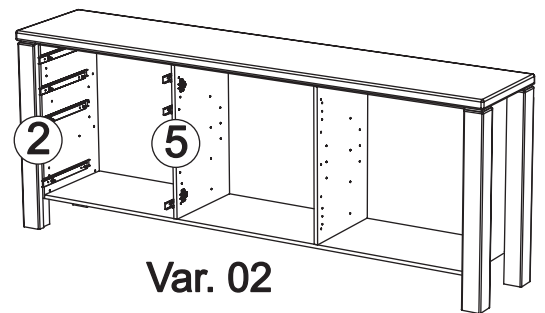
H x 16



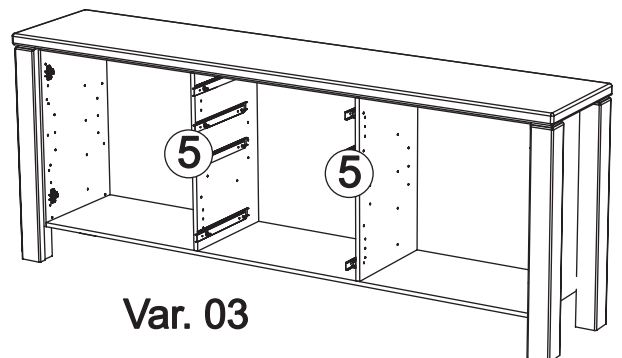
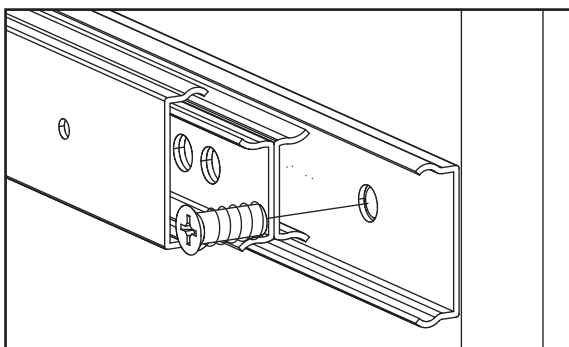
R x 8



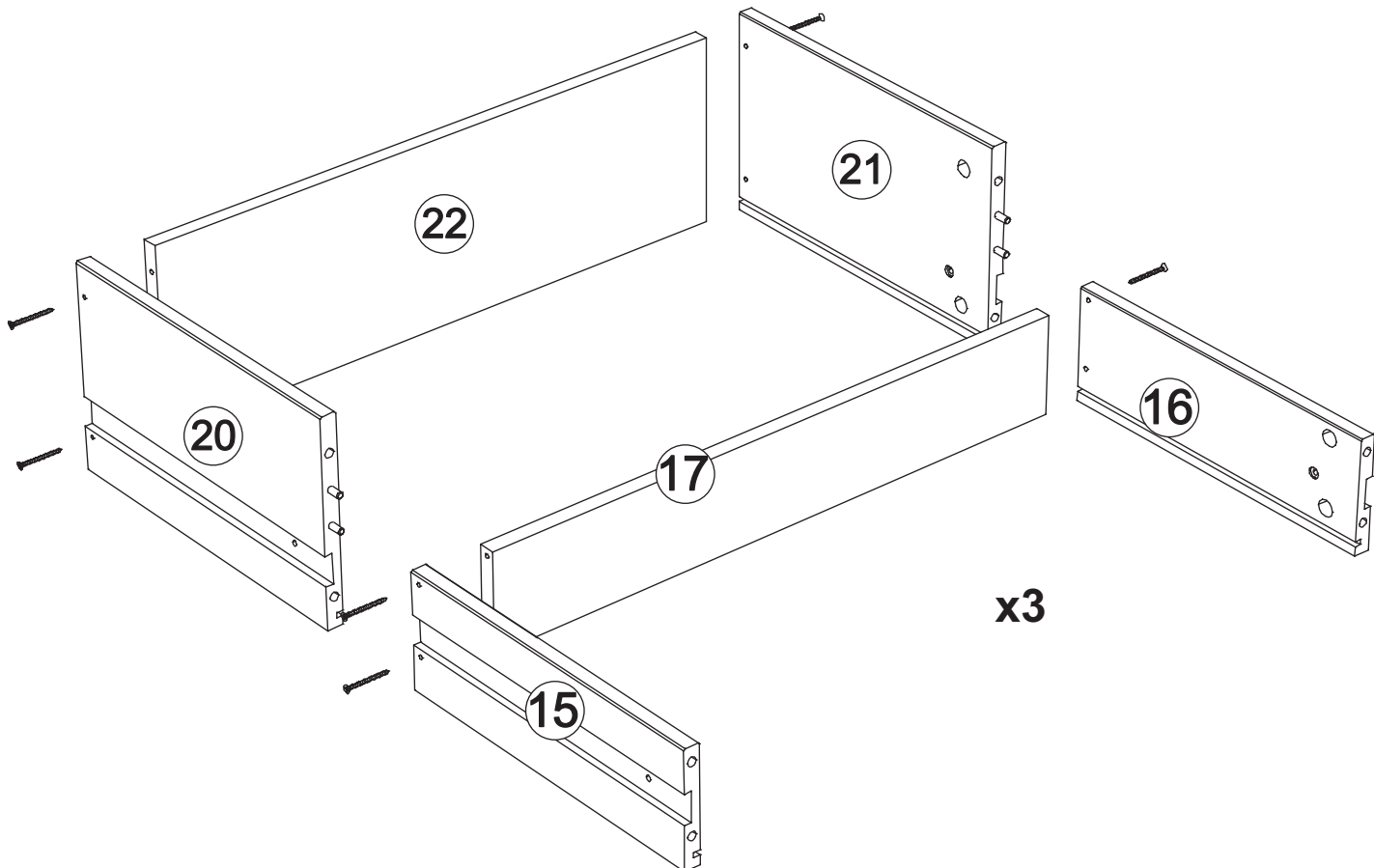
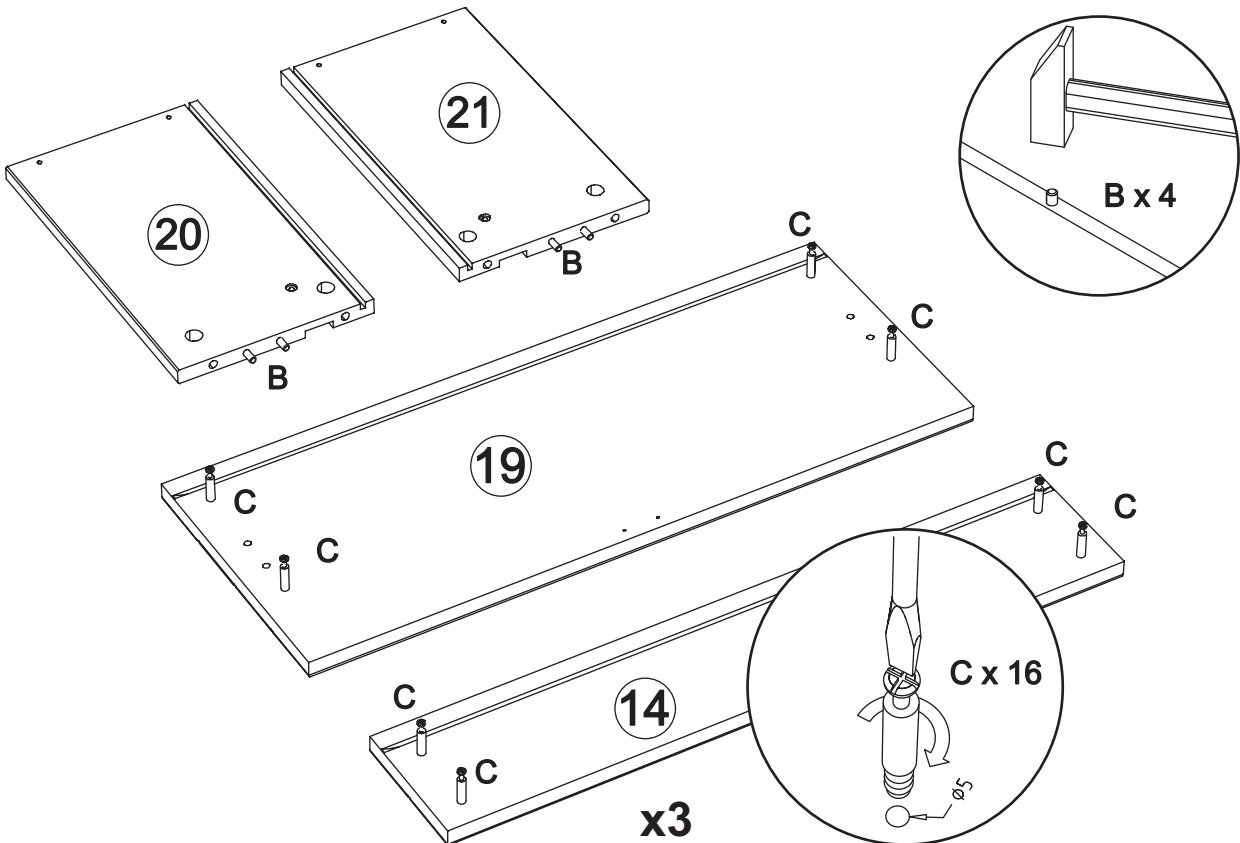
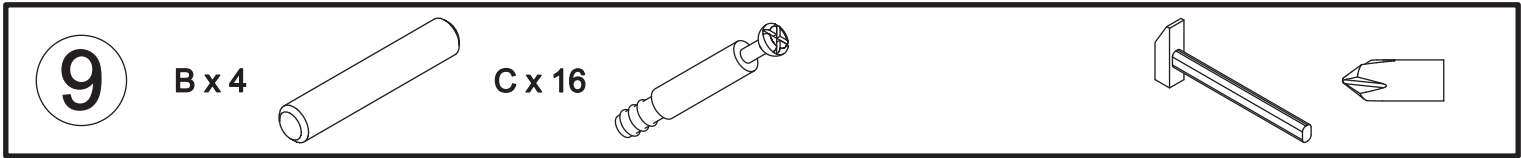
Var. 01



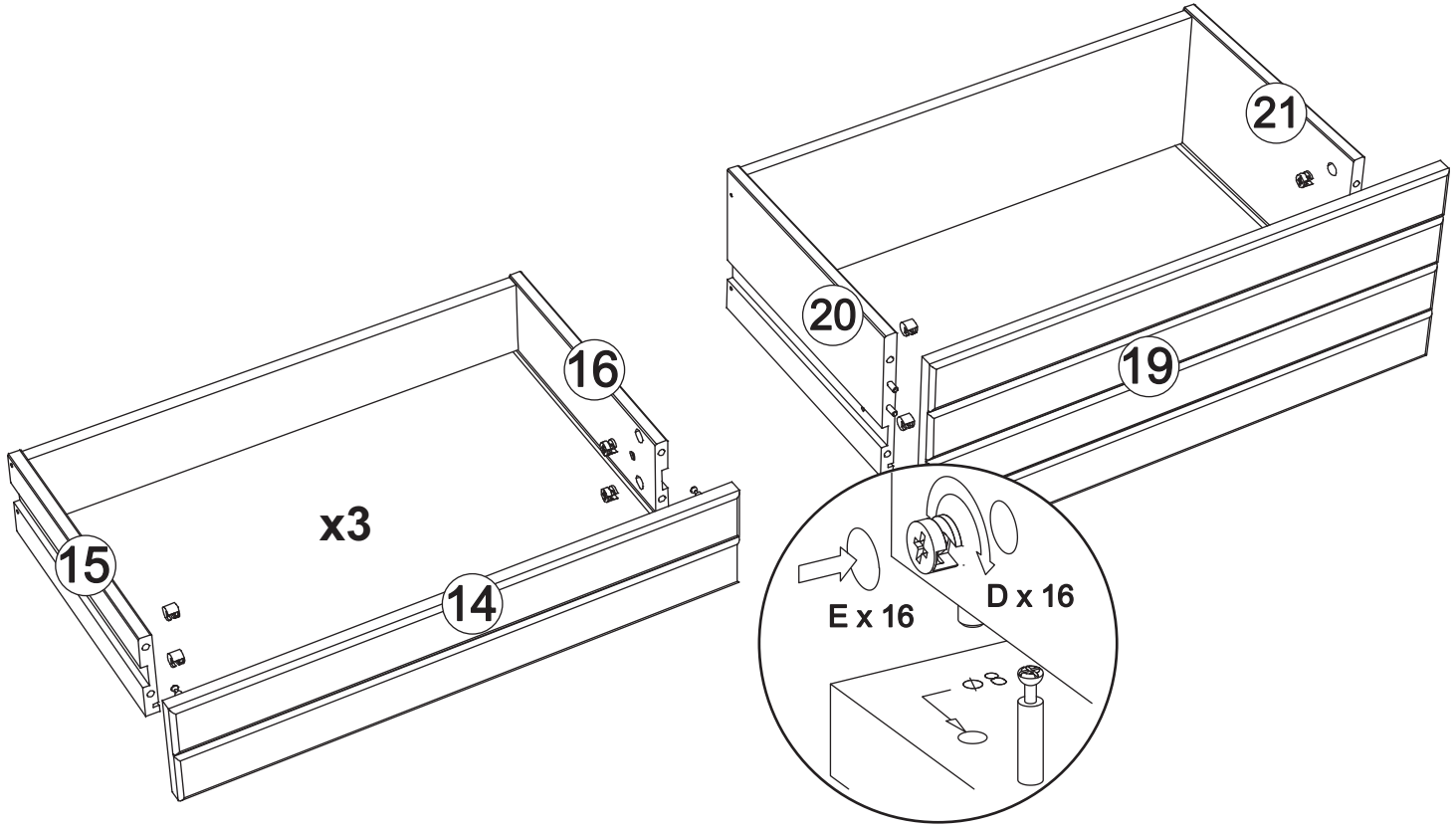
Var. 02



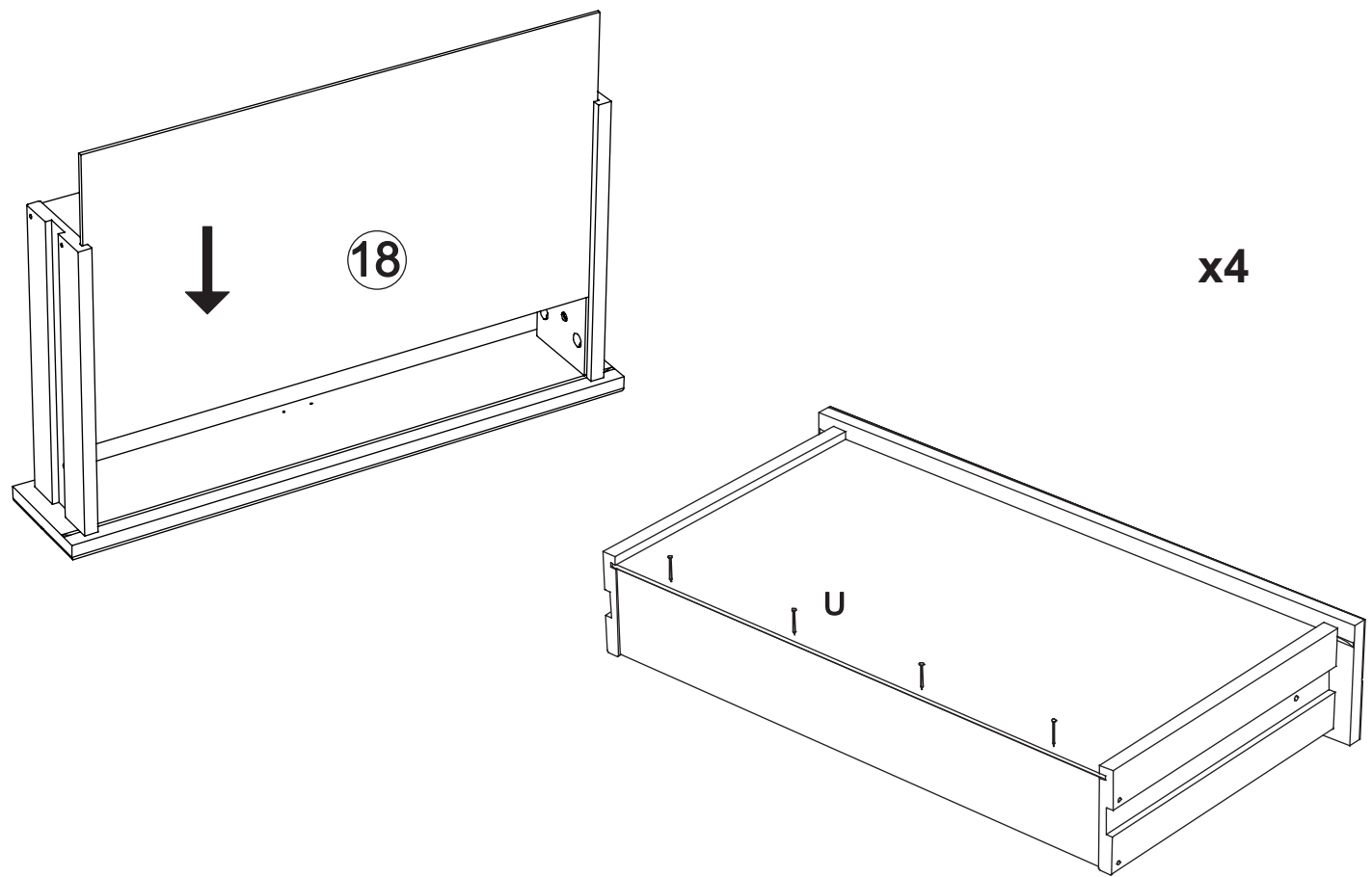
Var. 03



**11** Dx 16  Ex 16  



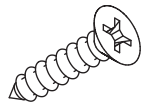
**12** U x 16  



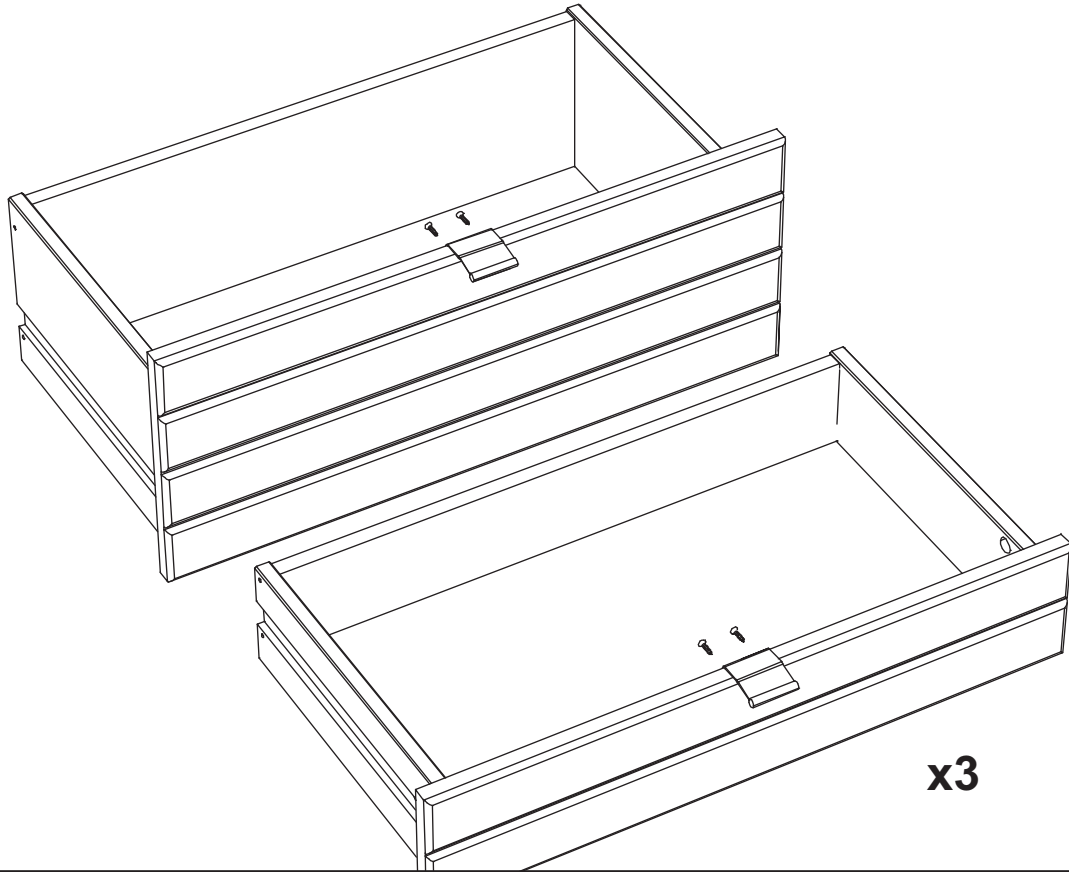
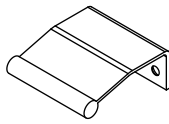


13

F x 8

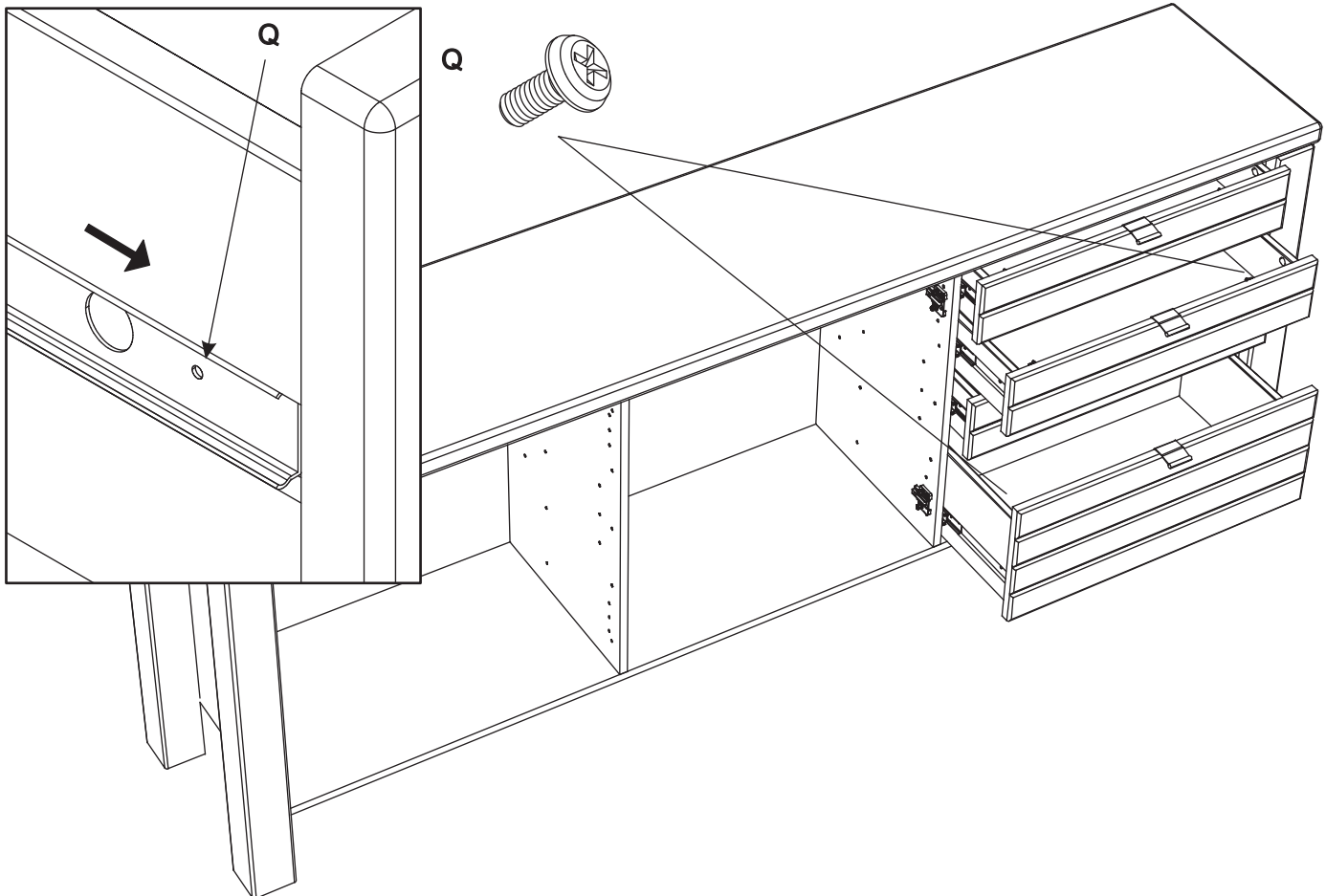
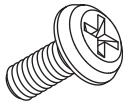


K x 4



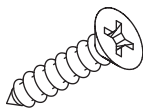
14

Q x 8

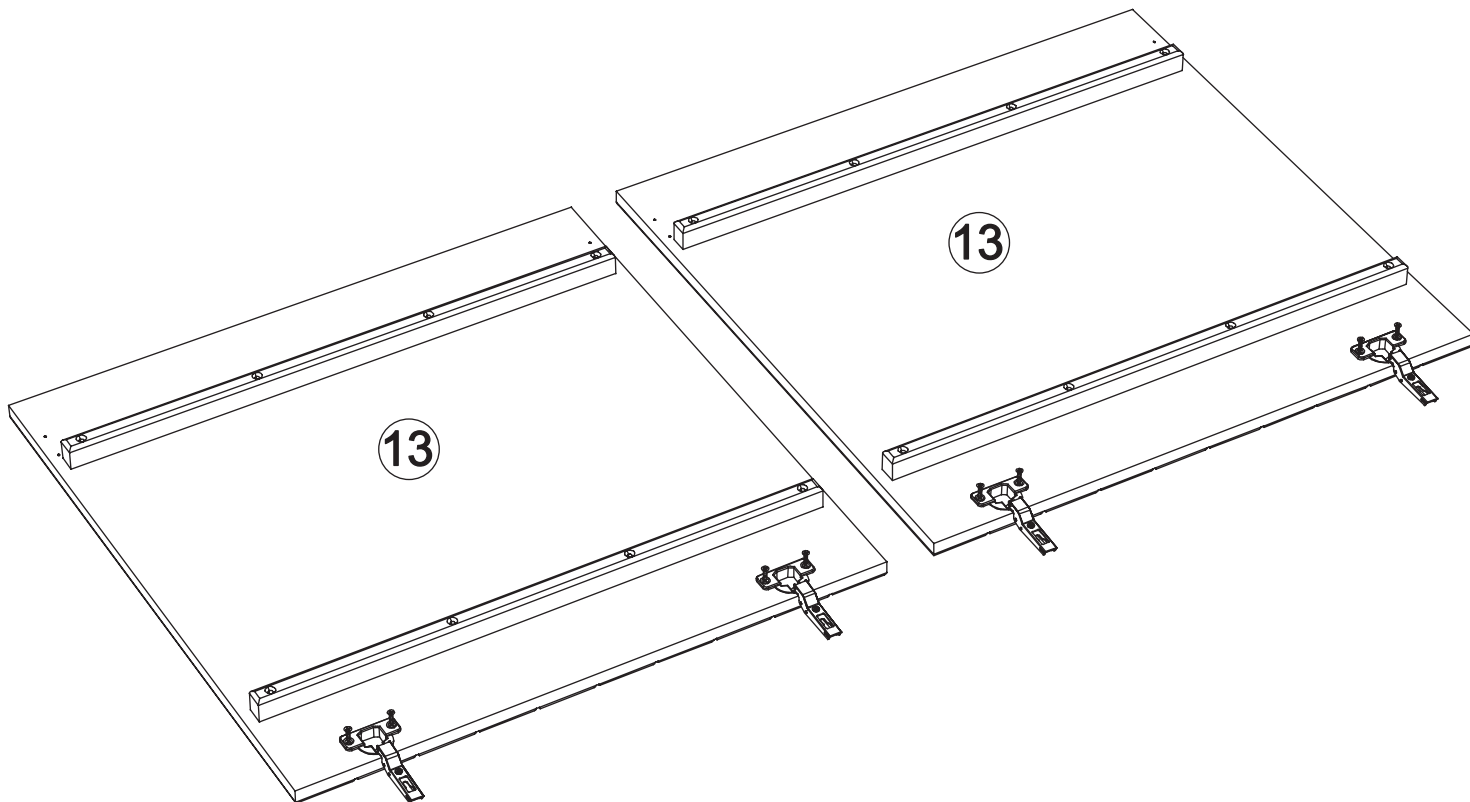
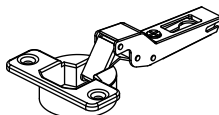


15

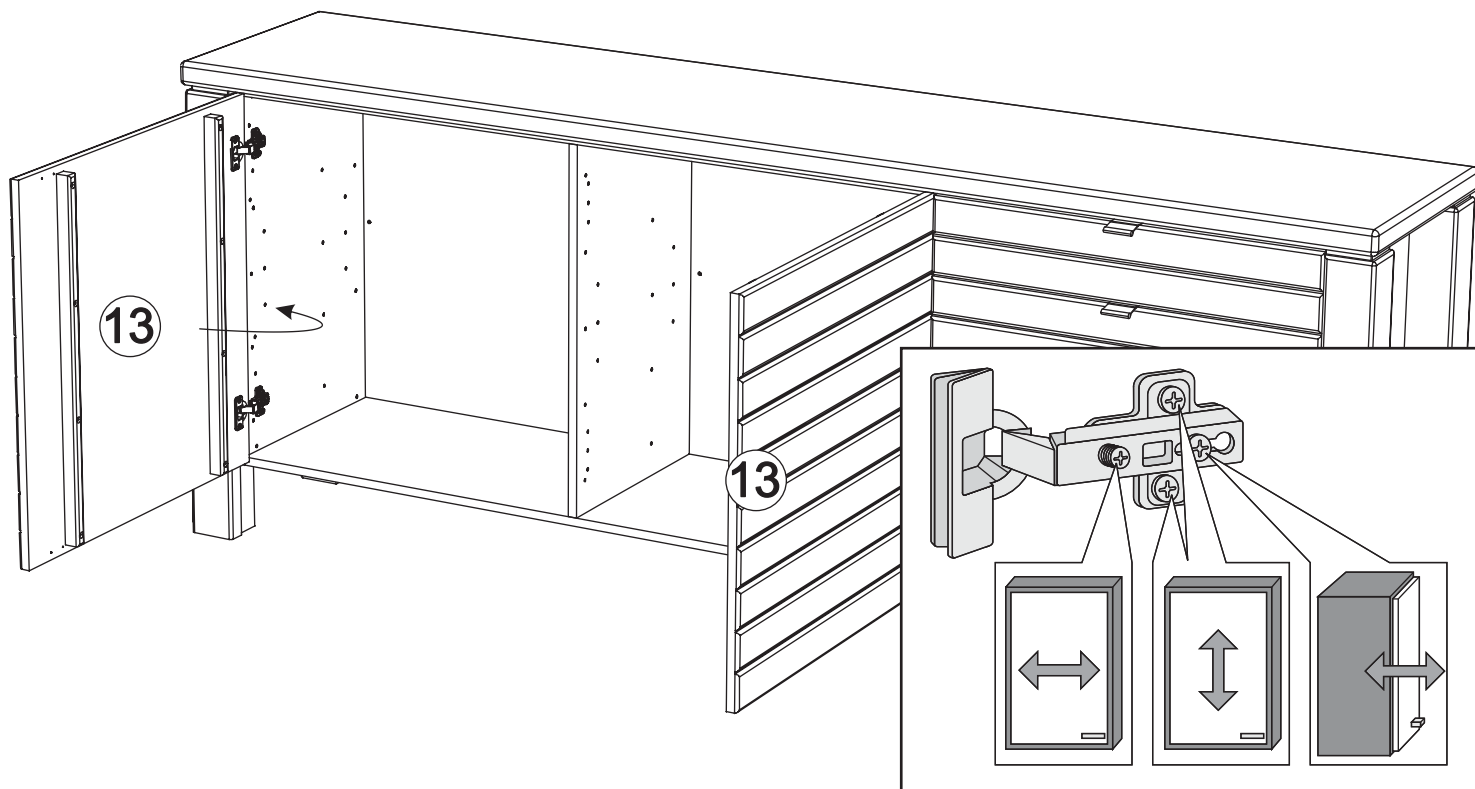
F x 8



O x 4

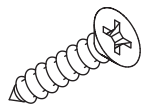


16

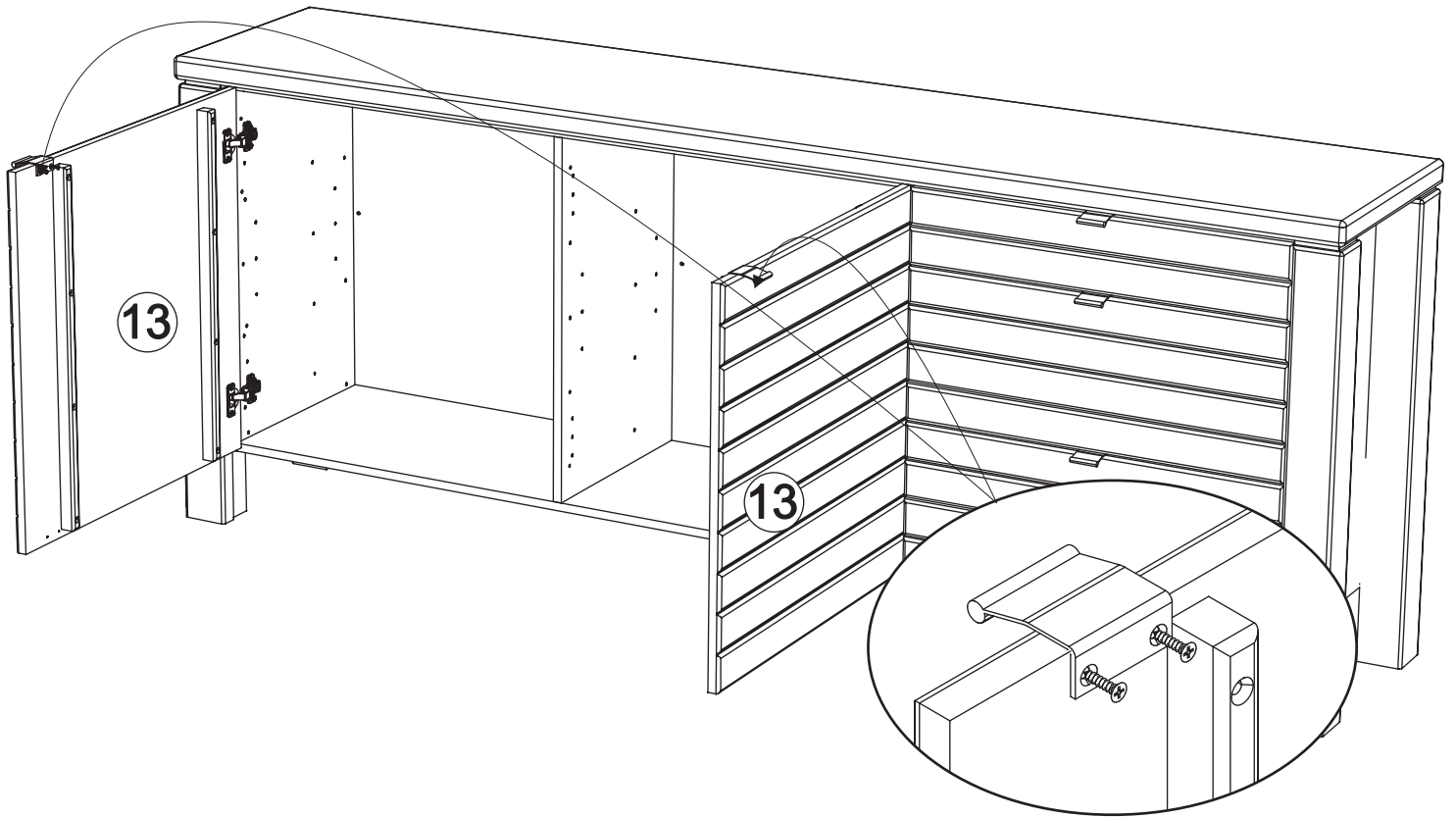
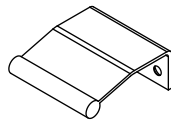


17

F x 4

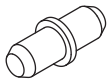


K x 2



18

S x 8



W x 12

