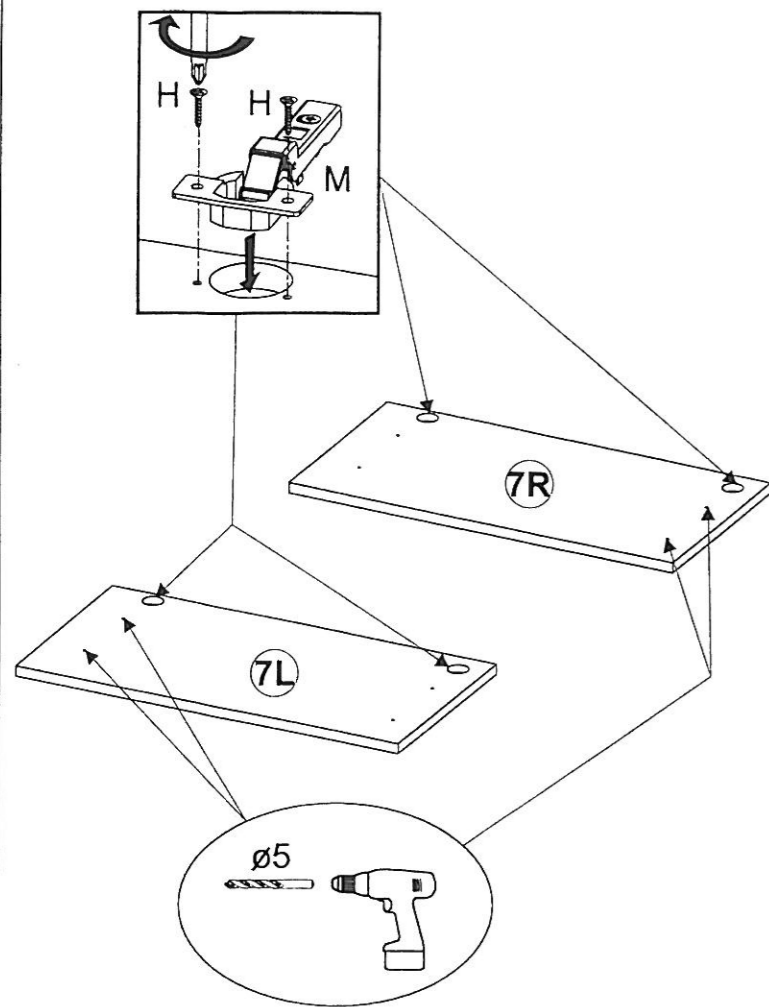
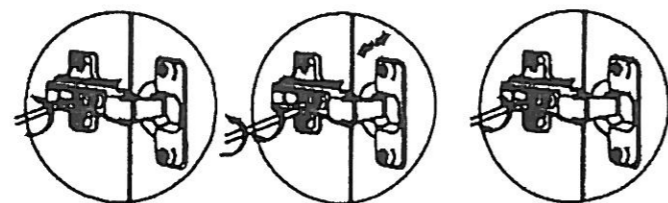
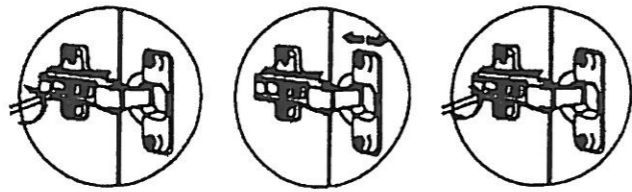
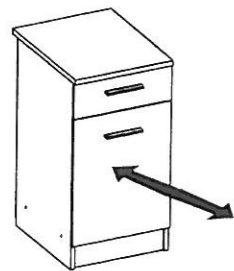
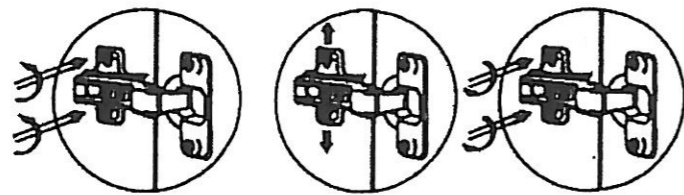
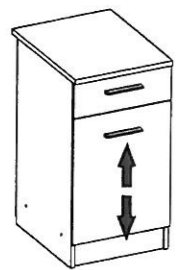
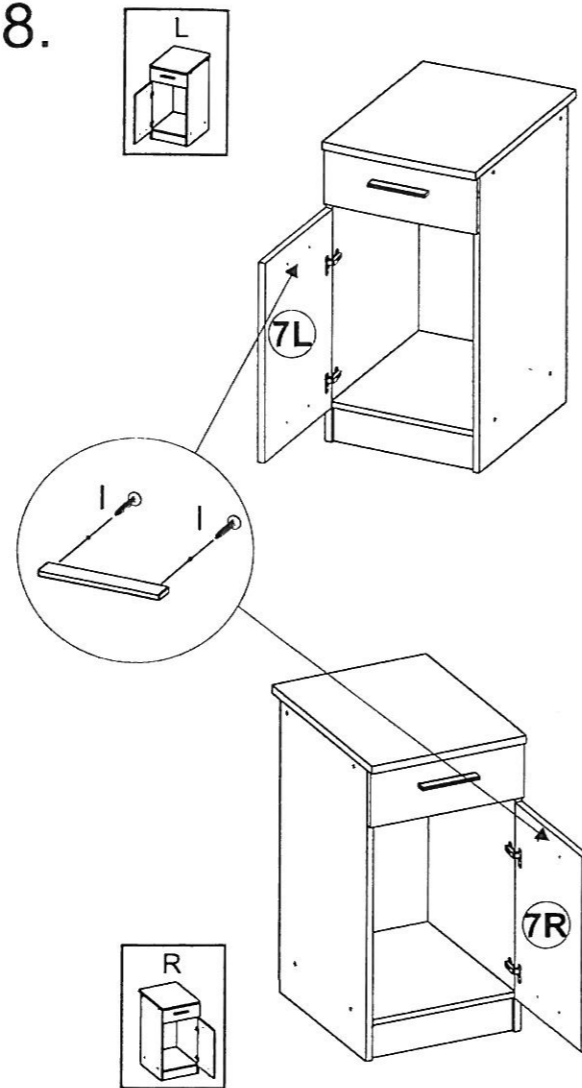


7.



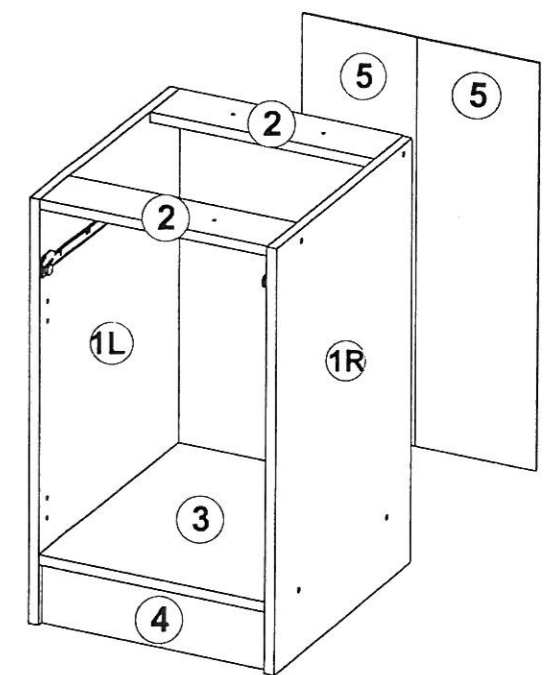
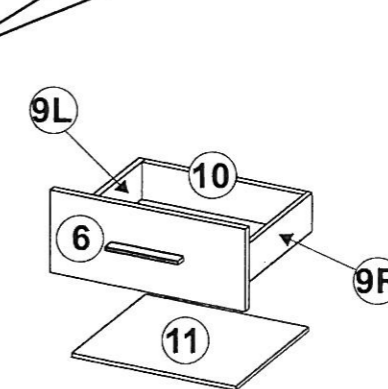
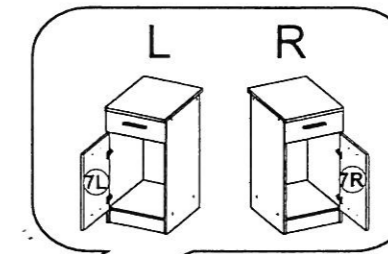
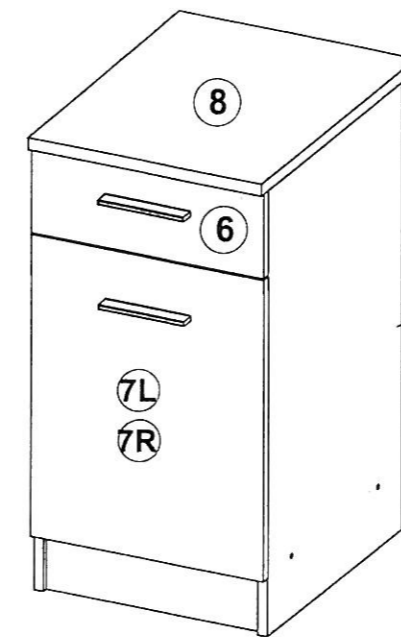
8.



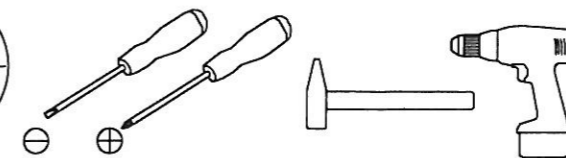
INSTRUKCJA MONTAŻU / ASSEMBLING INSTRUCTIONS / MONTAGEANLEITUNG

KITCHEN CABINET

D1S1



Przed montażem zapoznaj się z Instrukcją
Before assembly refer to the user
Vor der Installation lesen Sie bitte die Instruktionen



J	D	E
1 szt	3 szt	1 kpl

	Ø8 x 35					Ø7x 50	Ø3,5x 16		Ø3,5x 30
4 szt	26 szt	1 szt	2 szt	2 szt	30 szt	8 szt	16 szt	2 kpl	4 szt

