

**WSKAZÓWKA DOT. PIELĘGNACJI!**

PROSZĘ CZYŚCIĆ TYLKO PRZY POMOCY SUCHEJ LUB LEKKO WILGOTNEJ SZMATKI DO KURZU. NIE UŻYWAĆ ŻADNYCH ŚRODKÓW SZORUJĄCYCH!

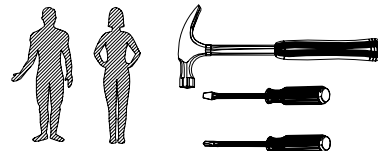
**PFLEGEHINWEIS!**

BITTE NUR MIT EINEM STAUBTUCH ODER EINEM FEUCHTEM LAPPEN REINIGEN.

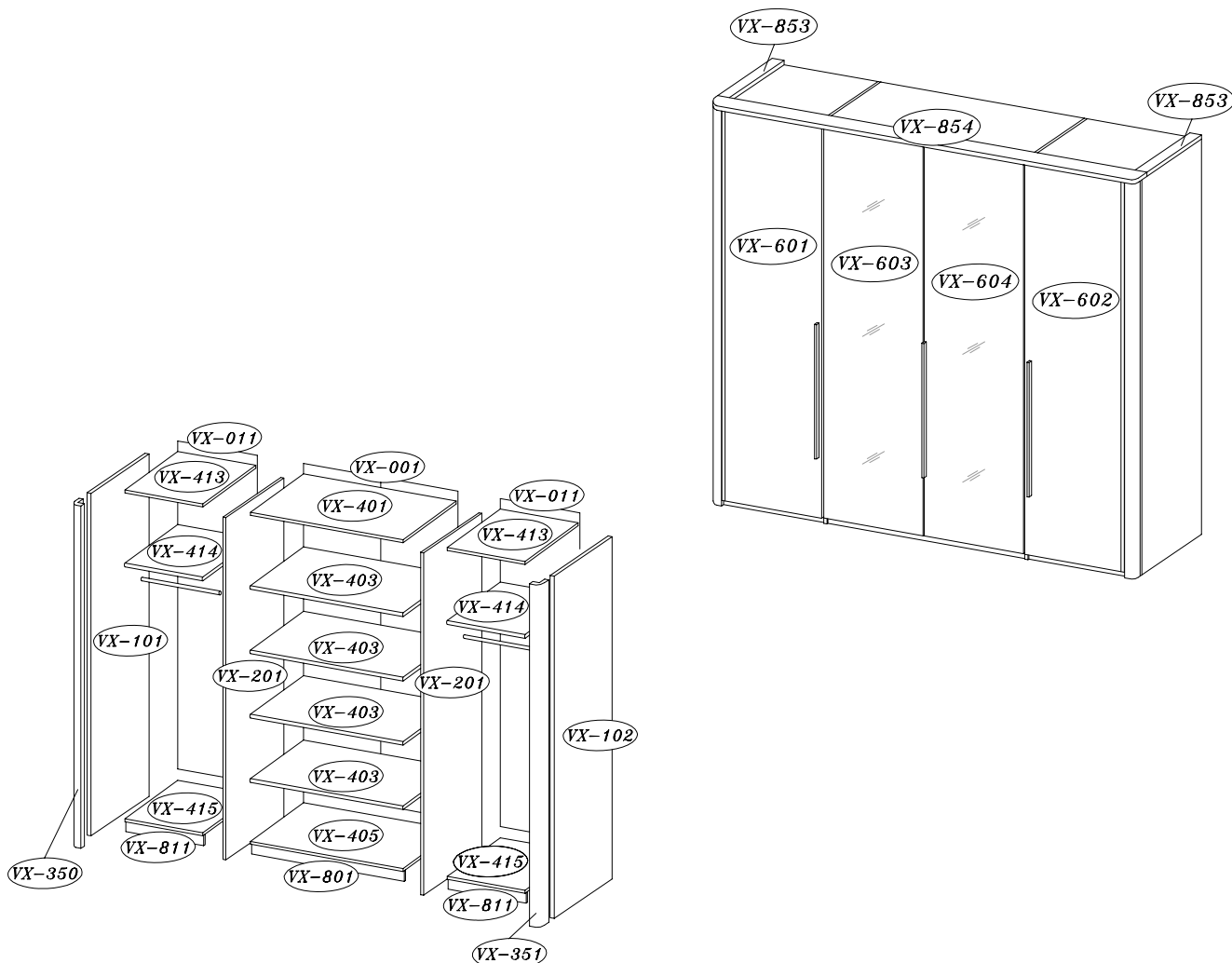
**KEINE SCHEUERENDE PUTZMITTEL VERWENDEN!**

# VOLTERA 20

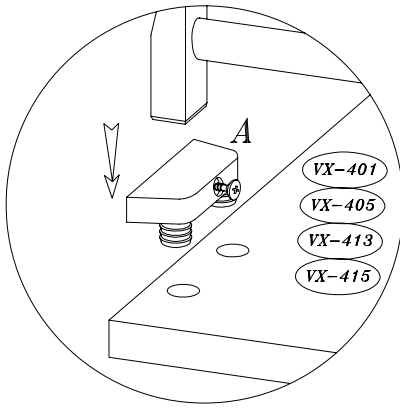
Instrukcja montażu  
Montageanleitung



24	24	22	14	3	16	16	12	12	6
3	6	4	4	3	1	6	8	24	
7	32	6	8	8	8	6	6		



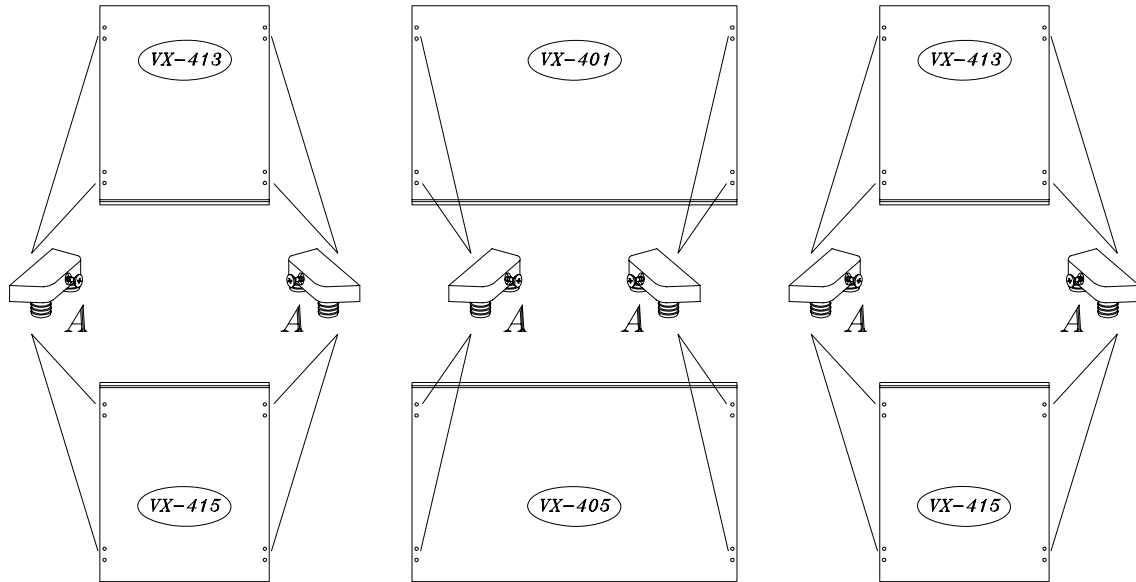
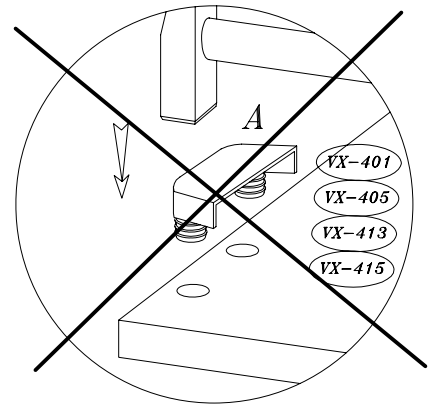
1



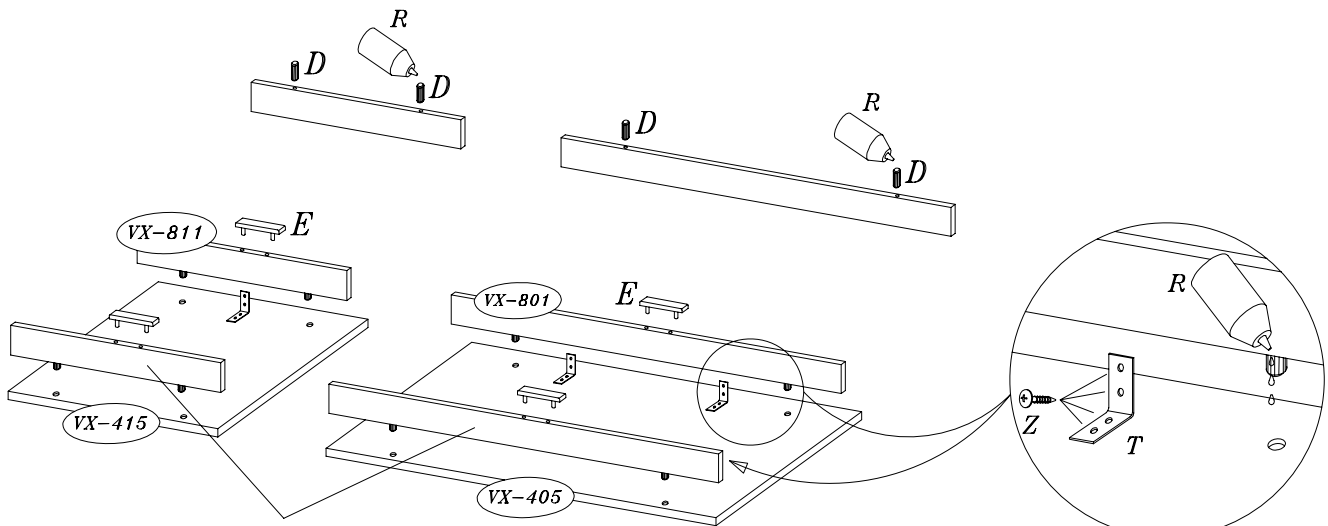
**UWAGA!**  
**PROSZĘ ZWRÓCIĆ UWAGĘ NA**  
**WŁAŚCIWY MONTAŻ ZŁĄCZA**

---

**ACHTUNG!**  
**PASSEN SIE AUF DIE RICHTIGE MONTAGE**  
**DER VERBINDUNGSBESCHLÄGE AUF**

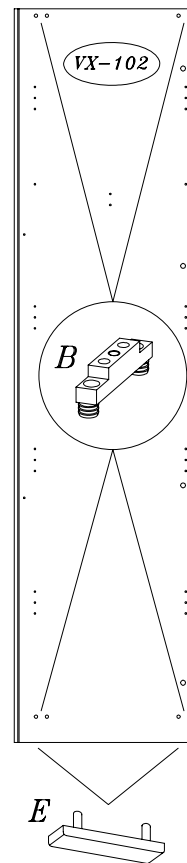
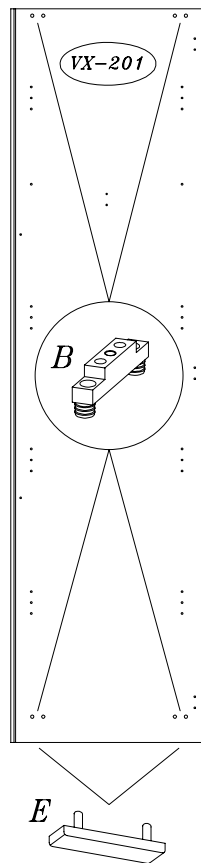
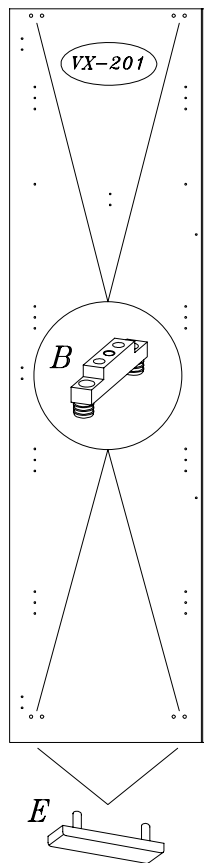
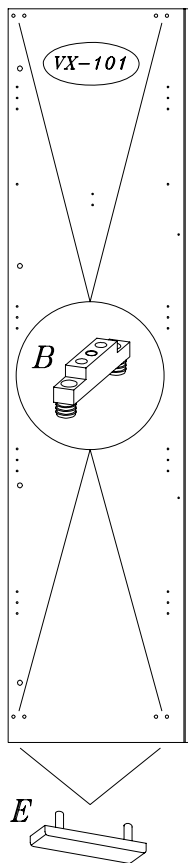
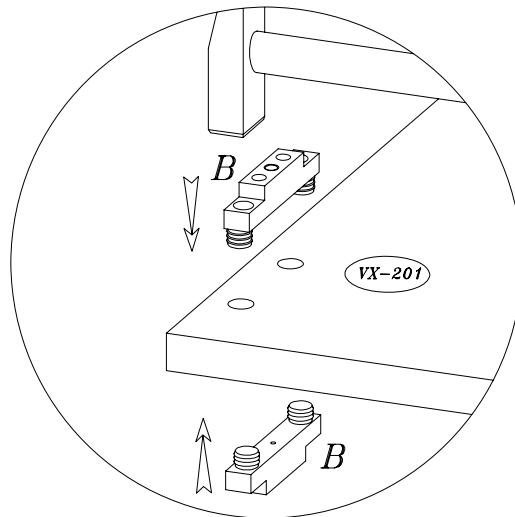
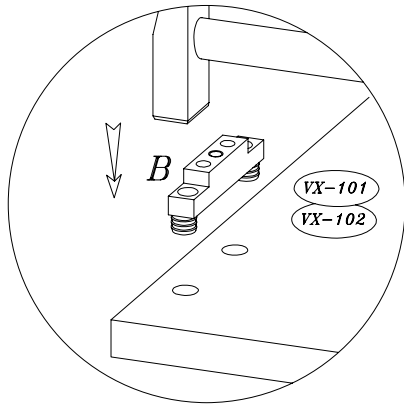


2

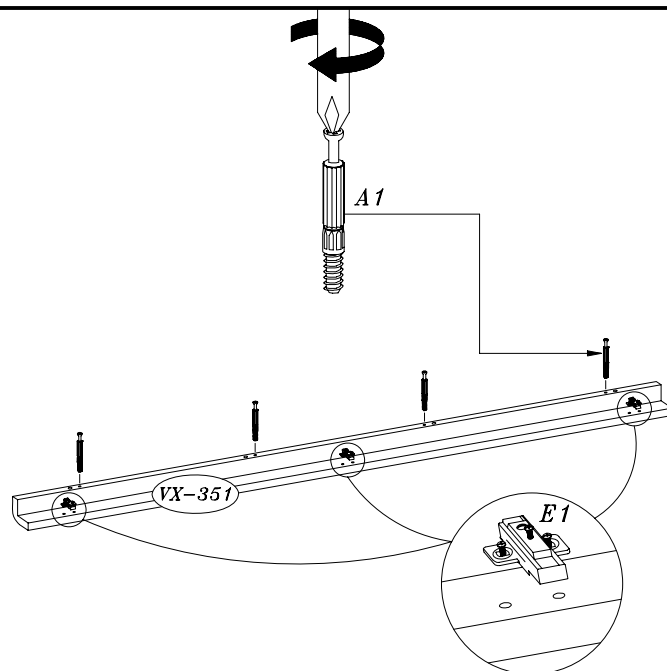
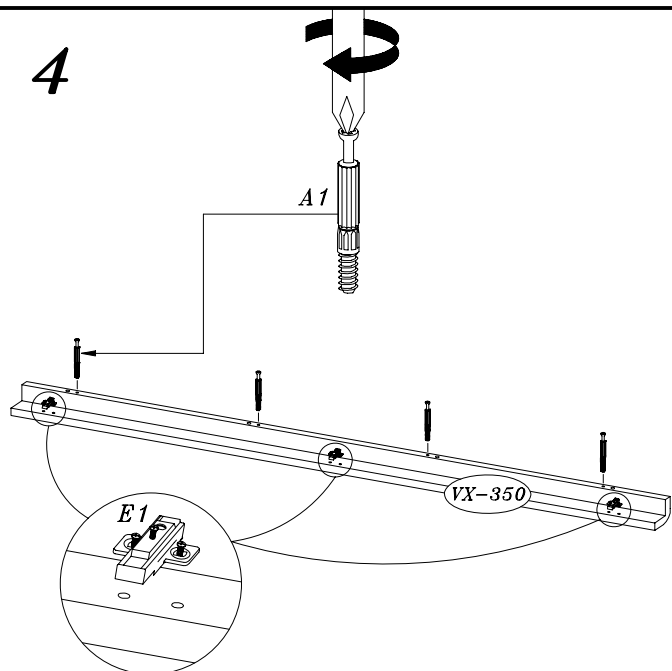


**KOLOREM NA ZEWNĄTRZ**  
**DEKOR NACH AUSSEN**

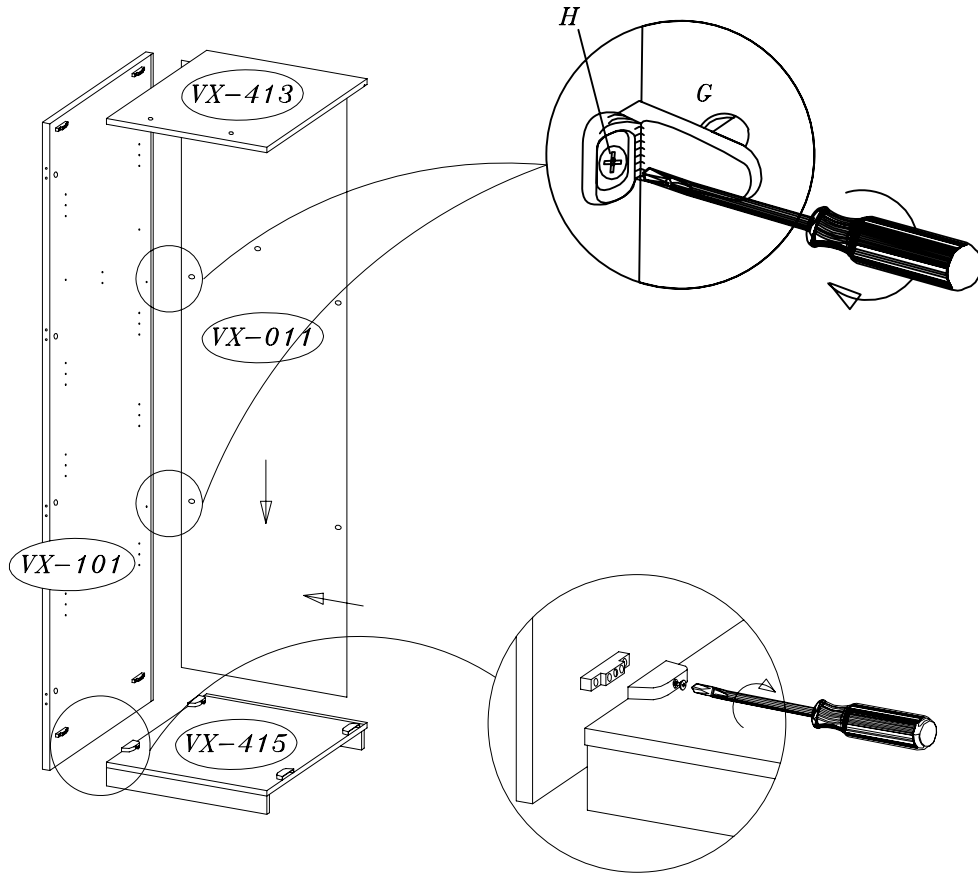
3



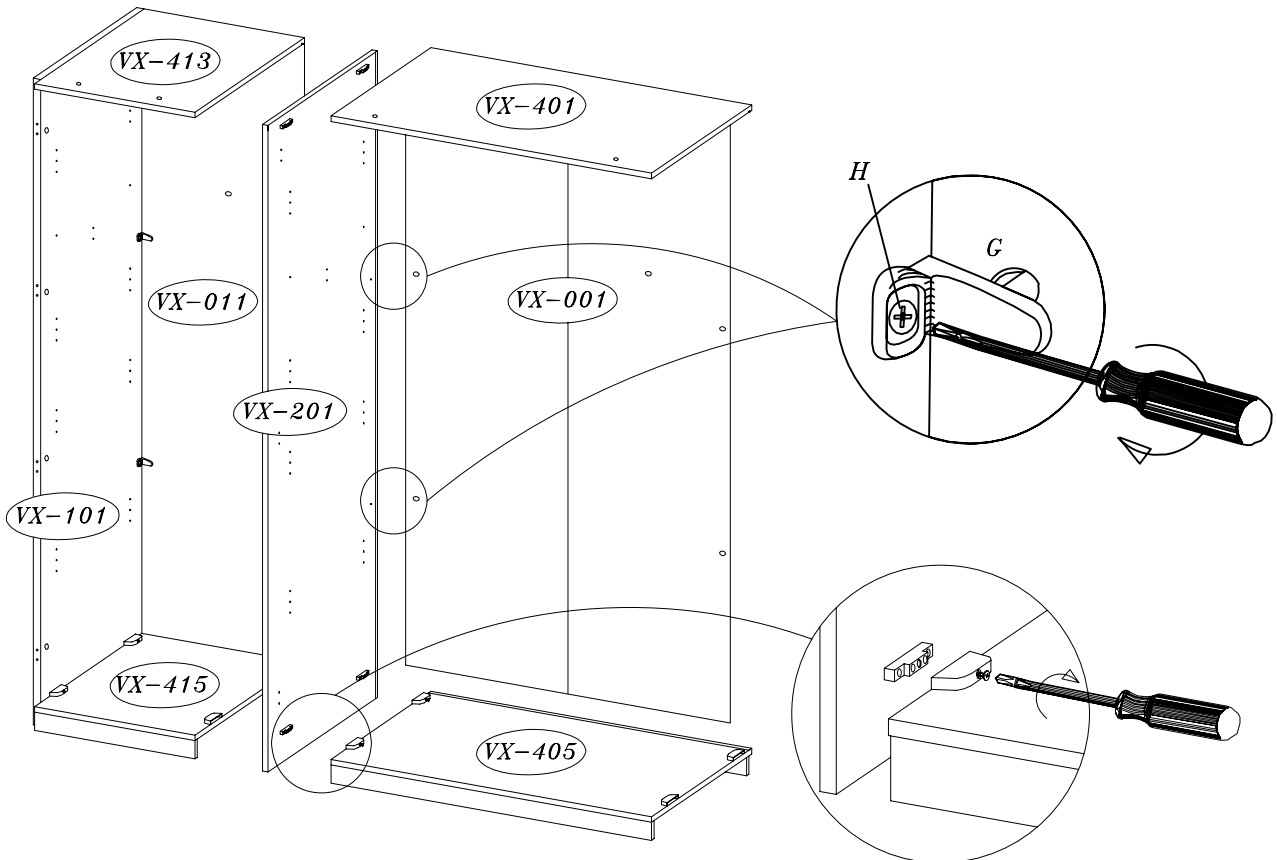
4



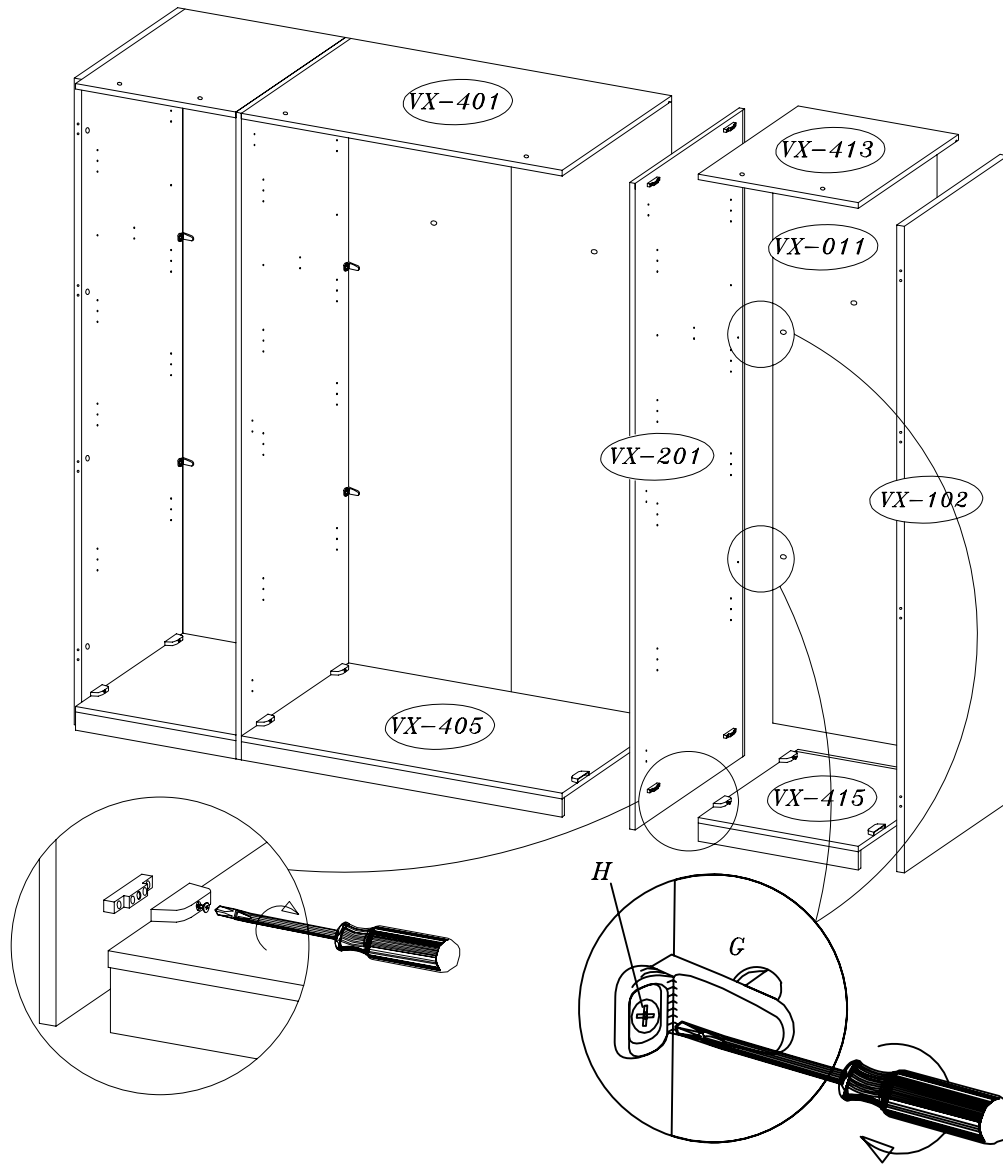
5



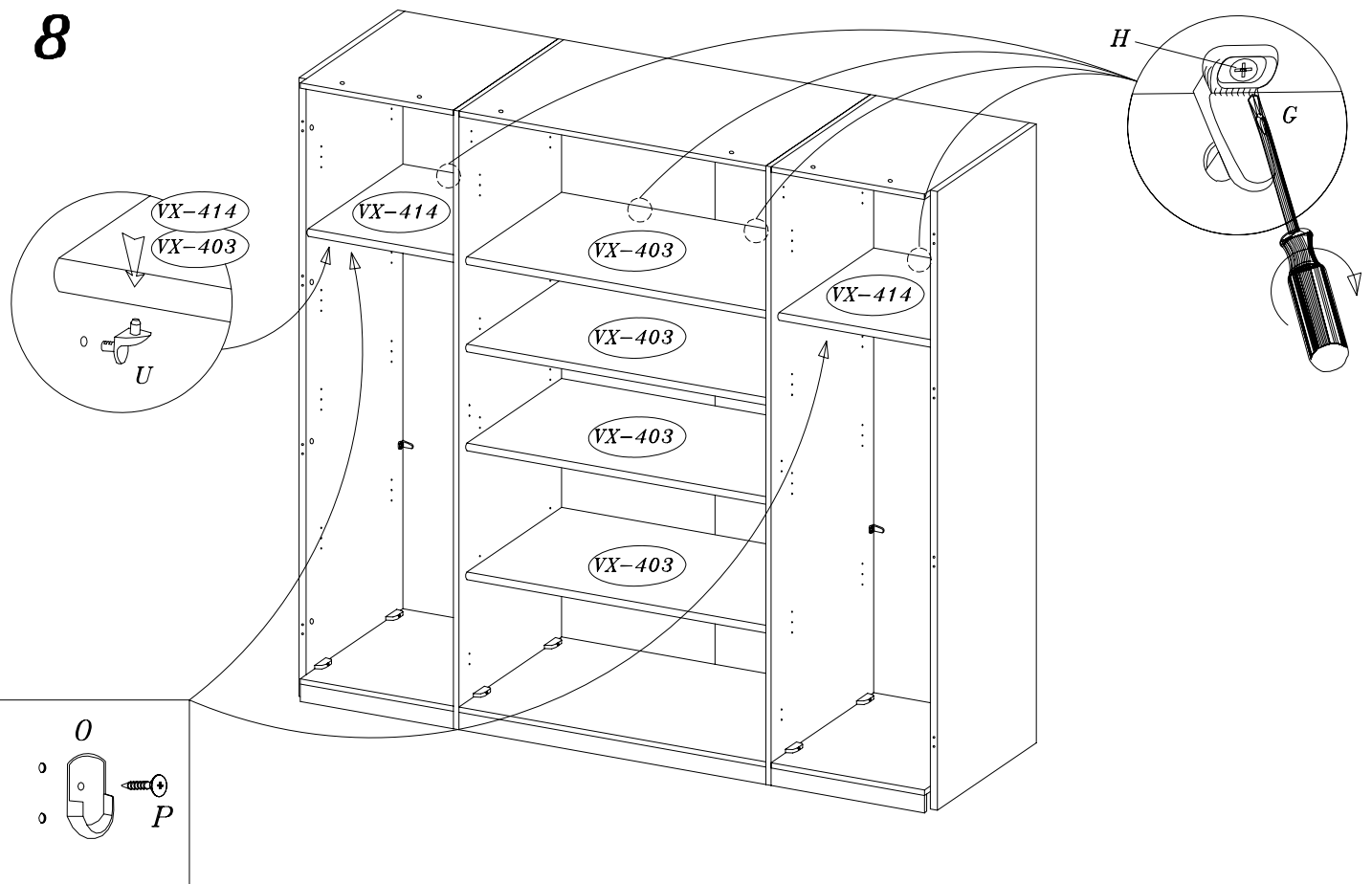
6



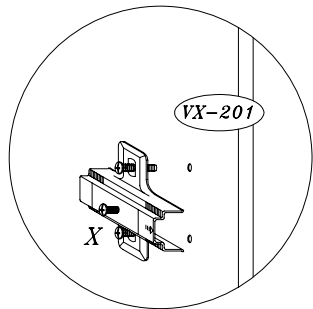
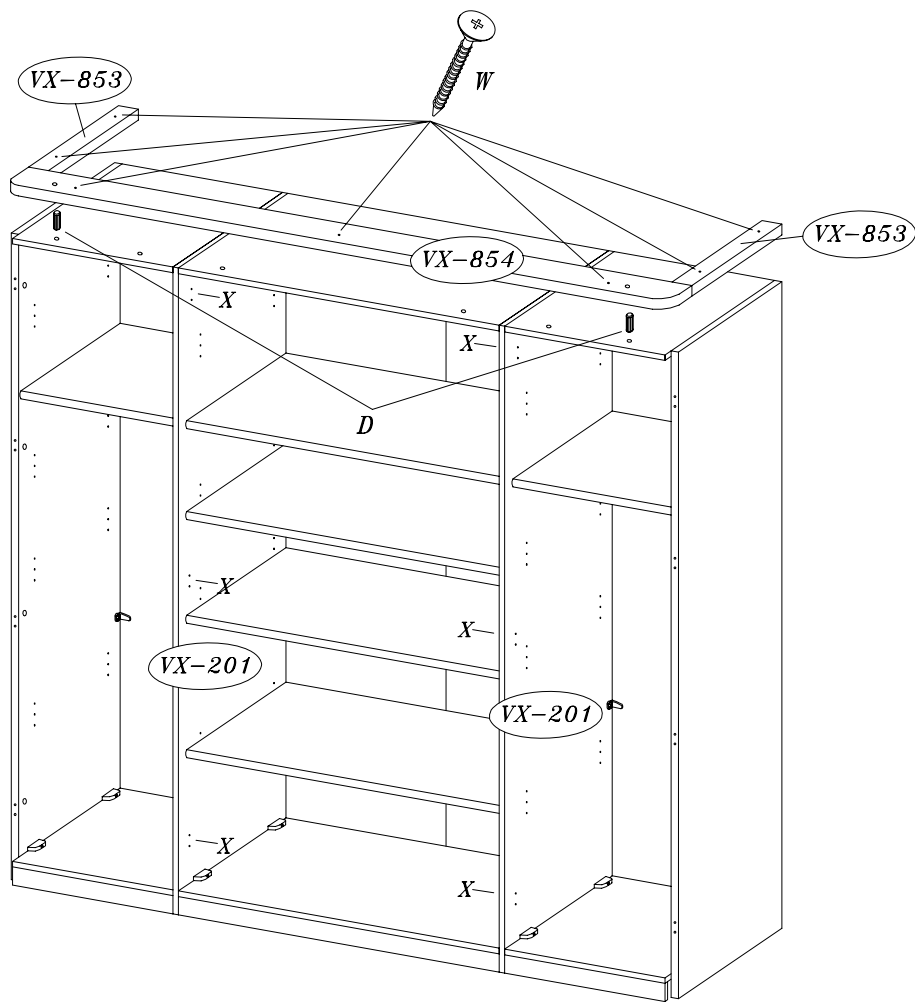
7



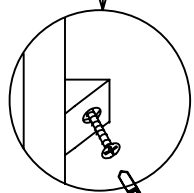
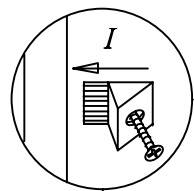
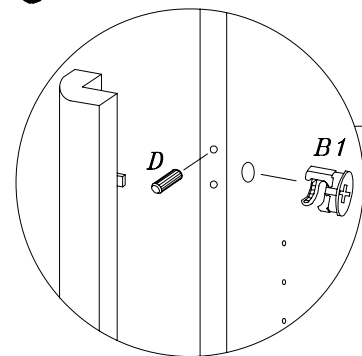
8



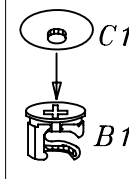
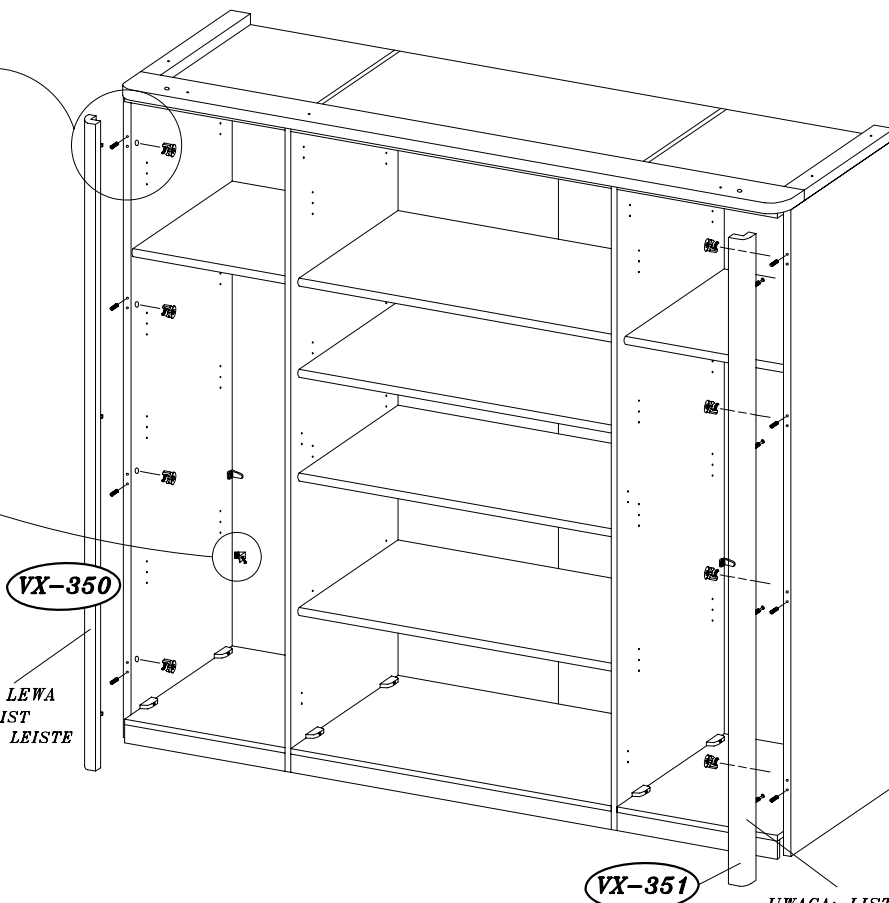
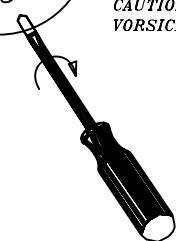
9



10

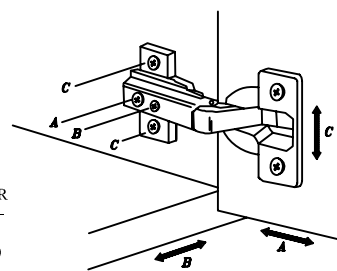
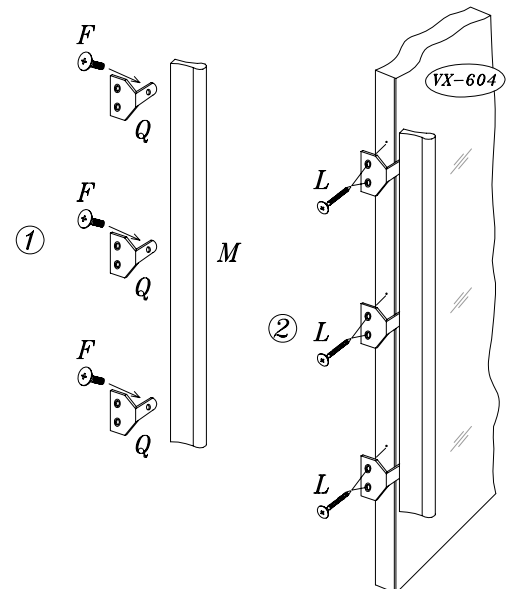
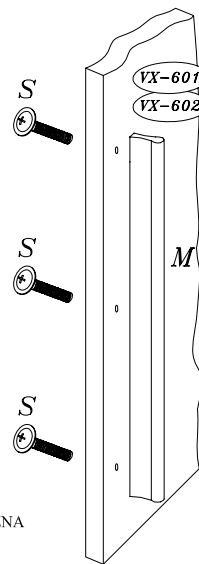
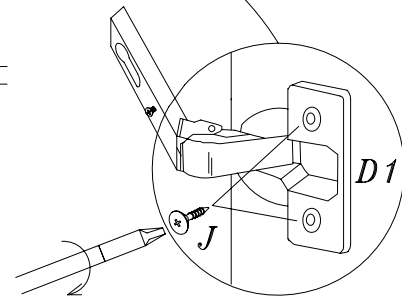
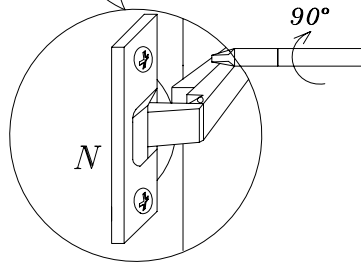
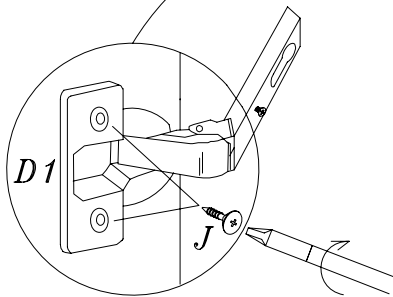
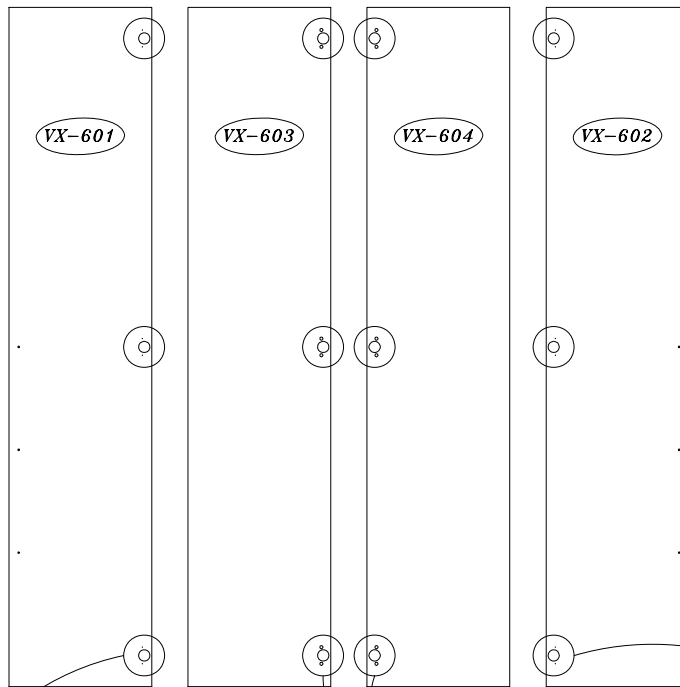


UWAGA: LISTWA LEWA  
CAUTION: LEFT LIST  
VORSICHT: LINKE LEISTE



VX-351

UWAGA: LISTWA PRAWA  
CAUTION: RIGHT LIST  
VORSICHT: RECHTE LEISTE



### REGULACJA ZAWIAS

a-USTAWIENIE SZCZELINY MIĘDZY DRZWIAMI, A FRONTOWA PŁASZCZYZNA BOKU LUB PRZEGRODY.

POLUZNIC SRUBE-A-  
-PRZESUNAC DRZWI W PRZOD LUB W TYŁ, PO USTAWIENIU SZCZELINY DOKRECIC SRUBE -A-

b-USTAWIENIE SZCZELINY MIĘDZY DRZWIAMI

POLUZNIC SRUBE-A-  
-PRZEKREC SRUBE -B- 1/4 OBROTU W PRAWA STRONE  
-DOKRECIC SRUBE-A-

c-USTAWIENIE DRZWI W PIONIE

-POLUZNIC SRUBY -C-  
-PRZESUNAC DRZWI W GORE LUB W DOŁ  
-DOKREC SRUBY-C-

### VERSTELLMÖGLICHKEITEN

a-FUGENVERSTELLUNG

SCHRAUBE -B- EINSTELLEN, SCHRAUBE -A- ANZIEHEN

b-TIEFENVERSTELLUNG:

BEFESTIGUNGSSCHRAUBE -A- LOCKEM, BANDAM NACH VORNE ODER RUKWARTS VERSCHIEBEN, SCHRAUBE -A- ANZIEHEN SCHRAUBE -B- MIT EINER 1/4 DREHUNG NACH RECHTS ARRETTIEREN.

c-(NUR MIT PLATEN, DIE IN DER HOHE VERSTELLT WERDEN KÖNNEN)  
BEFESTIGUNGSSCHRAUBE -C- LOCKERN, HOHE EINSTELLEN,  
SCHRAUBE -C- ANZIEHEN

# SERVICEKARTE

Modellname:  
**VOLTERA 20**

Artikel-Nr.:

Type: (falls vorhanden)

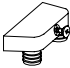
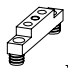



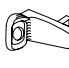

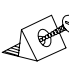
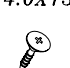

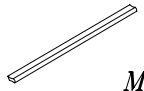

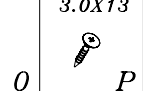
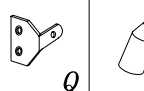
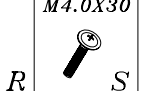
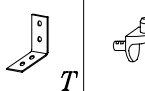
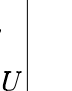



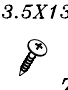




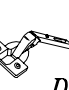

Farb-Nr.: (falls vorhanden)

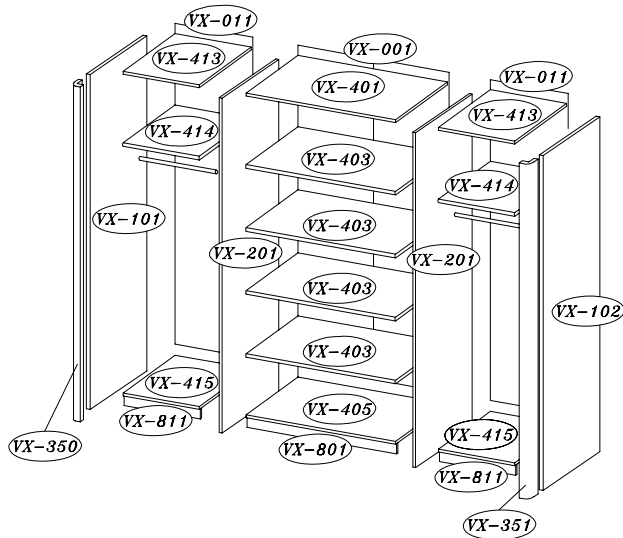
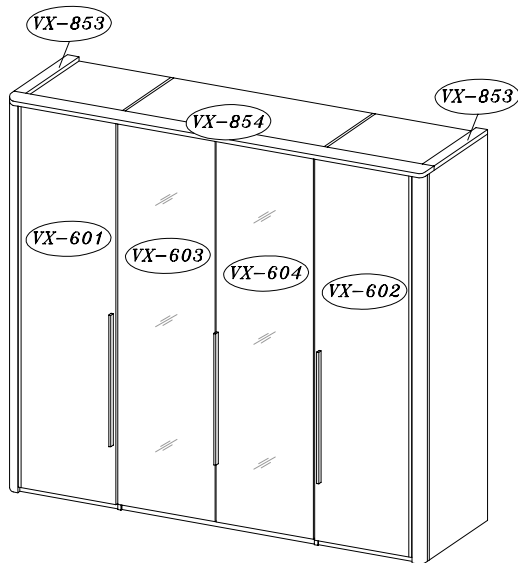
Liebe Kundin, lieber Kunde,

obwohl wir unsere Möbel vor der Auslieferung einer eingehenden Endkontrolle unterziehen, kann es vorkommen, dass einmal ein Zubehörteil fehlt oder dass ein Teil während des Transportes beschädigt wird. **Senden Sie den Artikel in so einem Fall bitte nicht zurück**, sondern fordern Sie einfach Ersatz für das fehlende bzw. beschädigte Teil bei unserer **Kunden - Hotline** an. Die Telefonnummer finden Sie auf den **Serviceseiten** im aktuellen Katalog.

Bitte nennen Sie bei der Ersatzteilbestellung **Modellnamen, Artikelnummer, Type und Farbnummer** des Moebelsueckes sowie die benötigten **Ersatzteilnummern /- bezeichnungen**, wie sie in dieser Anleitung angegeben sind.

Wir werden ihre Anforderung sofort bearbeiten und Ihnen das Ersatzteil umgehend zusenden.

									
24	24	22	14	3	16	16	12	12	6
									
3	6	4	4	3	1	6	8	24	
									
7	32	6	8	8	8	6	6		



Hier können Sie die Schrauben zur besseren Identifizierung nachmessen (alle Massangaben in mm).



Bitte füllen Sie die Servicekarte sorgfältig aus, damit Sie alle nötigen Daten bei Ihrer Ersatzteilbestellung zur Hand haben. Die Telefonnummer der Bestellannahme finden Sie in Ihrem aktuellen Katalog.

Modellname .....  
 Artikel - Nr.: .....  
 Type .....  
 Farb - Nr.: .....  
 Kundennummer: .....  
 Name: .....  
 Strasse: ..... Haus - Nr.: .....  
 PLZ ..... Ort: .....  
 Rechnungsdatum: .....

Tel. für Rückfragen: .....

Grund der Ersatzteilanforderung: .....

Benötigte Teile:

Teile - Nr.	Bezeichnung	Anzahl