

WSKAZÓWKA DOT. PIELĘGNACJI!

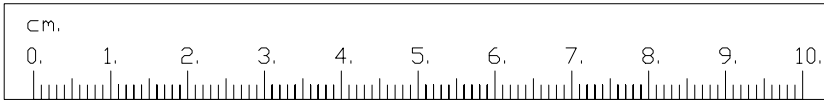
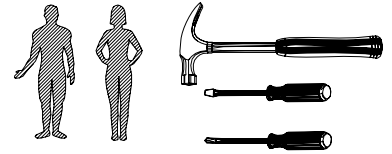
PROSZĘ CZYSZCZIĆ TYLKO PRZY POMOCY SUCHEJ
LUB LEKKO WILGOTNEJ SZMATKI DO KURZU.
NIE UŻYWAĆ ŻADNYCH ŚRODKÓW SZORUJĄCYCH!

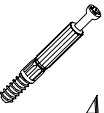
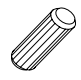


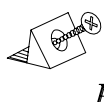

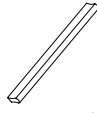
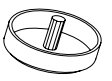
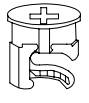

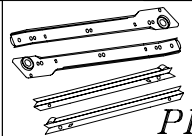

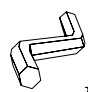
PFLEGEHINWEIS!

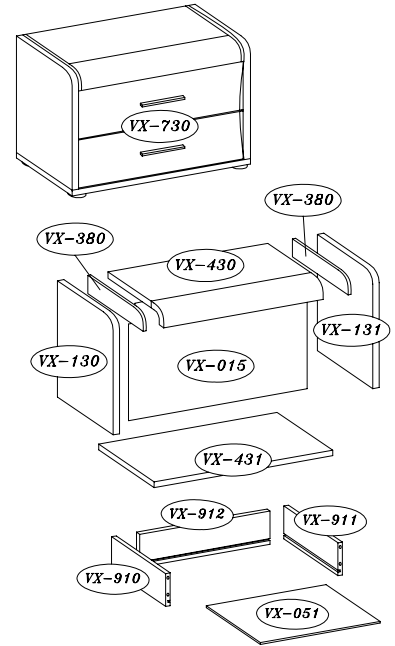
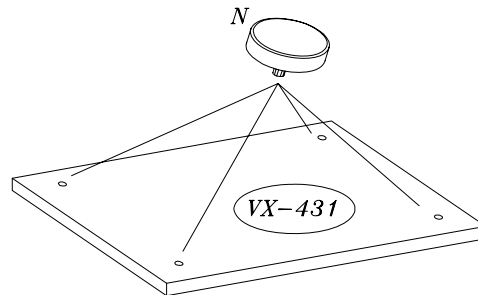
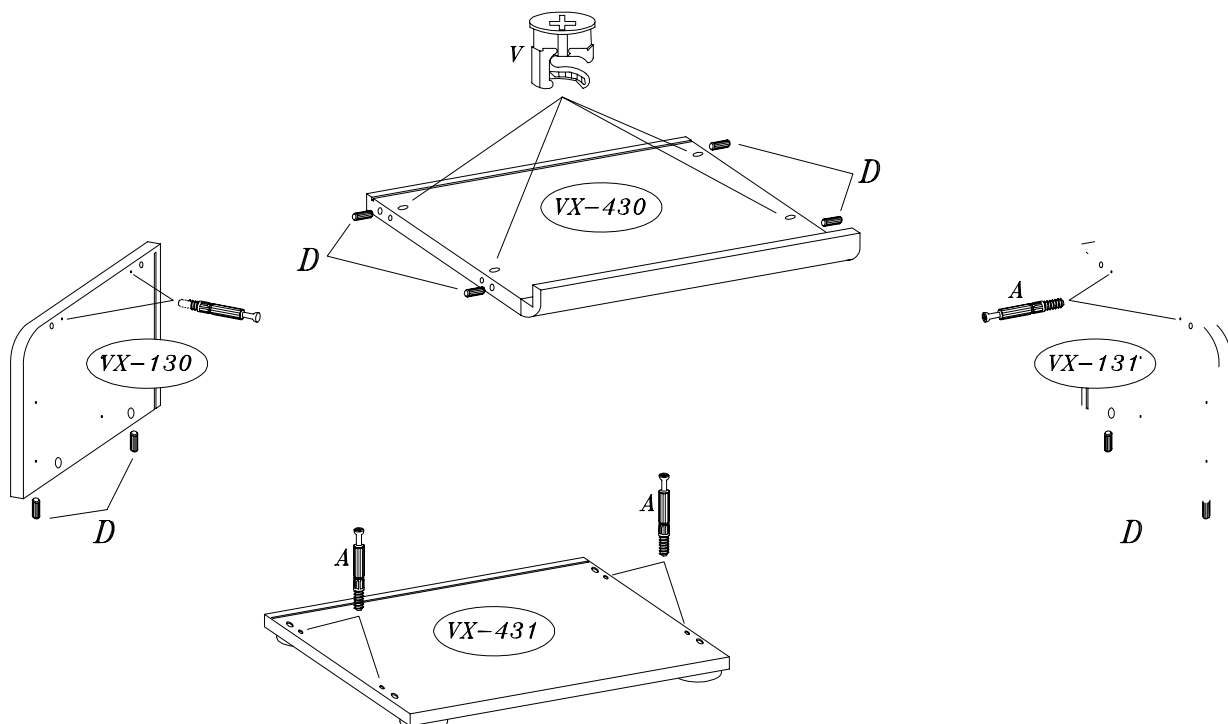
BITTE NUR MIT EINEM STAUBTUCH ODER
EINEM FEUCHTEM LAPPEN REINIGEN.
KEINE SCHEUERENDE PUTZMITTEL VERWENDEN!

VOLTERA 22

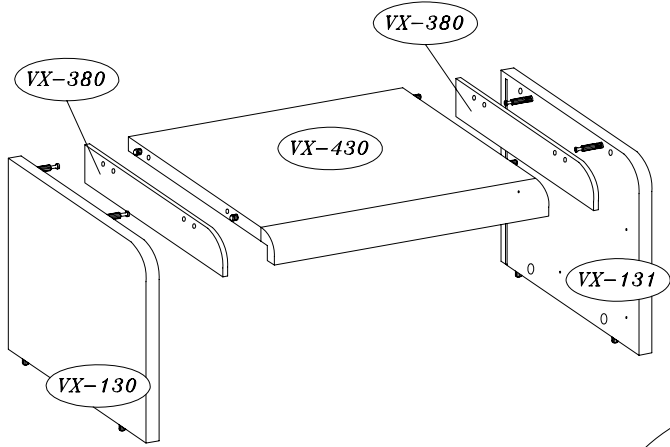
Instrukcja montażu Montageanleitung



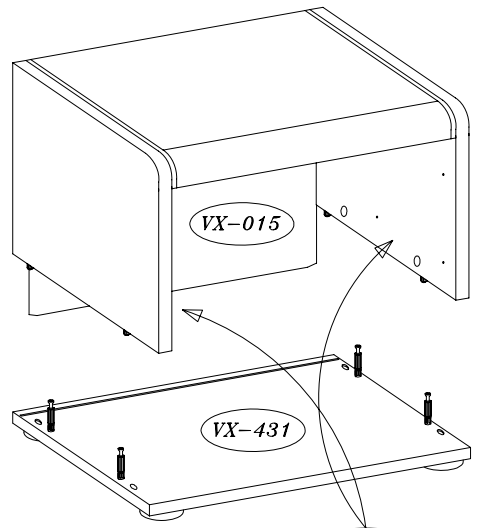
 <i>A</i>	 <i>D</i>	 <i>F</i>	 <i>G</i>	 <i>H</i>	 <i>I</i>	 <i>J</i>
8	16	8	4	4	1	2
 <i>N</i>	 <i>V</i>	 <i>P1</i>	 <i>PR</i>	 <i>H1</i>	 <i>I1</i>	
4	8	8	2	8	1	

**1****2**

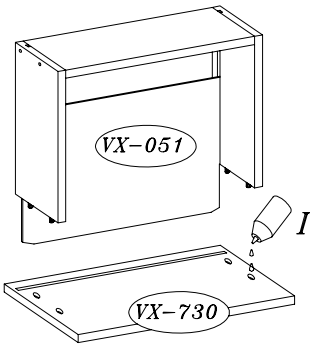
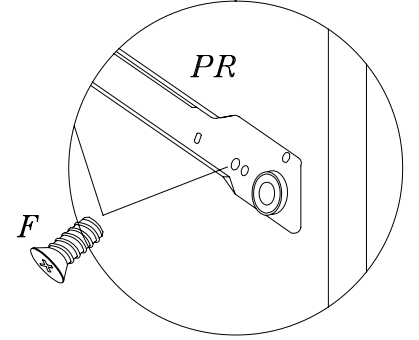
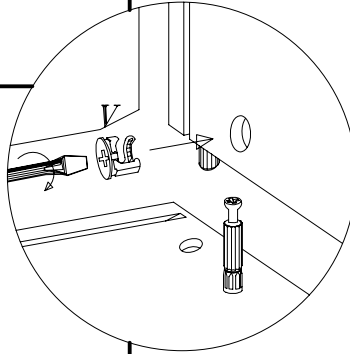
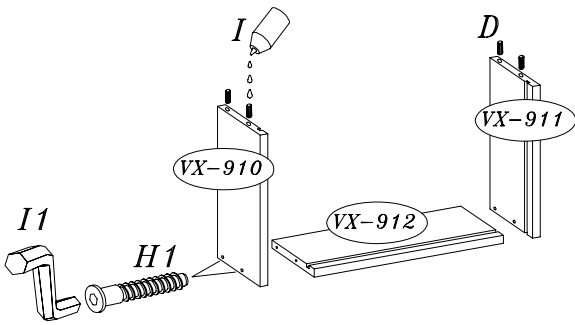
3



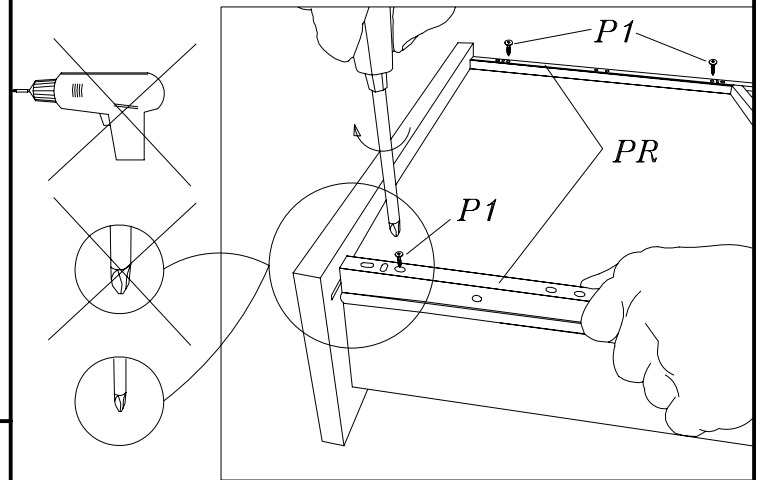
4



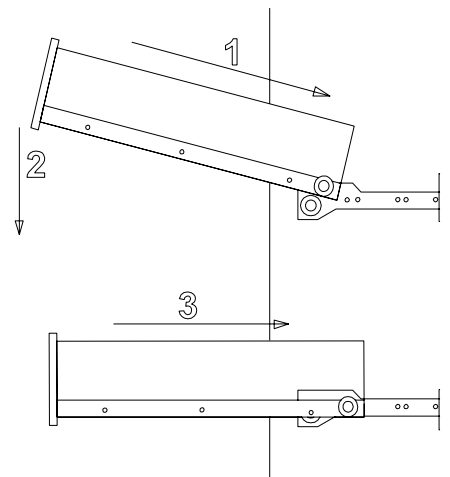
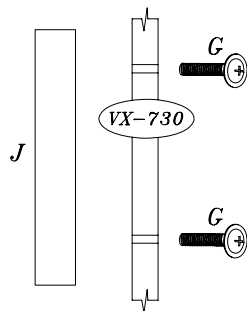
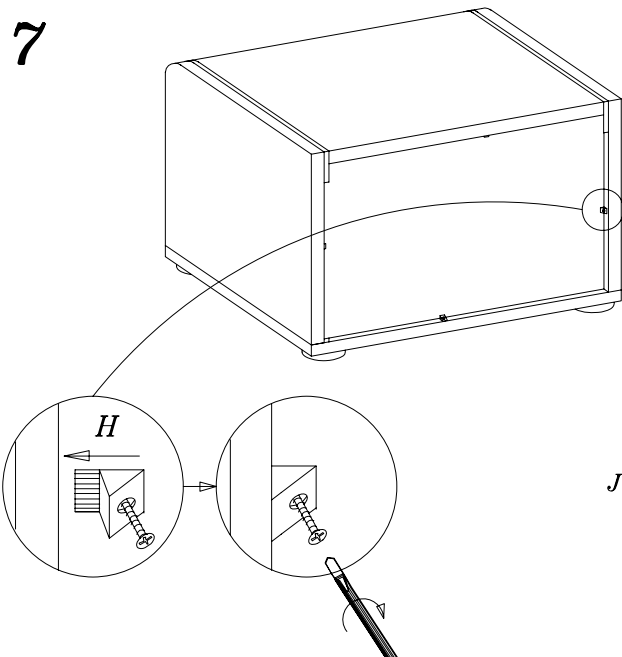
5



6



7



SERVICEKARTE

Modellname:
VOLTERA 22

Artikel-Nr.:

Type: (falls vorhanden)


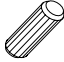






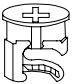

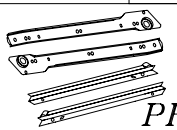

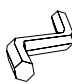
Farb-Nr.: (falls vorhanden)

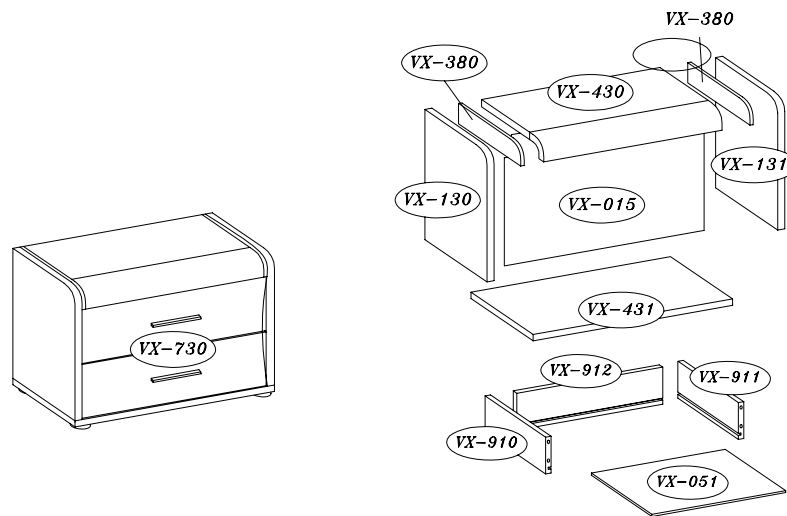
Liebe Kundin, lieber Kunde,

obwohl wir unsere Möbel vor der Auslieferung einer eingehenden Endkontrolle unterziehen, kann es vorkommen, dass einmal ein Zubehörteil fehlt oder dass ein Teil während des Transportes beschädigt wird. **Senden Sie den Artikel in so einem Fall bitte nicht zurück**, sondern fordern Sie einfach Ersatz für das fehlende bzw. beschädigte Teil bei unserer **Kunden - Hotline** an. Die Telefonnummer finden Sie auf den **Serviceseiten** im aktuellen Katalog.

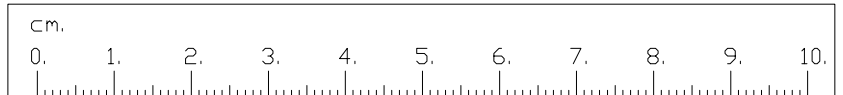
Bitte nennen Sie bei der Ersatzteilbestellung **Modellnamen, Artikelnummer, Type und Farbnummer** des Moebelsueckes sowie die benötigten **Ersatzteilnummern /- bezeichnungen**, wie sie in dieser Anleitung angegeben sind.

Wir werden ihre Anforderung sofort bearbeiten und Ihnen das Ersatzteil umgehend zusenden.

 A	 D	6.3X13  F	M4.0X20  G	 H	 I	 J
8	16	8	4	4	1	2
 N	 V	3.0X15  P1	 PR	5.0X50  H1	 I1	
4	8	8	2	8	1	



Hier können Sie die Schrauben zur besseren Identifizierung nachmessen (alle Massangaben in mm).



Bitte füllen Sie die Servicekarte sorgfältig aus, damit Sie alle nötigen Daten bei Ihrer Ersatzteilbestellung zur Hand haben. Die Telefonnummer der Bestellannahme finden Sie in Ihrem aktuellen Katalog.

Modellname

Tel. für Rückfragen:

Artikel - Nr.:

Grund der Ersatzteilanforderung:

Type

.....

Farb - Nr.:

Benötigte Teile:

Kundennummer:

Teile - Nr.	Bezeichnung	Anzahl

Name:

Strasse: Haus - Nr.:

PLZ Ort:

Rechnungsdatum: