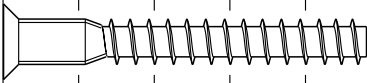
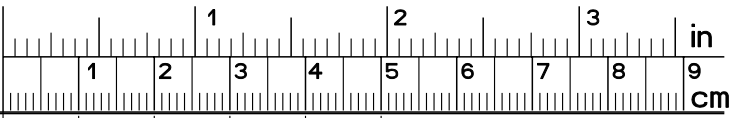


			mm			inch				
22	x	1	378	351	15	14	7/8	13	13/16	9/16
21	x	1	378	351	15	14	7/8	13	13/16	9/16
26	x	1	388	255	15	15	1/4	10	1/16	9/16
20	x	1	398	351	15	15	11/16	13	13/16	9/16
19	x	1	398	351	15	15	11/16	13	13/16	9/16
31	x	2	498	376	15	19	5/8	14	13/16	9/16
5	x	1	501	197	19	19	3/4	7	3/4	3/4
4	x	1	501	197	19	19	3/4	7	3/4	3/4
32	x	1	651	376	15	25	5/8	14	13/16	9/16
8	x	1	663	197	19	26	1/8	7	3/4	3/4
24	x	1	939	281	15	36	15/16	11	1/16	9/16
23	x	1	939	281	15	36	15/16	11	1/16	9/16
25	x	1	1110	77	22	43	11/16	3		7/8
18	x	1	1627	159	28	64	1/16	6	1/4	1 1/8
17	x	1	1627	159	28	64	1/16	6	1/4	1 1/8
16	x	1	1714	456	15	67	1/2	17	15/16	9/16
11	x	1	1714	456	15	67	1/2	17	15/16	9/16
10	x	2	1956	86	15	77		3	3/8	9/16
9	x	1	1956	398	15	77		15	11/16	9/16
13	x	1	1956	451	22	77		17	3/4	7/8
14	x	1	1956	471	22	77		18	9/16	7/8
12	x	1	1956	471	22	77		18	9/16	7/8
2	x	6	350	139	13	13	3/4	5	1/2	1/2
1	x	2	465	139	13	18	5/16	5	1/2	1/2
6	x	1	618	139	13	24	5/16	5	1/2	1/2
30	x	4	407	254	4	16		10		3/16
3	x	2	475	349	3	18	11/16	13	3/4	1/8
7	x	1	628	349	3	24	3/4	13	3/4	1/8
28	x	2	950	426	3	37	3/8	16	3/4	1/8
15	x	2	995	260	3	39	3/16	10	1/4	1/8
27	x	1	1693	309	3	66	5/8	12	3/16	1/8
29	x	1	1972	274	3	77	5/8	10	13/16	1/8



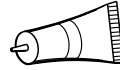
HW x 22



EP x 7



ADM x 56



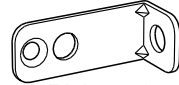
CF x 3



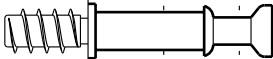
BWD x 12



ADU x 18



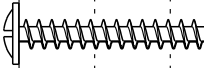
BLL x 3



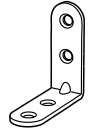
BWC x 28



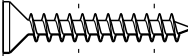
FA x 6



x 6



LN x 6



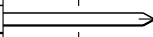
VJ x 16



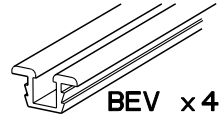
EO x 2



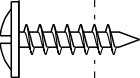
PU x 4



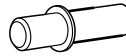
YB x 19



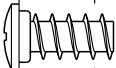
BEV x 4



AMO x 4



AOP x 8



VB x 4



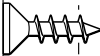
NT x 8



VR x 6



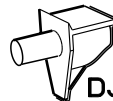
WA x 10



VG x 37



HV x 1



DJ x 8



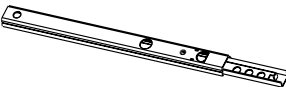
ANK x 24



QP x 4



Ai x 28



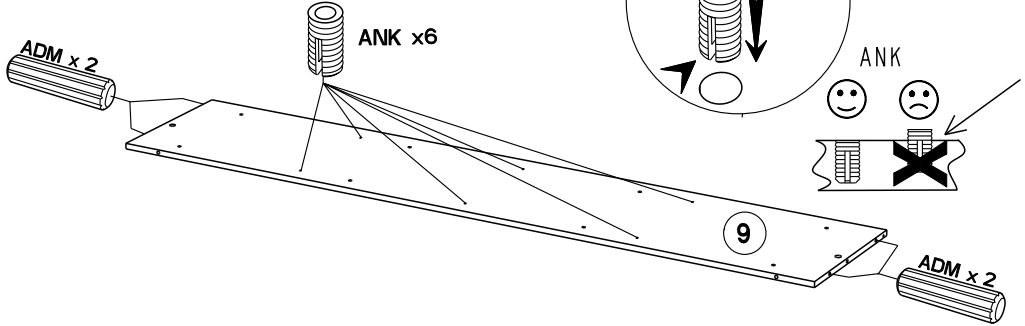
Ci x 6



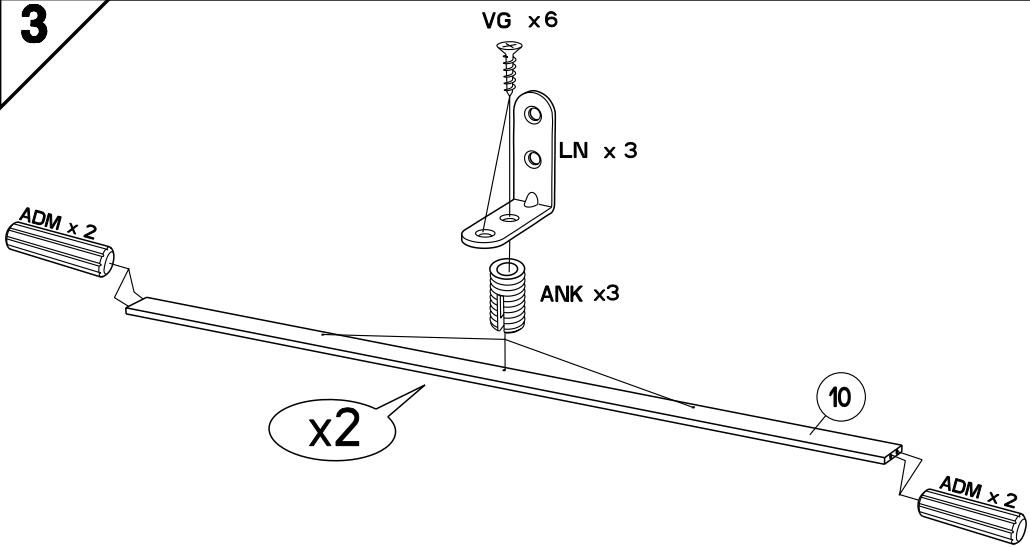
x 5



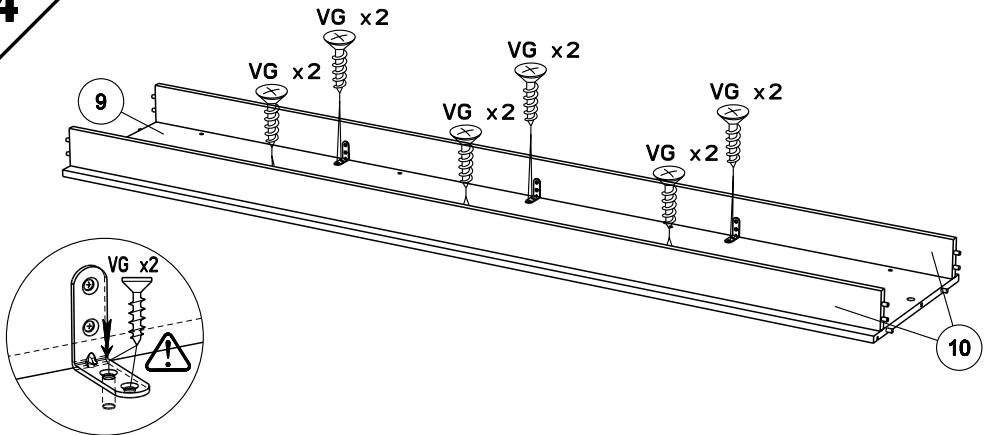
2



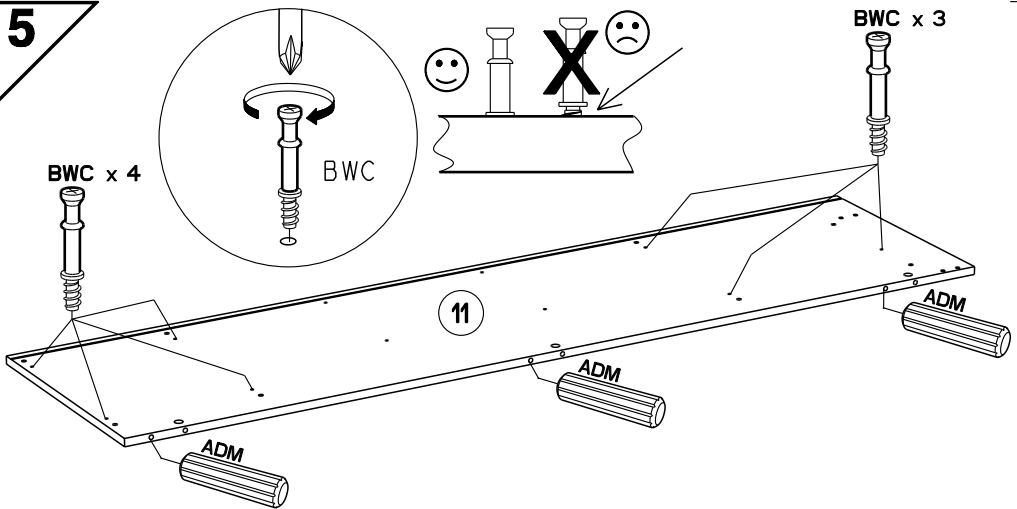
3



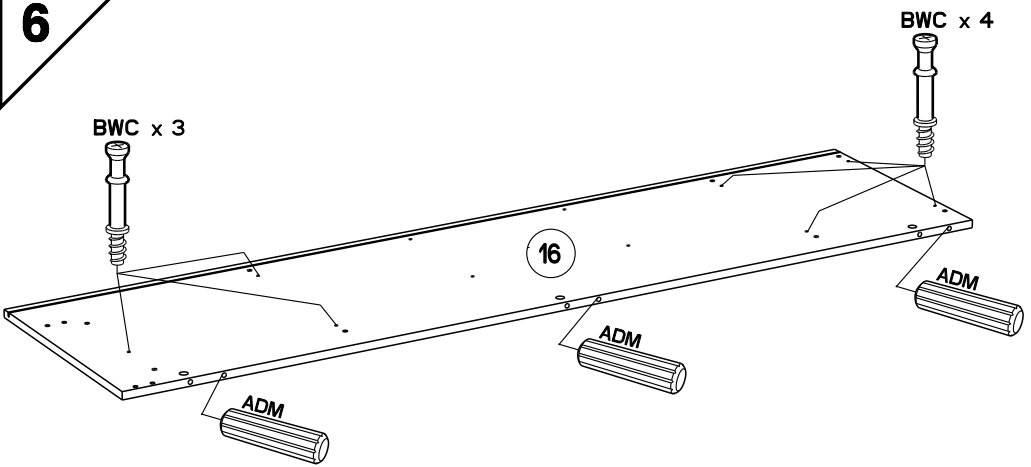
4



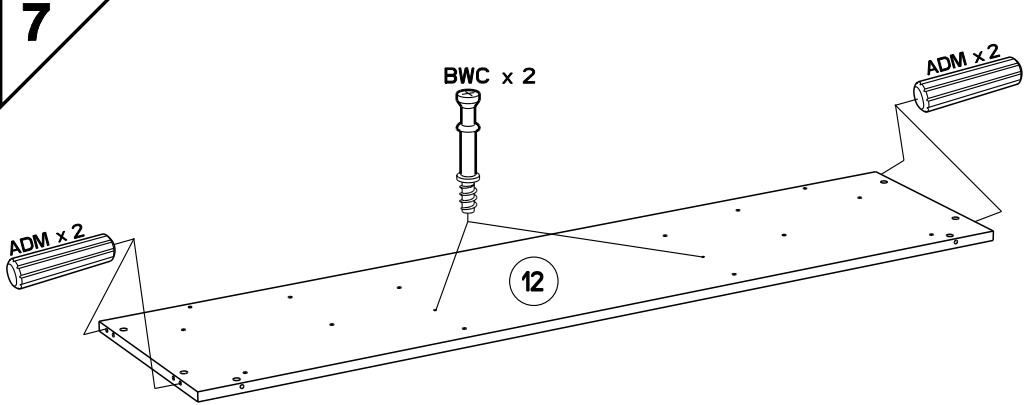
5



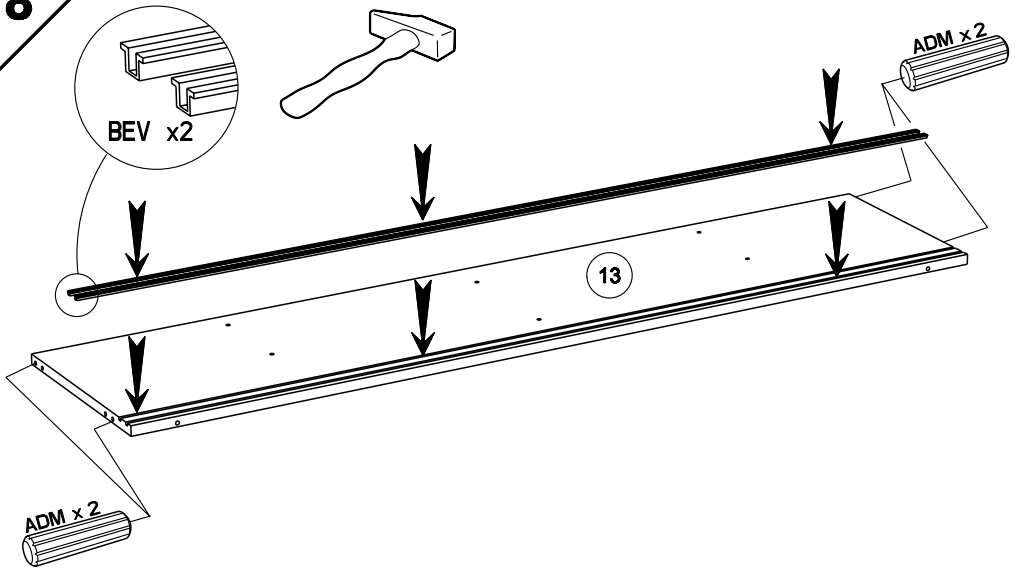
6



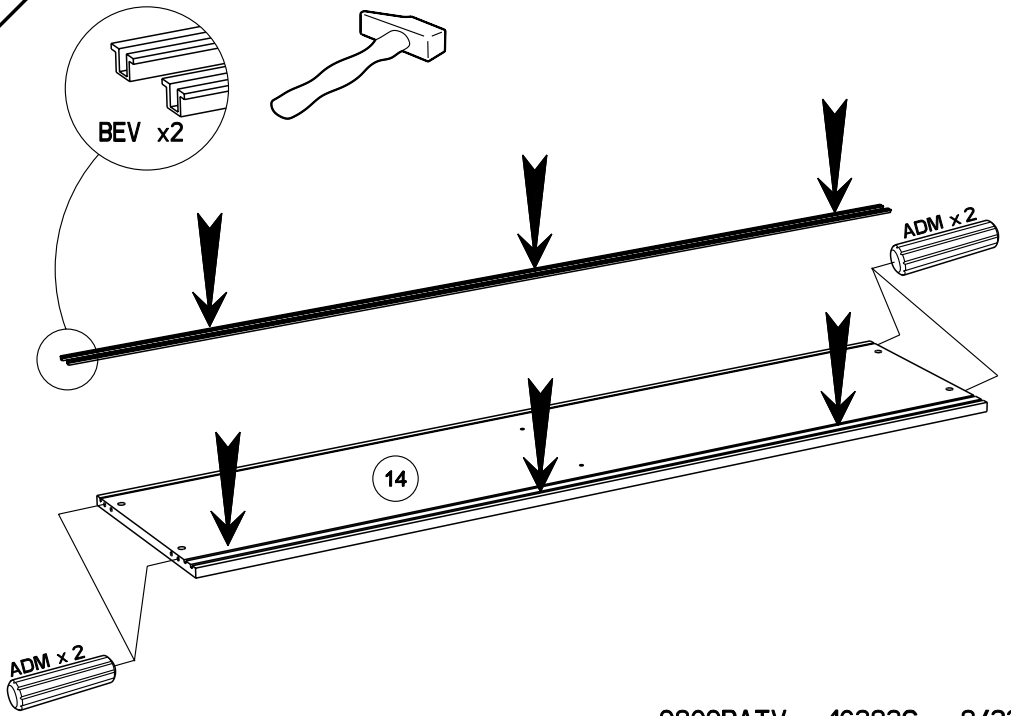
7



8

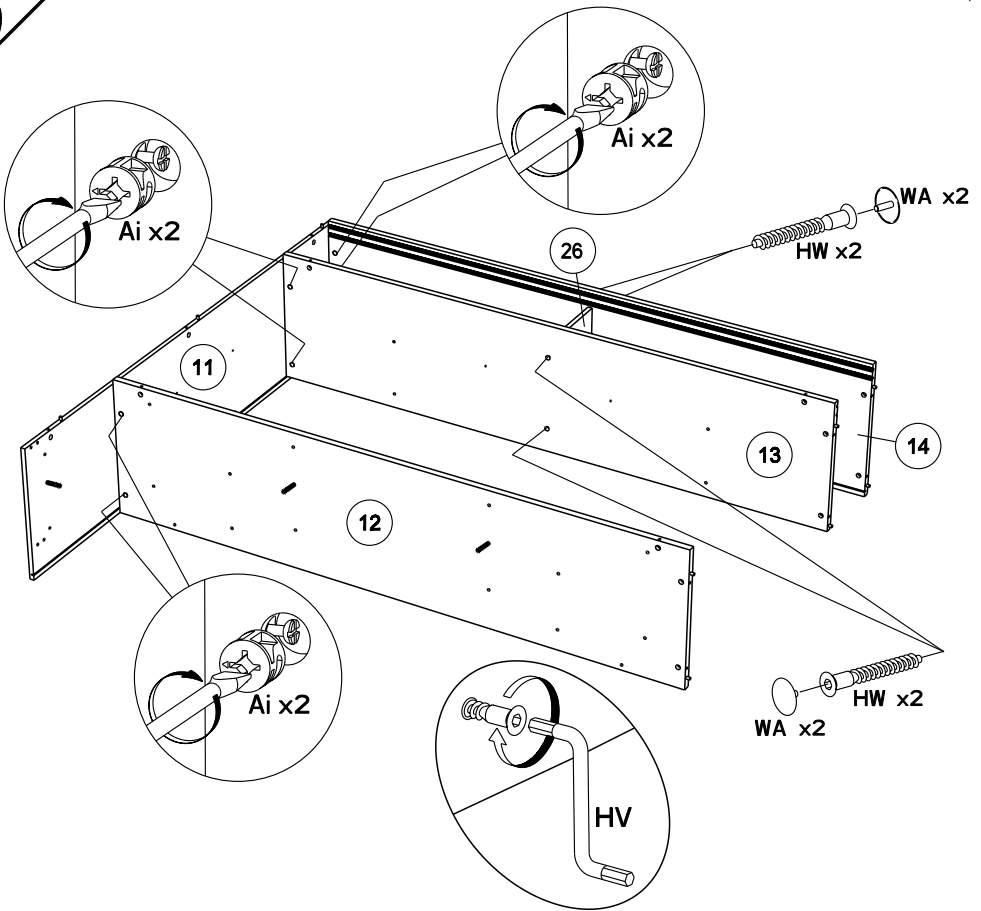


9

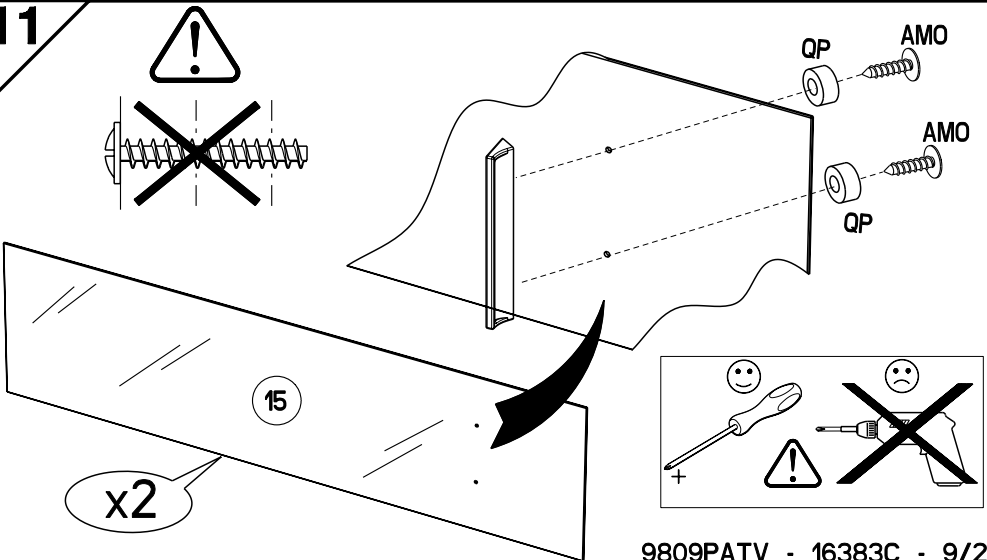




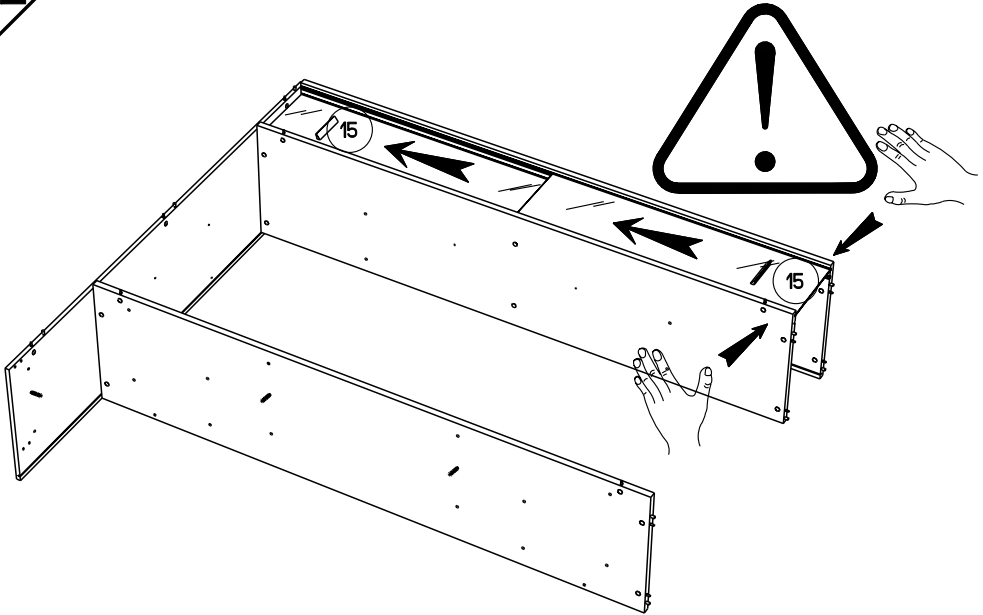
10



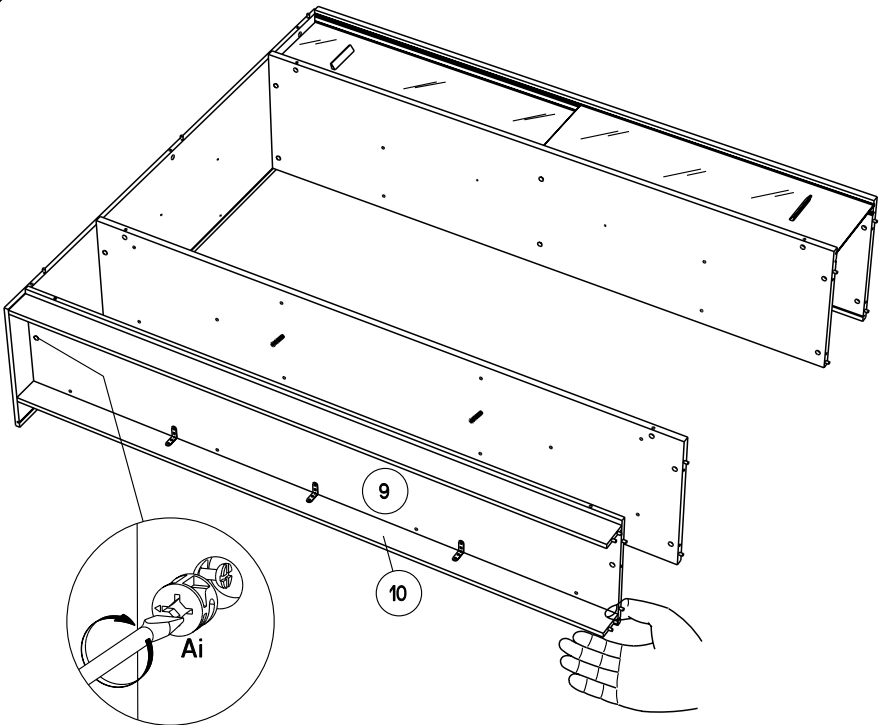
11



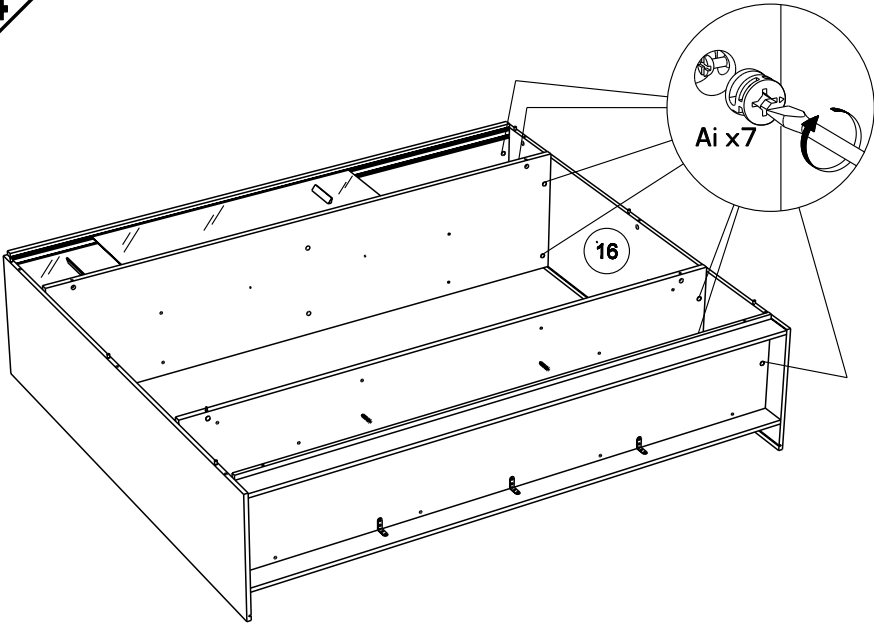
12



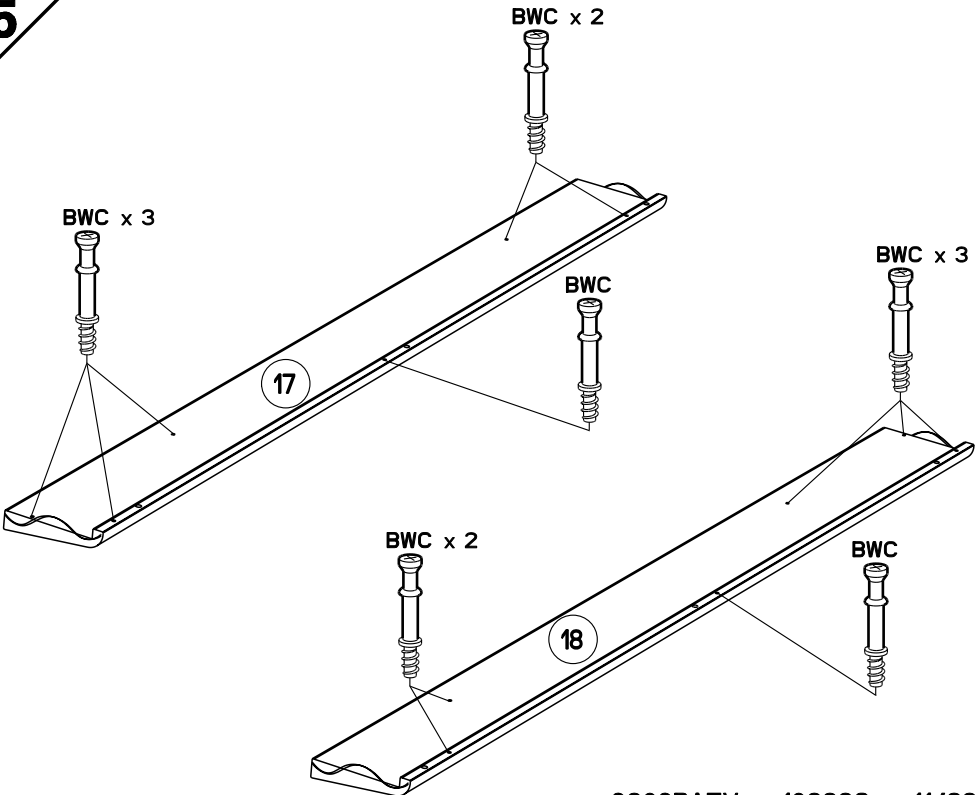
13



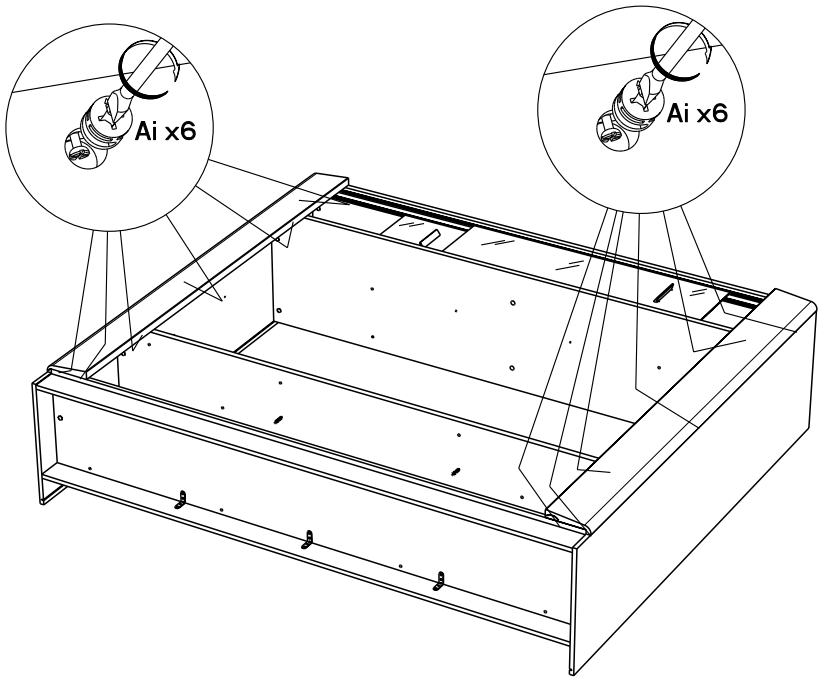
14



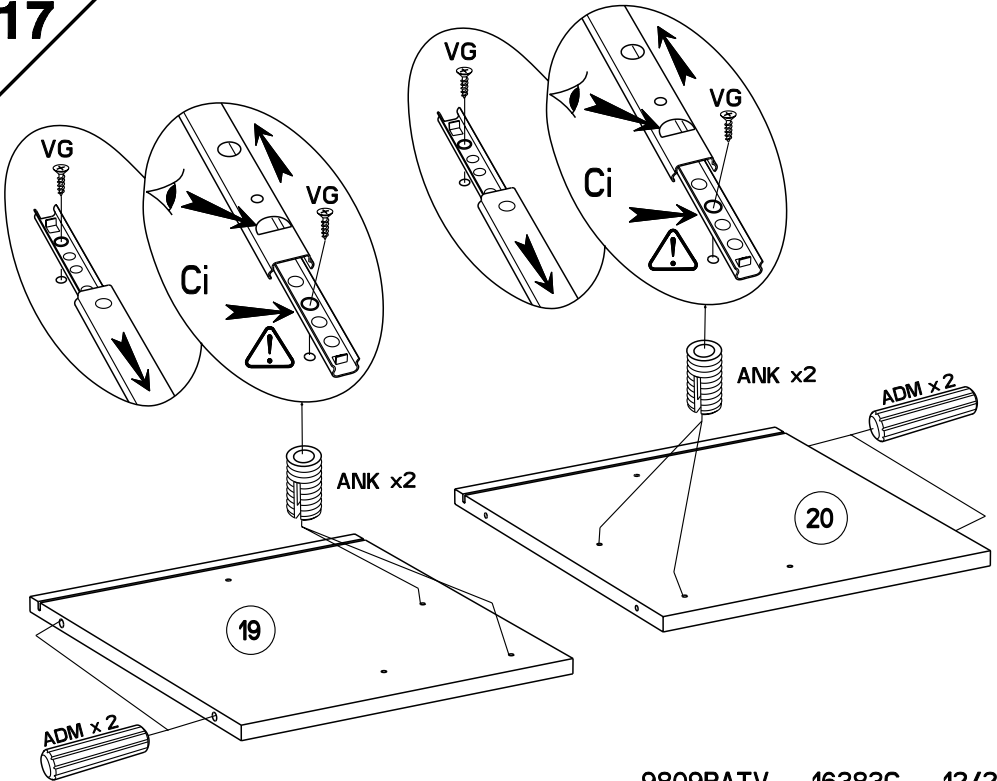
15



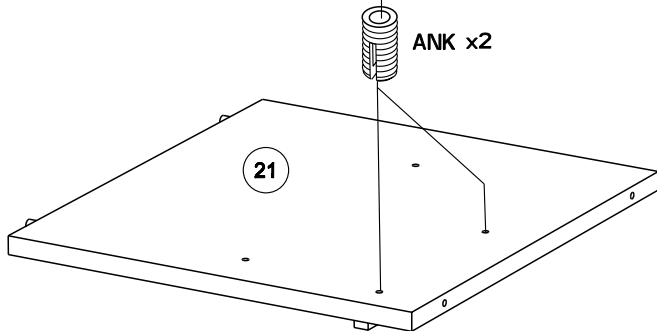
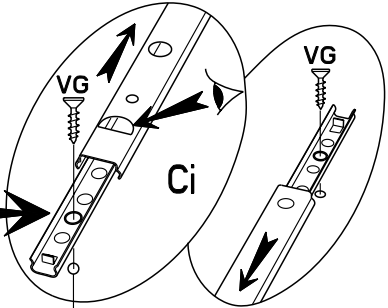
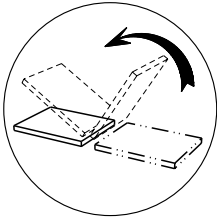
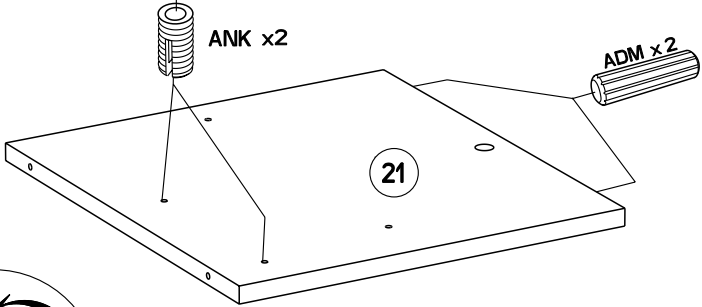
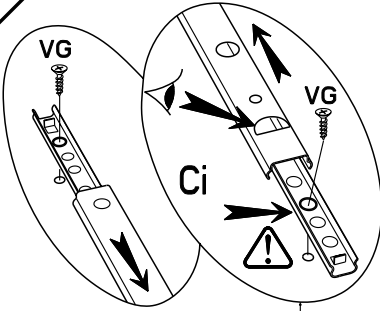
16



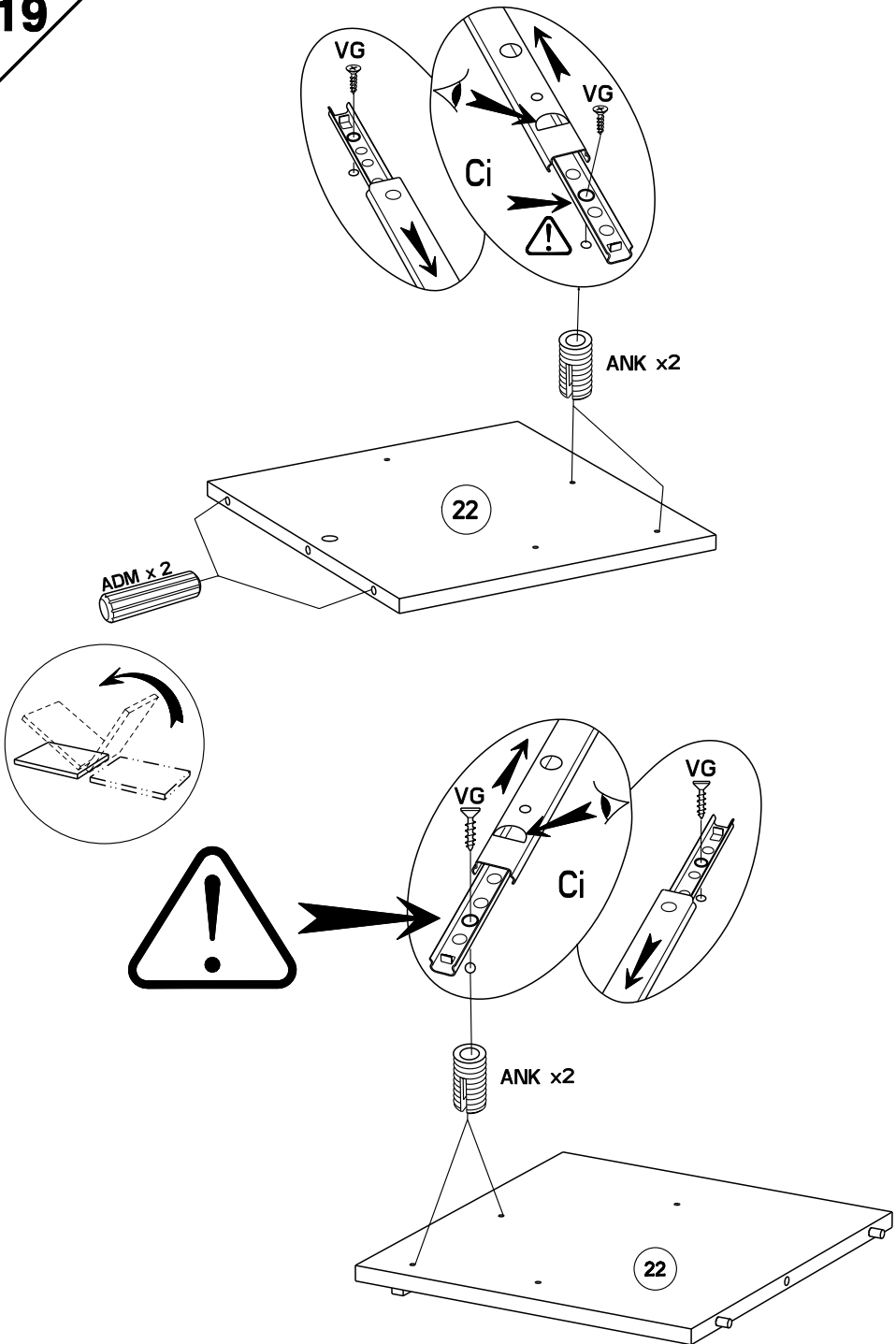
17



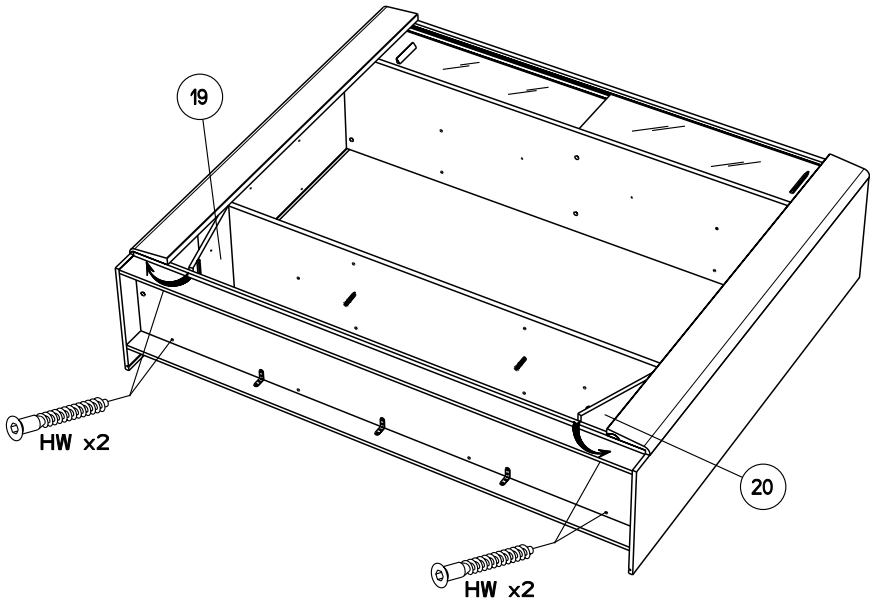
18



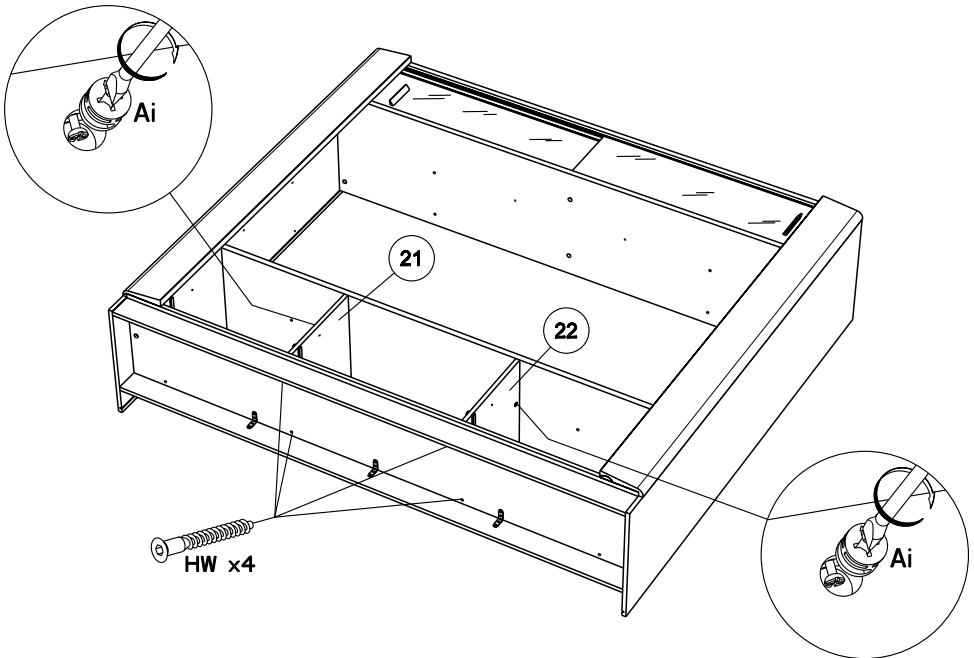
19



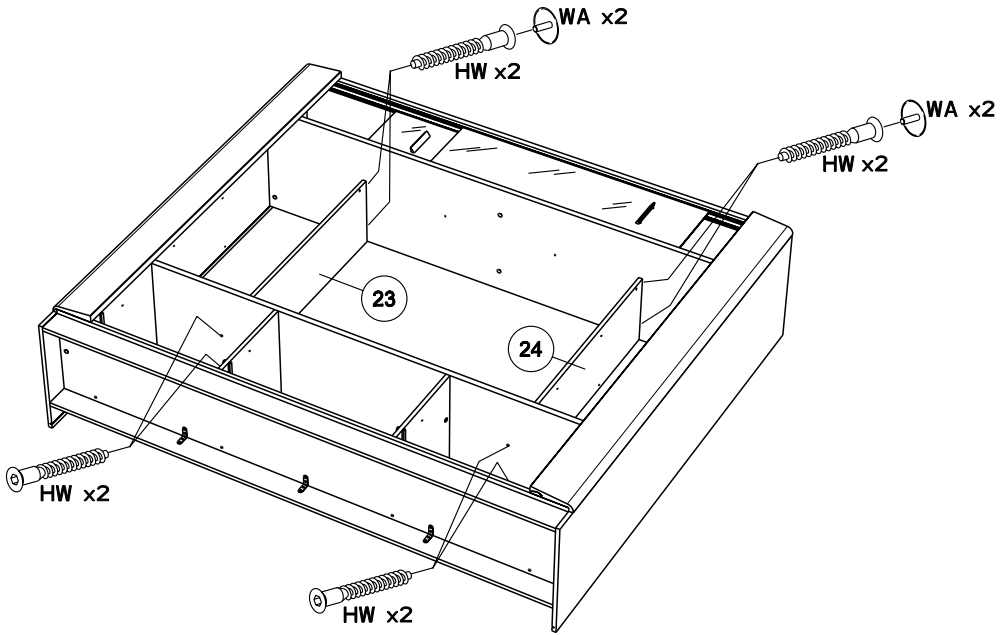
20



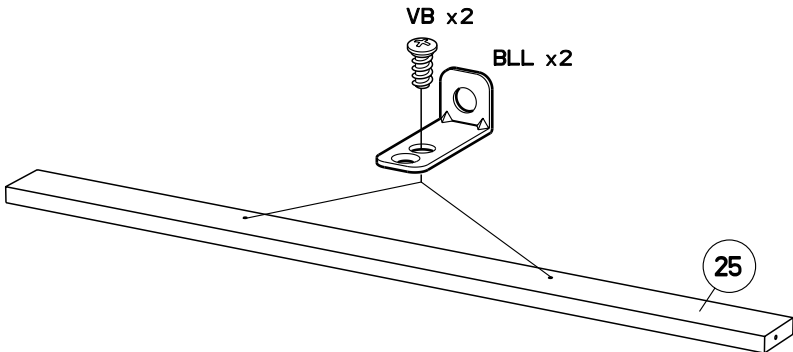
21



22

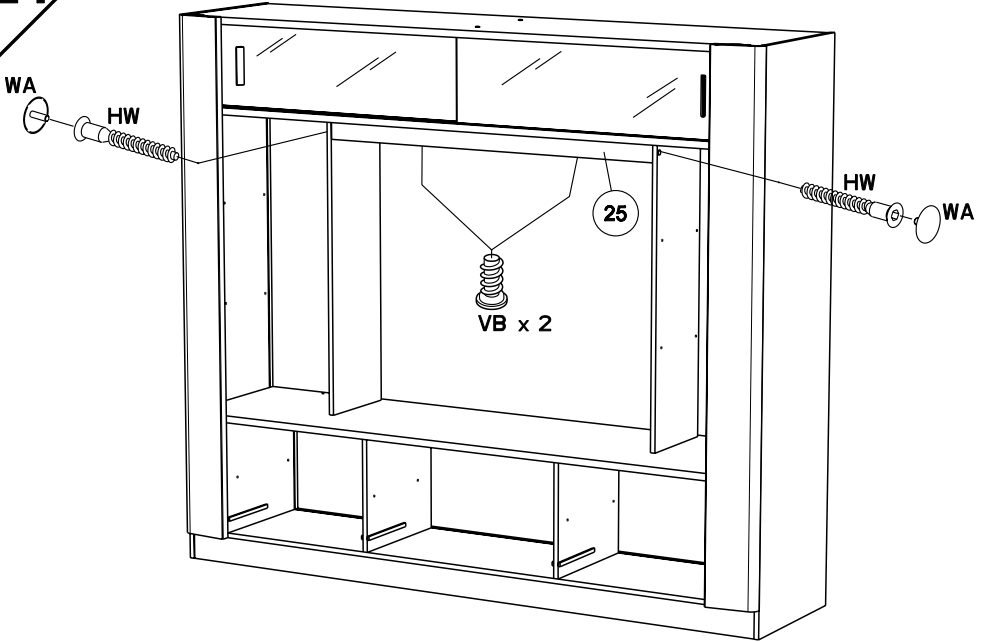


23

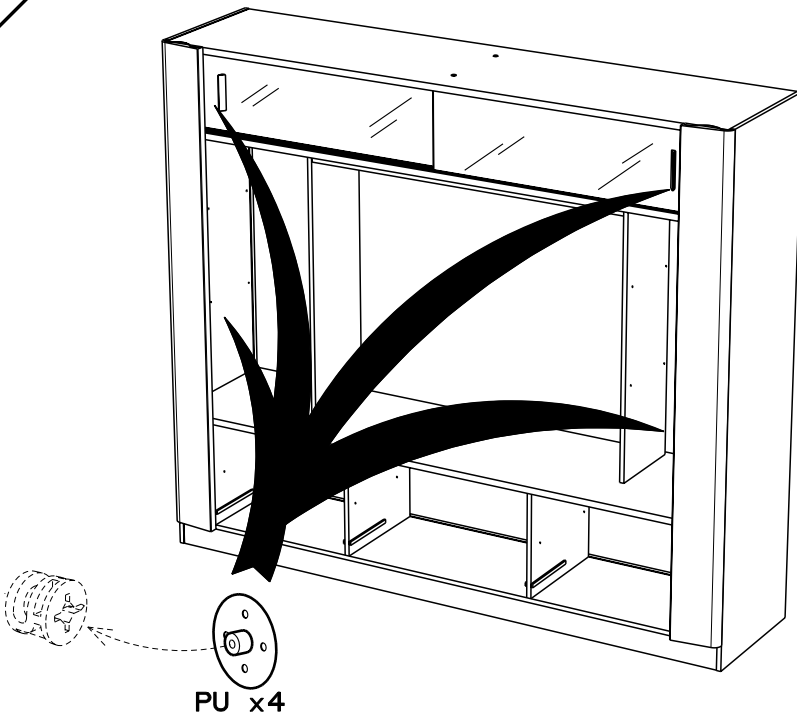




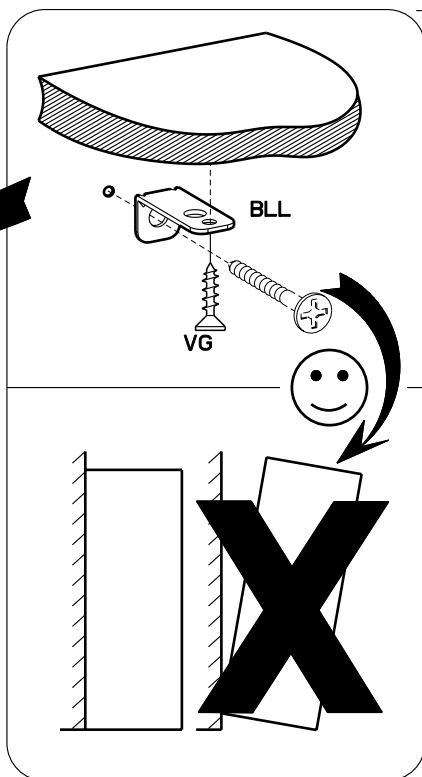
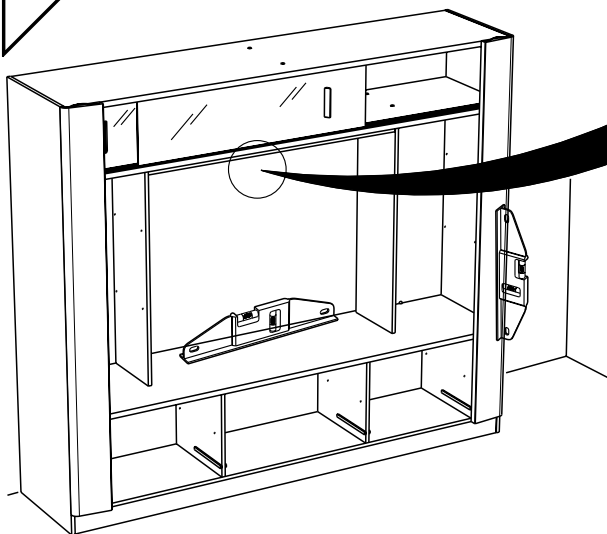
24



25







**FR** Pour votre sécurité : Fixation du meuble au mur  
Attention, la fixation doit être réalisée par une personne compétente car cela nécessite des chevilles adaptées à la nature de votre mur.

**GB** For your own safety: attach the furniture to the wall  
Important! The furniture must be attached by a qualified person using dowels that are suited to the type of wall.

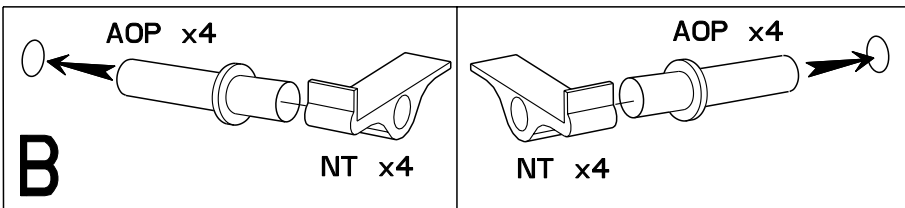
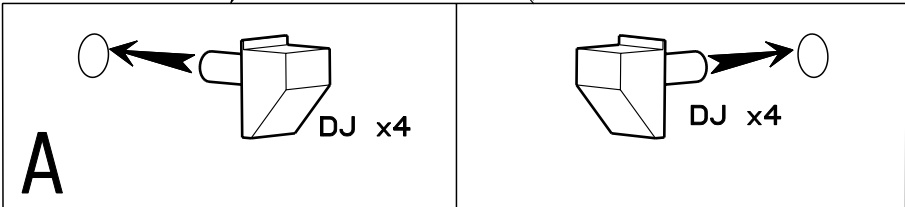
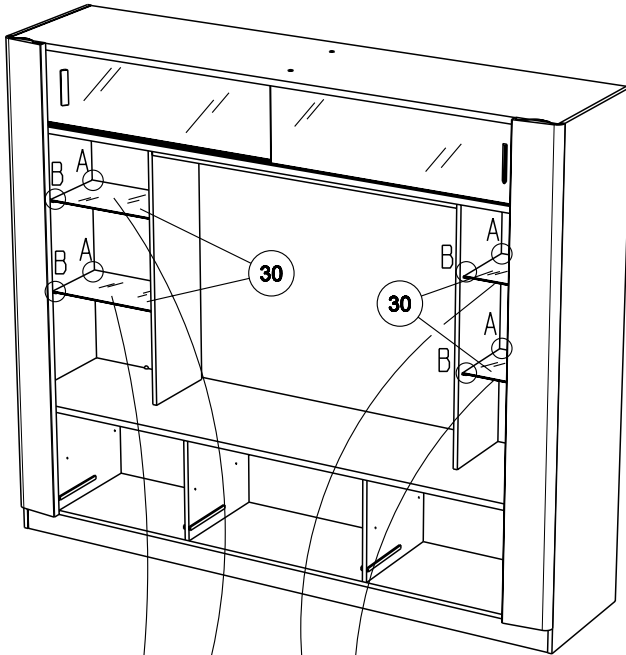
**D** Für Ihre Sicherheit: Befestigung des Möbelstücks an der Wand  
Achtung, die Befestigung muss von einem Fachmann vorgenommen werden, weil sie an die Wand angepasste Dübel erfordert.

**E** Para su seguridad: Fijación del mueble a la pared  
¡Ojo! La fijación deberá llevarla a cabo una persona competente ya que necesitará unos tacos adaptados a tipo de pared.

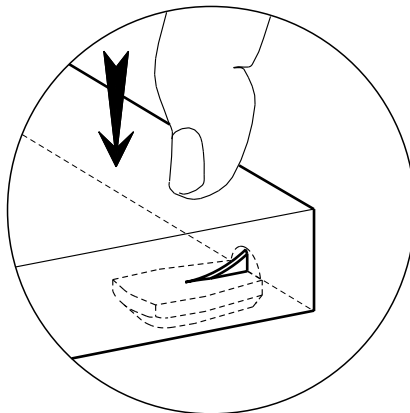
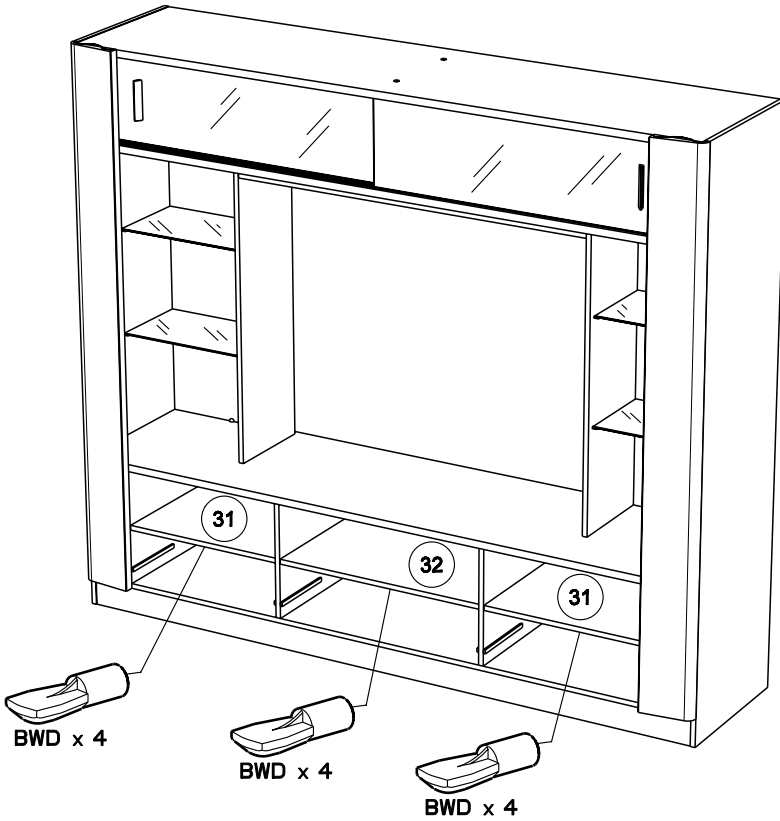
**PT** Para a sua segurança: Fixação do móvel na parede  
Atenção, a fixação deve ser efectuada por uma pessoa competente, pois exige a utilização de cavilhas adaptadas à natureza da parede.

**I** Per la vostra sicurezza: fissaggio del mobile alla parete.  
Nota bene, il fissaggio deve essere eseguito da personale specializzato, poiché l'utilizzo di tasselli adattati alla parete.

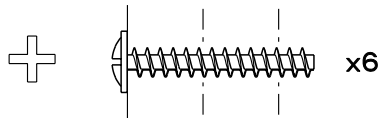
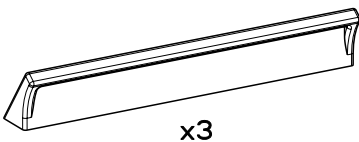
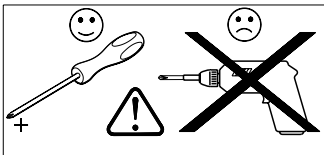
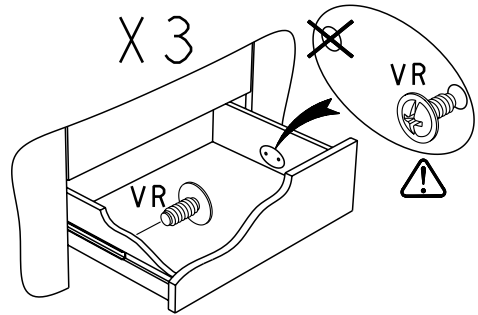
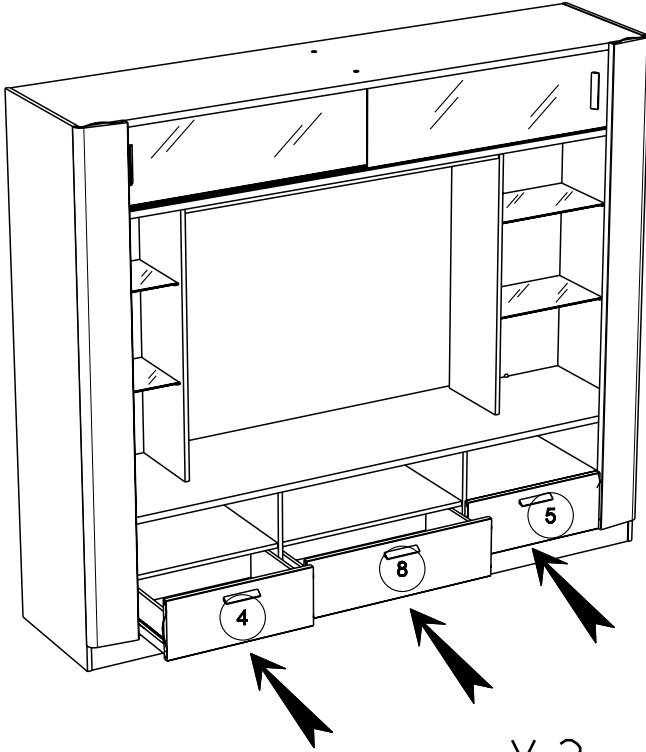
**NL** Voor uw veiligheid: bevestiging van het meubel aan de muur.  
Let op, de bevestiging moet worden uitgevoerd door een bevoegd persoon, want hiervoor zijn pluggen nodig die specifiek geschikt zijn voor de betreffende muur.

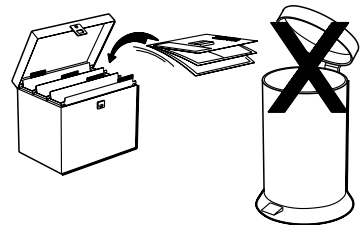
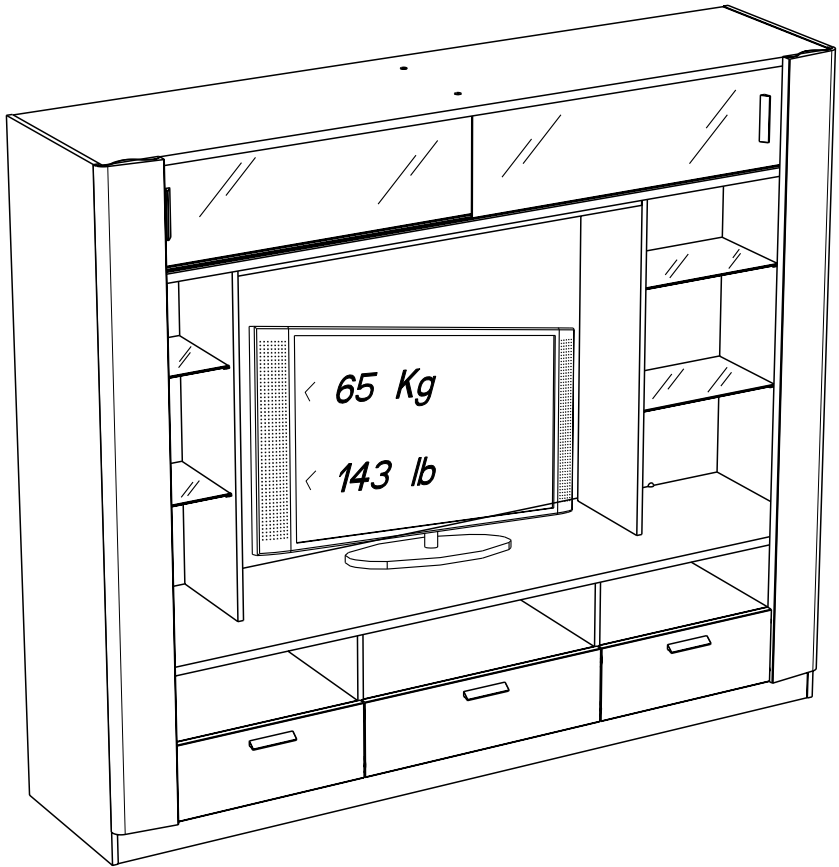


30



31





Faites un geste pour l'environnement en triant vos déchets d'emballage  
Make a gesture for the environment by sorting out your waste of packaging  
Machen Sie eine Bewegung für die Umwelt, ihre Verpackungsabfälle sortierend  
Haga un gesto para el medio ambiente escogiendo sus residuos de embalaje