

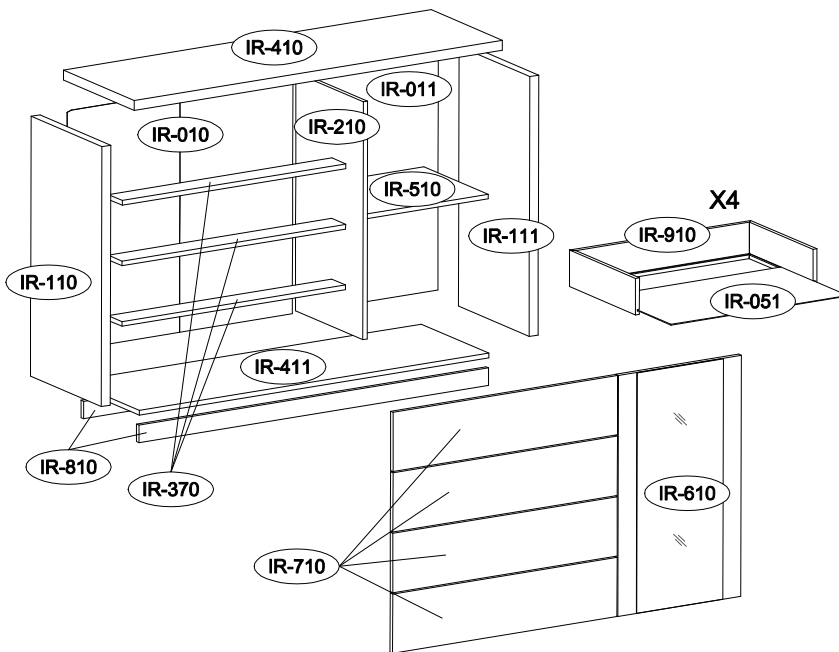
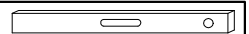
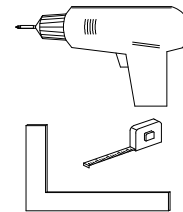
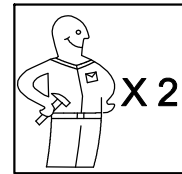
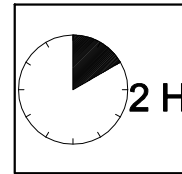
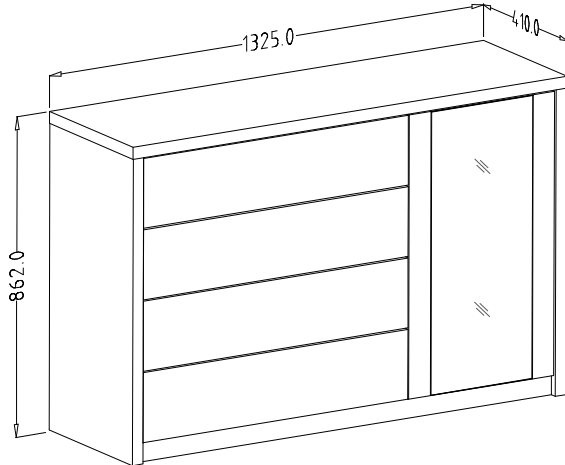
Conforama

Product code: 34687

instructions d'assemblage
 assembling instruction
 Aufbauanleitung
 istruzioni di montaggio
 instrução de montagem
 instrucción de montaje
 montažu poduka

INDIRA 47

21.09.2015



avant de commencer,
 se reporter aux conseils de montage en annexe

before starting,
 refer to the assembling advice in annex

vor der montage,
 beiliegende anweisungen befolgen

prima di cominciare,
 leggete le istruzioni di montaggio

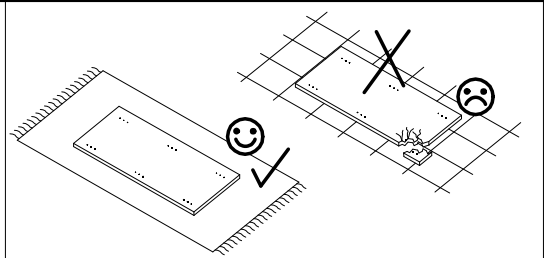
antes de começar,
 adiar-se aos conselhos de montagem em anexo

antes de empezar,
 consulte los consejos para el montaje

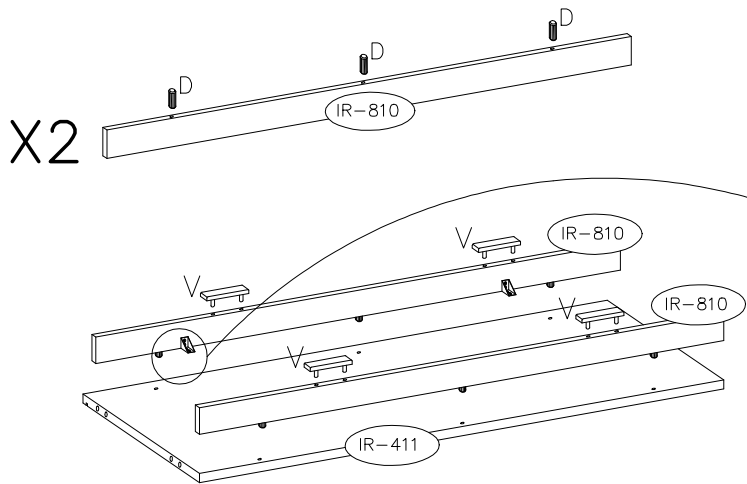
prije montiranja ovog artikla,
 molimo proučite prilo zene upute za montazu

A	B	U	C	D	E	W4	W2	V	I	J3
12	8	4	12	30	20	16	8	8	1	4
R4	R5	X1	X2	J	J3	Z6	R8	I1	R	L
26	8	2	2	8	4	5	4	1	4KPL	

1

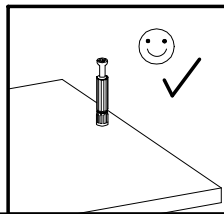
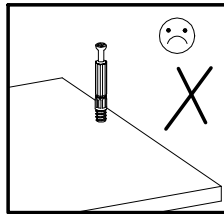
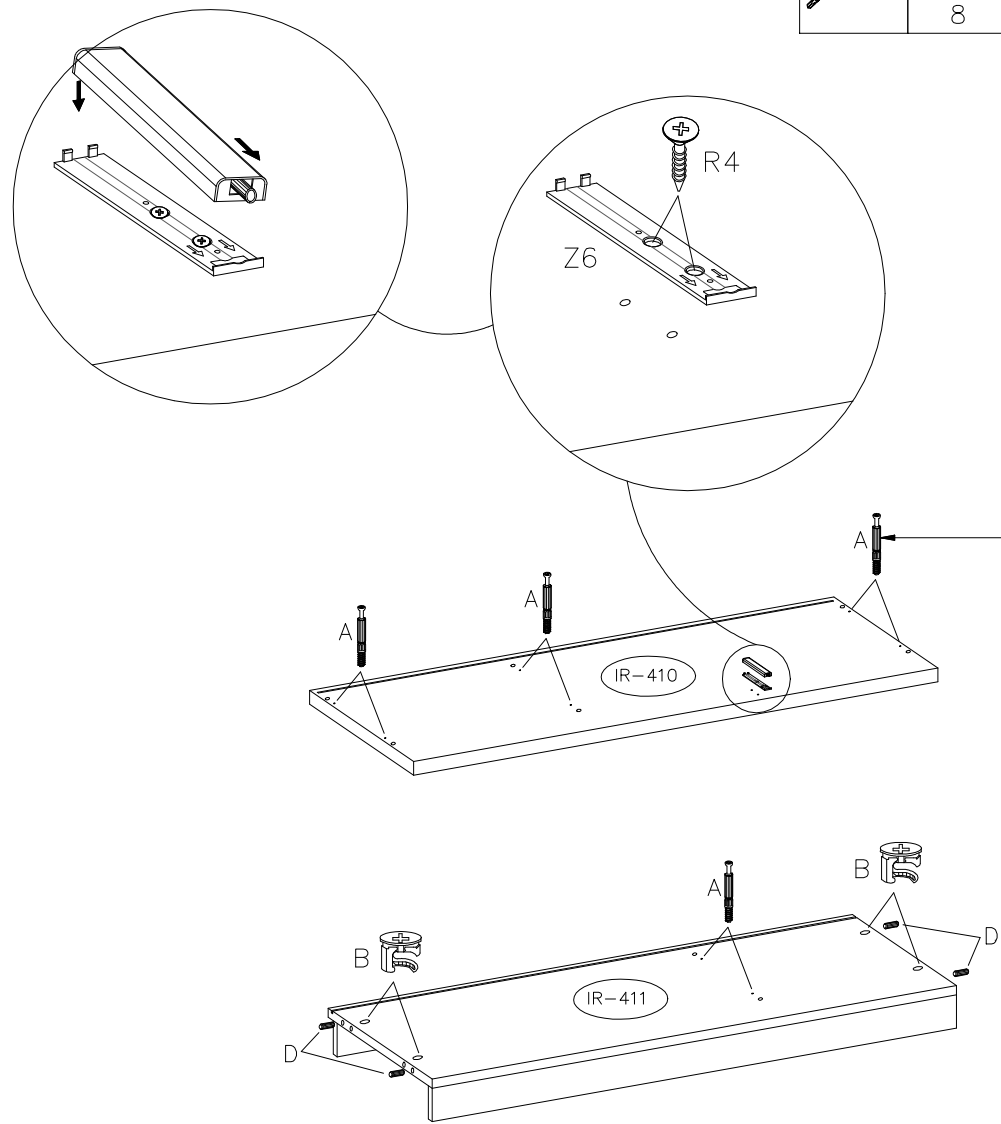


	D	V	3.5X13	R4	R8
	6	4	16	4	4


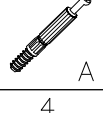
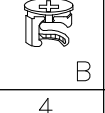
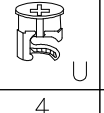
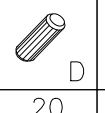
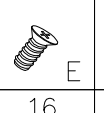
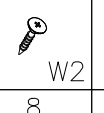
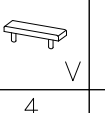
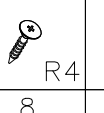
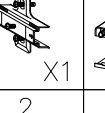
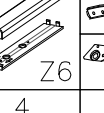
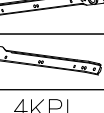


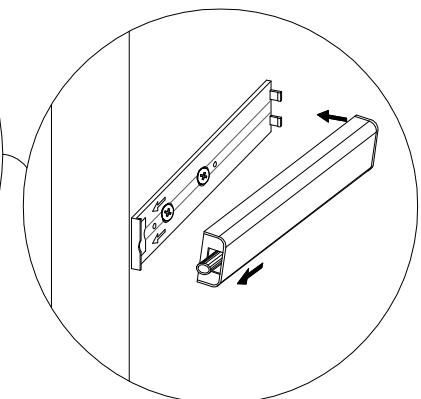
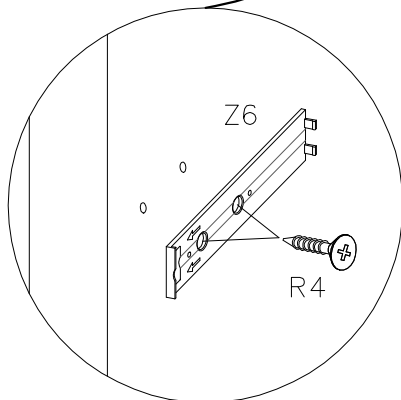
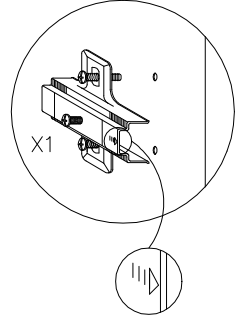
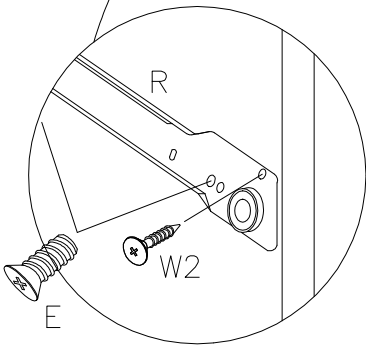
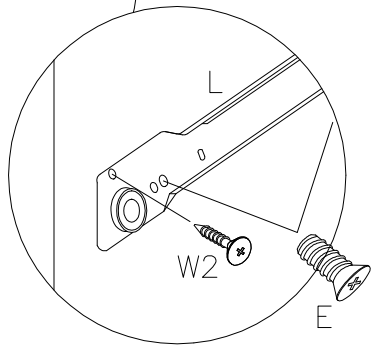
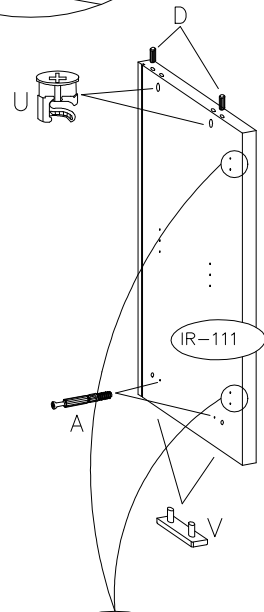
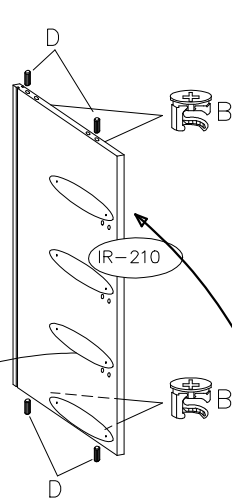
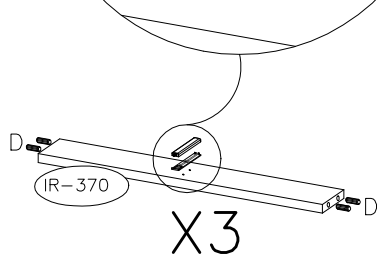
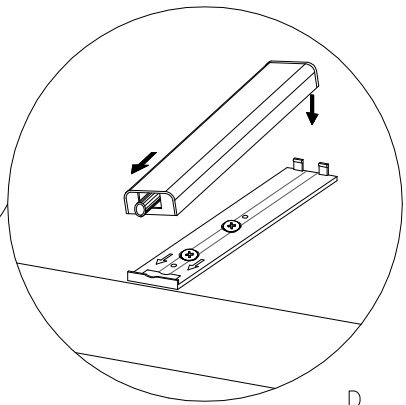
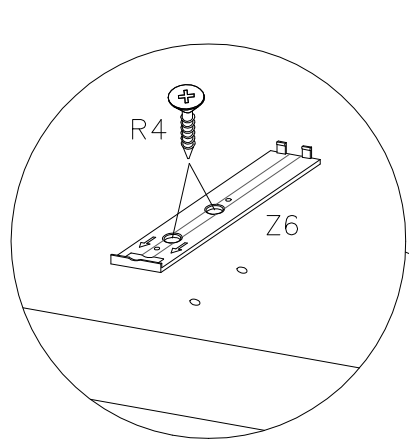
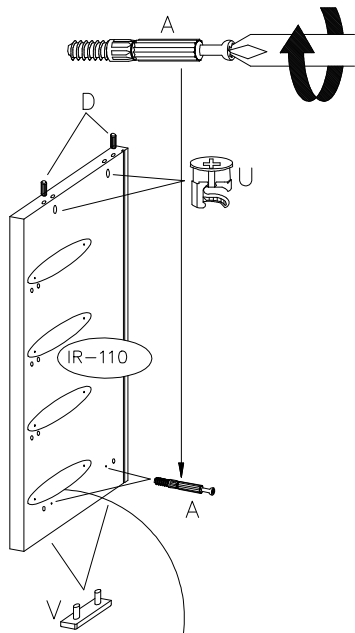
2

	A	B	3.5X13	Z6	D
	8	4	2	1	4

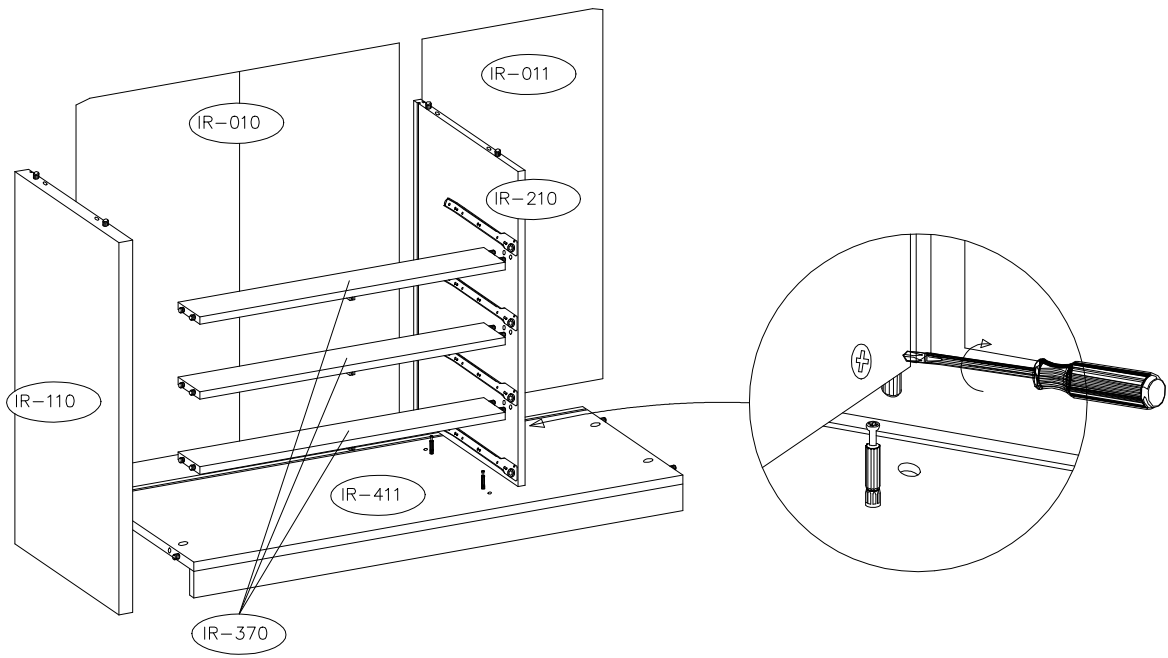


3

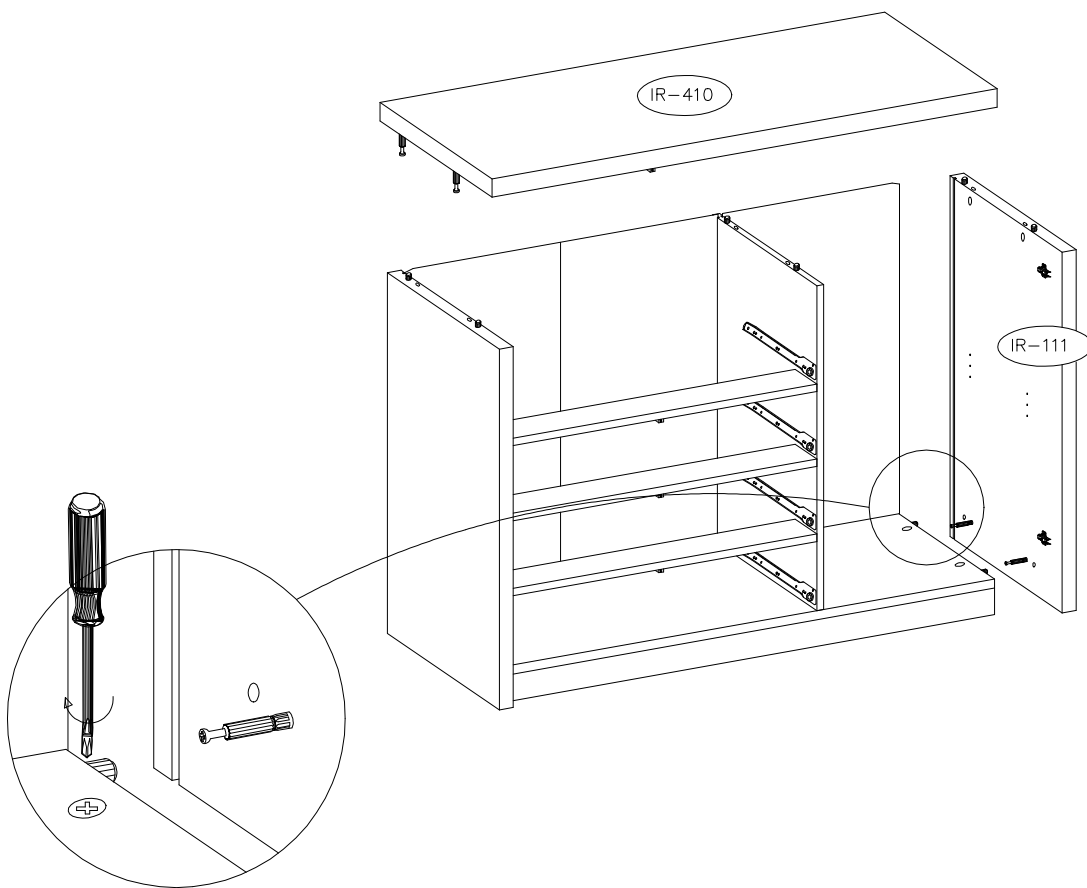
											
	4	4	4	20	16	8	4	8	2	4	4KPL





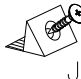
4

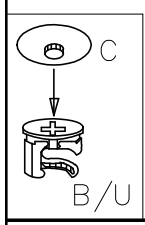
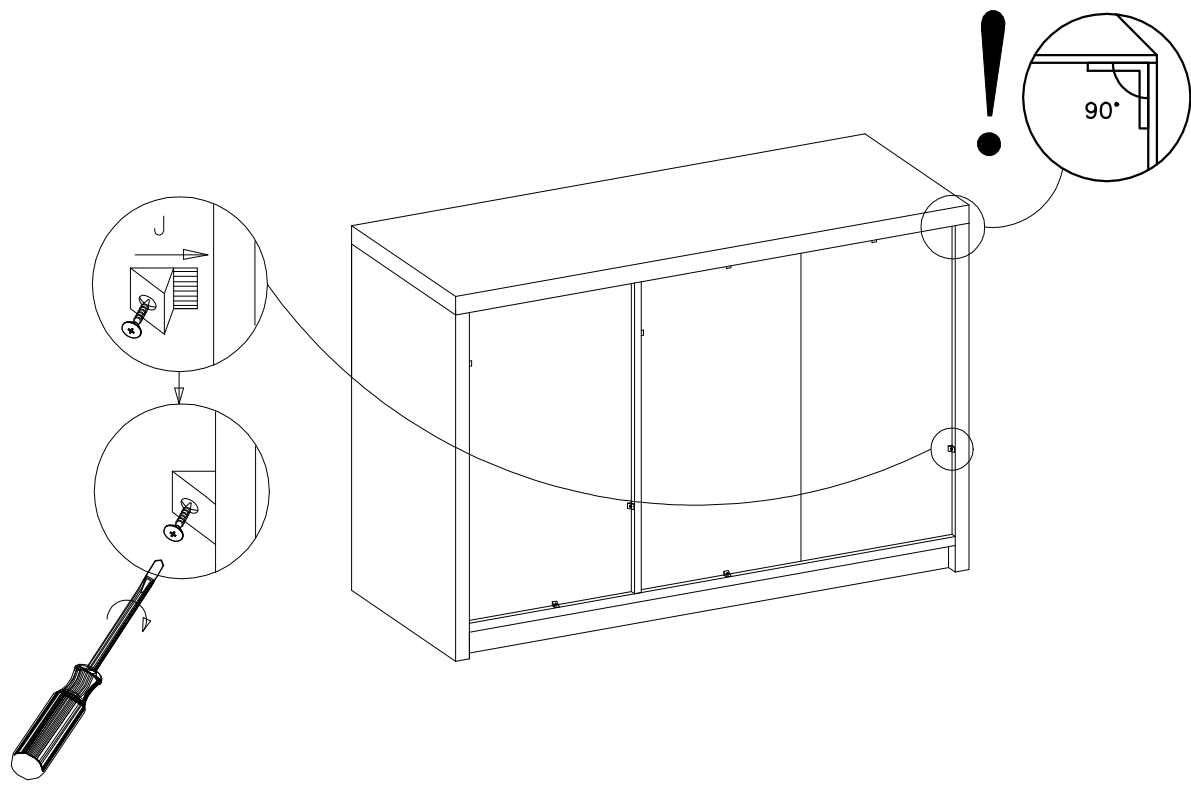


5





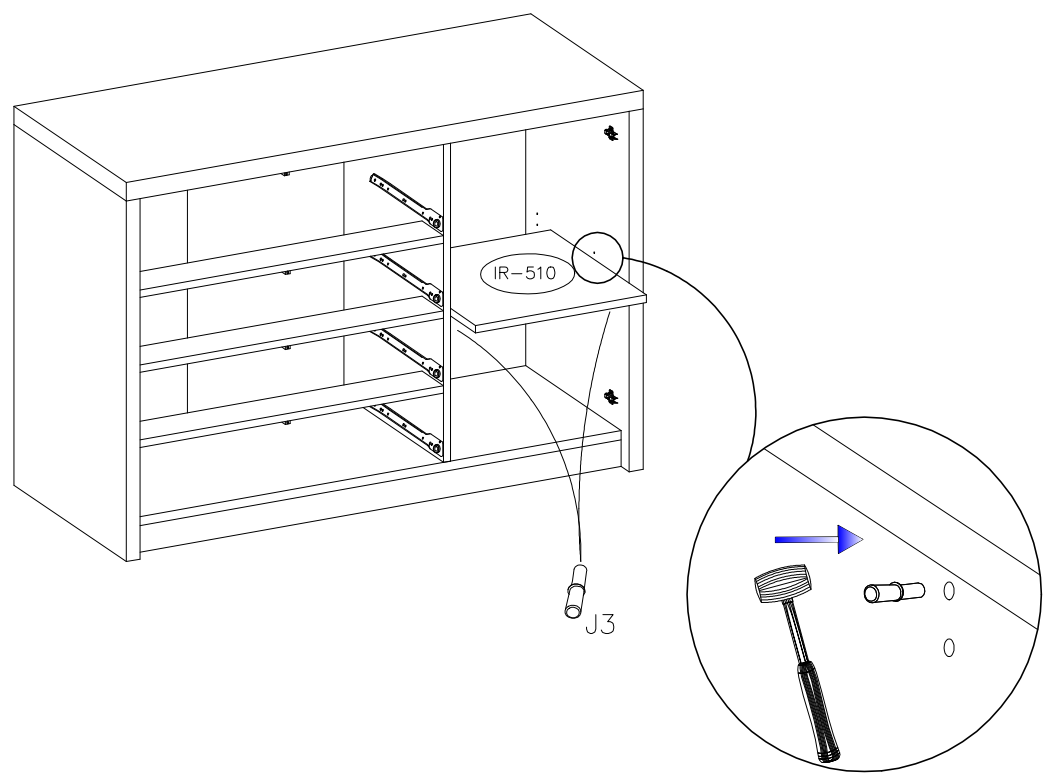
6

	 C	 J
	12	8







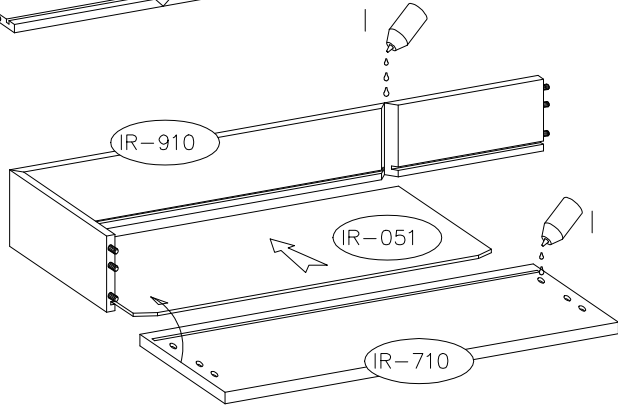
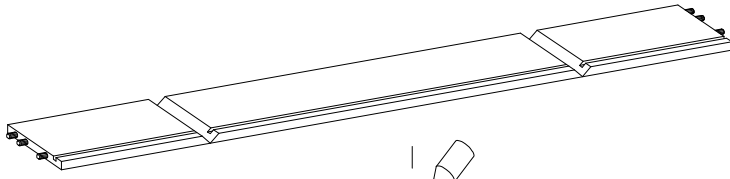
7

	 J3
	4

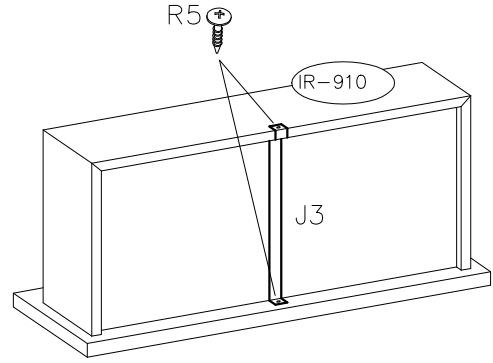


8





	3.0x10			
		R5	J3	I
	8	4	1	

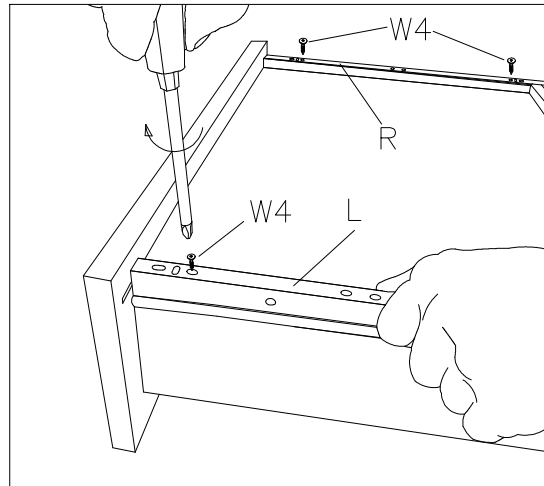


X4

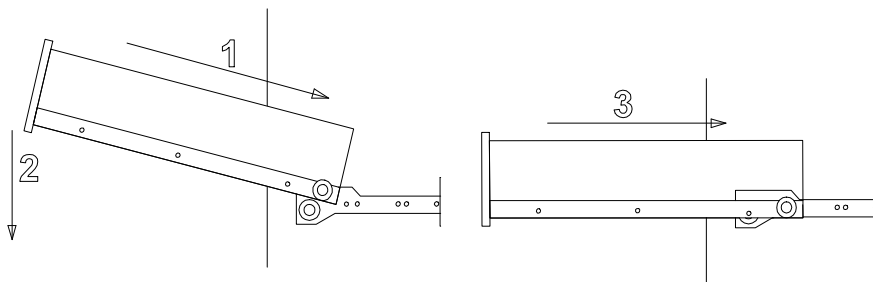




9

	3.0x20			R
		W4		L
	16		4KPL	

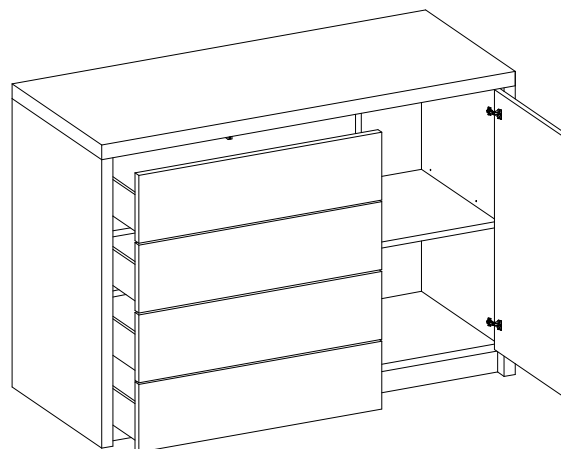
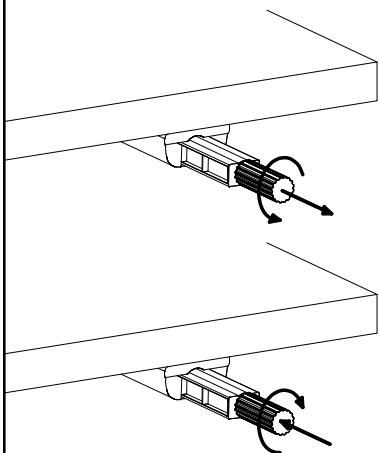
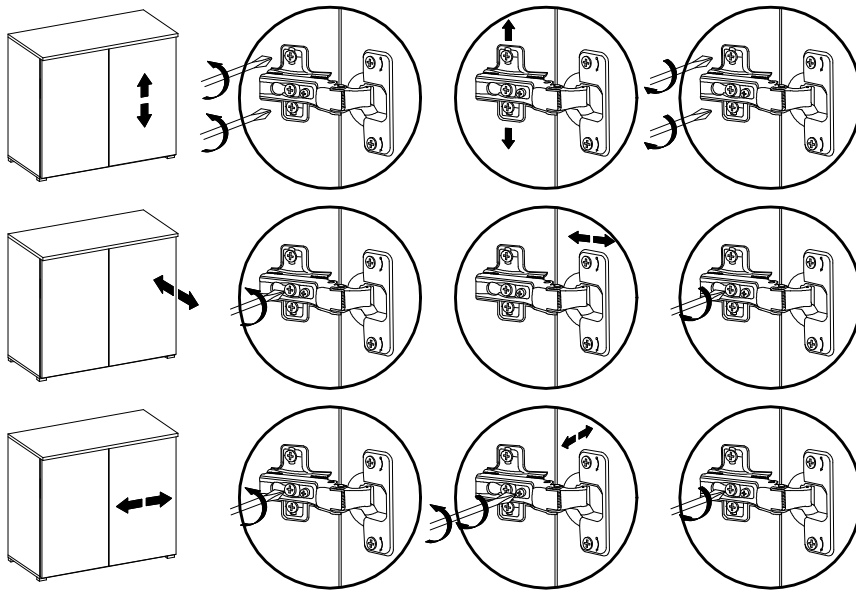
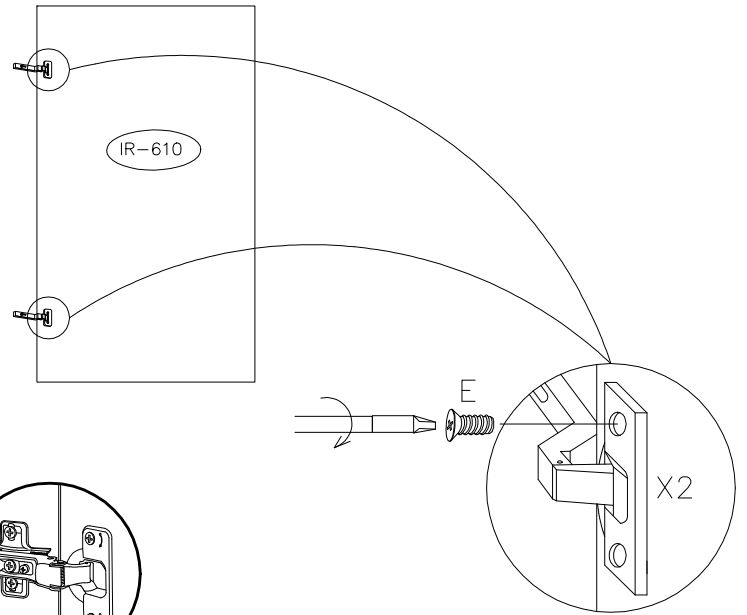


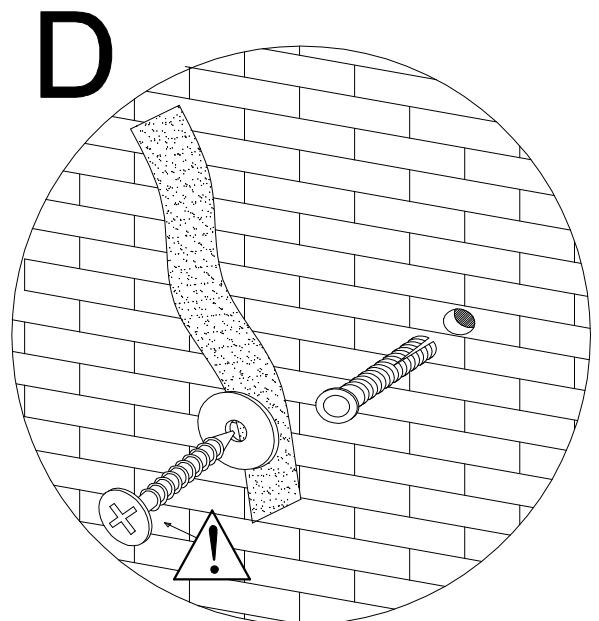
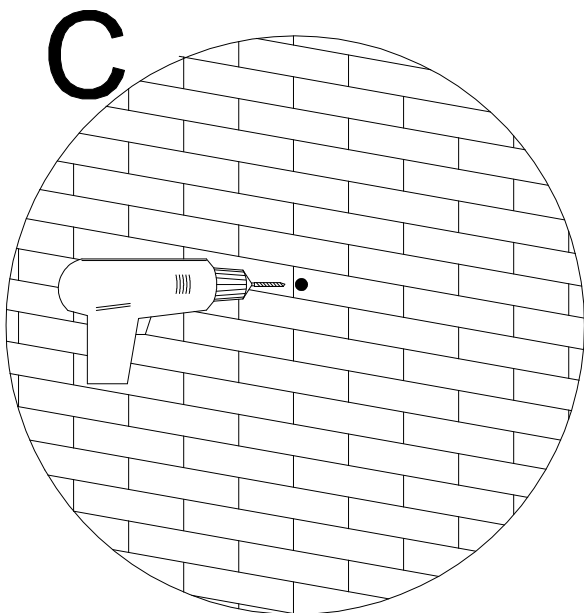
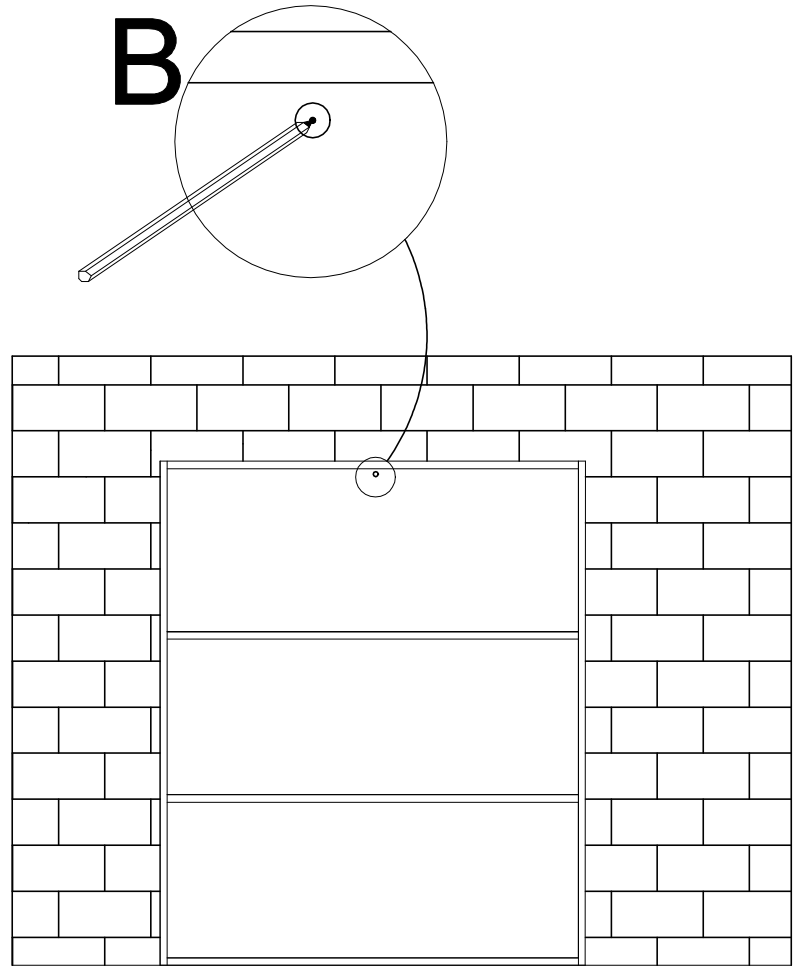
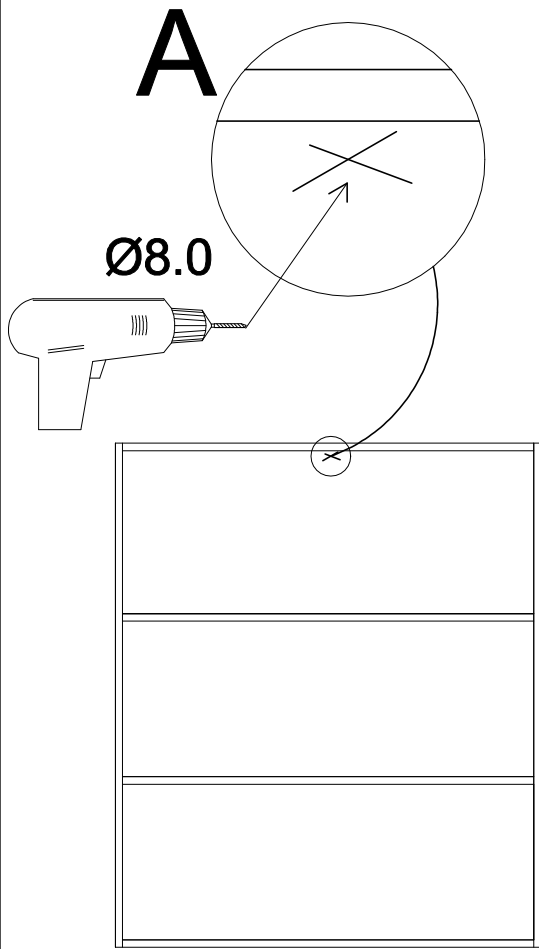
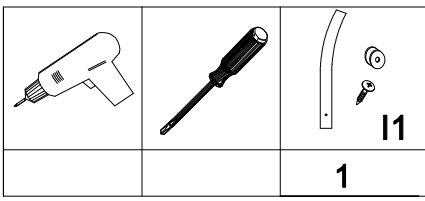
X4



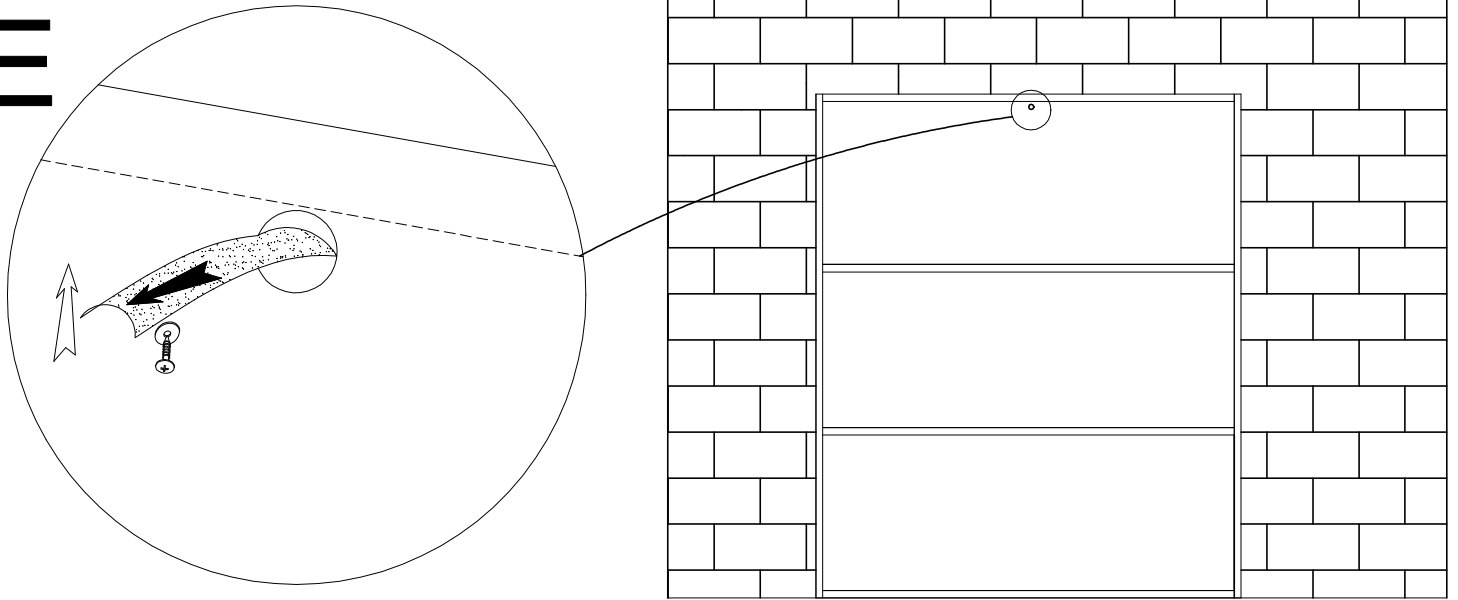
		6.3X13
	X2	E
	2	4

ajuster les portes (ajuster les charnières)
 adjust the doors (adjust the hinges)
 passen Sie die Türen (passen Sie die Scharniere)
 regolare le porte (regolare le cerniere)
 ajustar as portas (dobradiças ajustar as)
 ajustar las puertas (ajustar las bisagras)
 podešavanje vrata (podešavanje šarke)

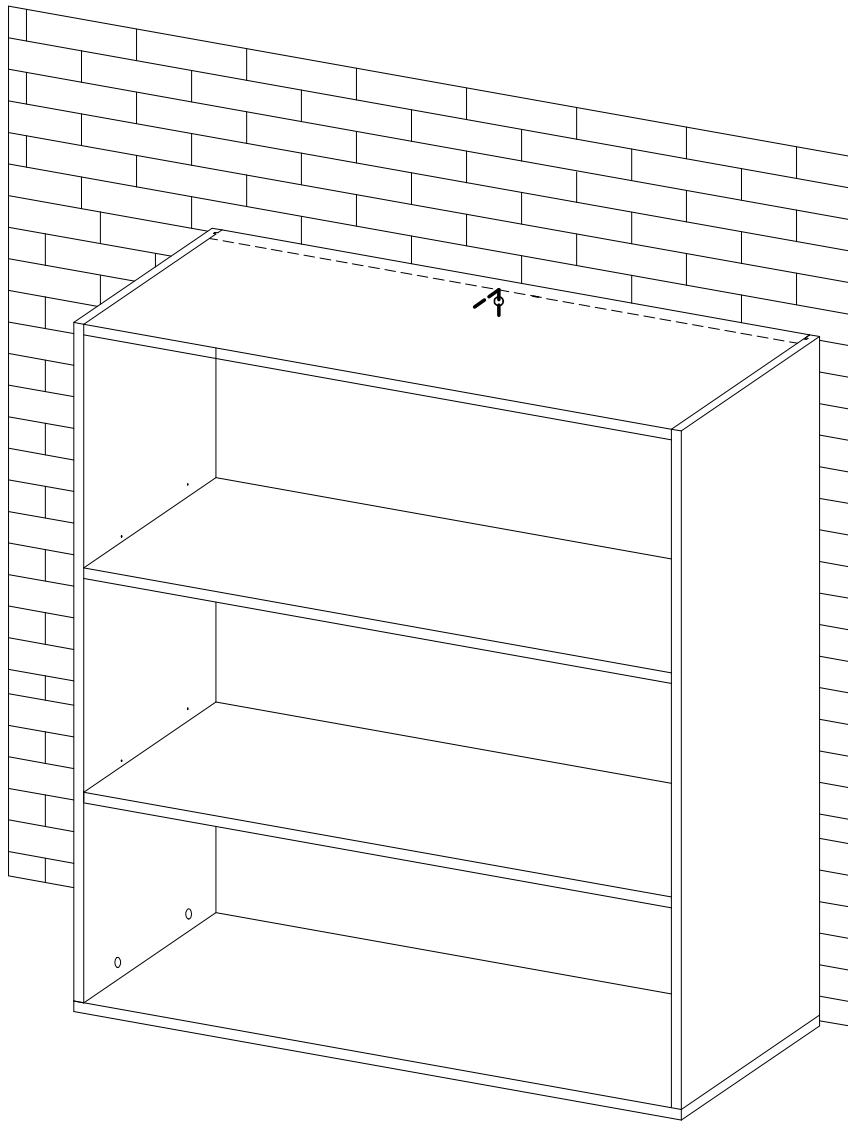




E



F



Conforama

ENGLISH

ASSEMBLY ADVICE:

- CAREFULLY READ THE ASSEMBLY INSTRUCTION.
- IDENTIFY THE COMPONENTS OF THE FURNITURE.
- GROUP AND CHECK THE HARDWARE.
- USE THE REQUIRED TOOLS.
- CREATE AN ASSEMBLY ZONE.
- MAKE THE ASSEMBLY.



NEVER FORCE THE CONNECTIONS.
RE-TIGHTEN THE SCREWS AFTER FEW DAYS.
PLEASE RETAIN THE AI LEAFLET FOR FUTURE REFERENCE,
THE AI CONTAINS INFORMATION WHEN CLAIMING
FOR MISSING PARTS.

CLEANING ADVICE:

- CAREFULLY REMOVE THE DUST.
- USE A SOFT, CLEAN DAMP CLOTH WITH SOAPY WATER.



NEVER USE ABRASIVE PRODUCTS
OR SOLVENTS.
DO NOT APPLY EXCESSIVE PRESSURE
WHEN USING THE DAMP CLOTH.

	PAPER DECOR	LAMINATED SURFACES	LACQUERED SURFACES	VARNISHED WOOD	LEATHER TEXTILE
SOAPY WATER (NEUTRAL SOAP)	○	○	○	○	○
WATER WITH DETERGENT		○	○		
SPECIFIC SUPPLIER CLEANING					○

PORTUGUES

CONSELHOS DE MONTAGEM:

- ESTUDA BEM AS INSTRUÇÕES DE MONTAGEM.
- JUNTA AS PEÇAS QUE CONSTITUEM O SEU MOVEL.
- REAGRUPA E CONTROLA A QUINQUILHARIA.
- EQUIPA-SE DA FERRAMENTA NECESSÁRIA.
- CRIA-SE UMA ZONA DE MONTAGEM.
- PROCEDA A MONTAGEM.



NUNCA ESFORÇAR AS MONTAGENS APERTAR OS PARAFUSOS
APOS UM TEMPO DE UTILIZAÇÃO GUARDAR AS INSTRUÇÕES
DE MONTAGEM, SI FALTARA AL GUNA PIEZA LO MAS
ACONSEJABLE ES CONTRACTOR CON LA TIENDA

CONSELHOS PARA A MANUTENÇÃO:

- ELIMINAR BEM O PO.
- UMEDECER UM PANO SUAVE E LIMPO COM AGUA E UM POUCO DE SABAO.



NUNCA UTILIZAR PRODUTOS ABRASIVOS
POS LA DE ACO, SOLVENTES.
NAO MOLHAR DEMASIADO

	ACABEN TO IMITACAO	SUPERFICIE ESTRATIFICADA DAS	SUPERFICIE LACADAS	MADEIRA ENVERNIZADA	TEXTIL PFI
AGUA COM SABAO (SABAO NEUTRO)	○	○	○	○	○
AGUA COM ST MARC		○	○		
INSTRUÇÕES ESPECÍFICAS DO FABRICANTE					○

ESPAÑOL

CONSEJOS PARA EL MONTAJE:

- ESTUDIE ATENTAMENTE EL MANUAL DE MONTAJE.
- LOCALICE LAS PIEZAS QUE CONSTITUYEN SU MUEBLE.
- REUNA Y CONTROLE LOS TORNILLOS.
- EQUIPE-SE DE LAS HERRAMIENTAS NECESARIAS.
- PREPARE UNA ZONA DE MONTAJE.
- REALICE EL MONTAJE.



NO FUERCE NUNCA EN LAS UNIONES, APRIETE LOS
TORNILLOS DESPUDES DE CIERTO TIEMPO DE UTILIZACION
CONSERVE SU MANUAL DE MONTAJE, SI FALTARA UNA PIEZA,
SERIA LA MANERA MAS FACIL DE COMUNICAR CON LA TIENDA

CONSEJOS PARA EL MANTENIMIENTO:

- DESPOLVOREAR CUIDADOSAMENTE.
- HUMEDECER UN PANO SUAVE Y LIMPIO CON AGUA LIGERAMENTE ENJABONADA.



NO USE NUNCA PRODUCTOS ABRASIVOS
TALES COMO: PALVO DEL LIMPIAR, LAN DE
ACERO, SOLVENTES.
NO MOJAR EXAGERADAMENTE

	PAPEL DE DECORACION	SUPERFICIE ESTRATIFICADAS	SUPERFICIE MAQUEADAS	MANDERA BARNIZADA	TEXTIL COERO
AGUA Y JABON (JABON NEUTRO)	○	○	○	○	○
AGUA COM DETERGENTE		○	○		
MANTENIMIENTO ESPECIFICO DEL FABRICANTE					○

Conforama

FRANCAISE-SUISSE

CONSEILS DE MONTAGE:

1. BIEN ETUDIER LA NOTICE DE MONTAGE.
2. REPEREZ LES PIECES CONSTITUANT VOTRE MEUBLE.
3. REGROUPEZ ET CONTROLEZ LA QUINCAILLERIE.
4. MUNISSEZ-VOUS DE L'OUTILLAGE NECESSAIRE.
5. AMENAGEZ-VOUS UNE ZONE DE MONTAGE.
6. PROCEDEZ AU MONTAGE.



NE JAMAIS FORCER LES ASSEMBLAGES LES VIS APRES QUELQUES TEMPS D'USAGE GARDER VOTRE NOTICE DE MONTAGE SI UNE PIECE VENAIT A MANQUER, ELLE SERAIT LE CLAIR MOYEN DE COMMUNIQUER AVEC VOTRE MAGAZIN.

CONSEILS D'ENTRETIEN:

1. DEPOUSSIEREZ SOIGNEUSEMENT.
2. HUMECTER UN CHIFFON DOUX ET PROPRES D'EAU LEGEREMENT SAVONNEUSE (OU DETERGENT).



NE JAMAIS UTILISER DE PRODUITS ABRASIFS: POUVRE, LAINE D'ACIER, SOLVANTS. NE PAS MOUILLER TROP COPIEUSEMENT.

	PAPIER DECOR	SURFACES STRATIFIEES	SURFACES LAQUES	BOIS VERNIS	TEXTIL CUIR
EAU SAVONNEUSE (SAVON NEUTRE)	○	○	○	○	○
EAU ADDITIONNEE DE DETERGENT		○	○		
ENTRETIEN SPECIFIQUE					○

DEUTSCH-SCHWEIZ

MONTAGE ANLEITUNG:

1. DIE MONTAGEANLEITUNG SORGFALTIG DURCHLESEN.
2. DIE EINZELTEILE DES MOEBELSTUECKS ERMITTELN.
3. DIE BESCHLAGE ZUSAMMENLEGEN UND PRUFEN.
4. DAS NOTWENDIGE WERKZEUG ZURECHTLEGEN.
5. EINEN MONTAGEBEREICH FREIMACHEN.
6. DAS MOEBELSTUECK AUSAMMENBAUEN.



NIEMALS DIE VERBINDUNGEN ZU STARK ANZIEHEN DIE SCHRAUBEN NACH EINIGER ZEIT DES GEBRAUCHS ERNEUT FESTZIEHEN, DIE MONTAGEANLEITUNG GUT AUFBEWAHREN SOLLTE EIN TEIL. FEHLEN IST DAS BESTE VERSTANDIGUNGSMITTEL MIT IHRE GESCHAFT.

PFLEIGEHNWEISE:

1. SORGFALTIG ENSTAUBEN.
2. MIT EINEM WEICHEN, SAUBEREN UND FEUCHTEN TUCH UND LEICHTER SELFENTAUGE REINIGEN.



BENUTZEN SIE KEINE SCHEUERMITTEL WIE PULVER, STAHLWOLLE, LOSUNGSMITTEL. NICHT ZU NASS ABWLASCHEN.

	DEKORPAPIER	OBERFLACHE LAMINAT	OBERFLACHE LACK	LACKIEREN HOLZ	TEXTIL LEDER
SEITENLAUGE (NEUTRALSEIFE)	○	○	○	○	○
WASSER MIT HAUSHALTSREINIGER		○	○		
PRODUZENT SPECIFISHER UNTERHAL					○

ITALIANO-SVIZZERA

CONSIGLI DI MANTAGGIO:

1. STUDIARE BENE LE ISTRUZIONI DI MONTAGGIO.
2. PRENDERE CONOSCENZA DEI PEZZI CHE COSTITUISCONO IL MOBILE.
3. RAGGRUPPARE E CONTROLLARE LA FERRAMENTA.
4. MUNIRSI DEGLI UTENSILI NECESSARI.
5. PREPARARE UNA ZONA DI MONTAGGIO.
6. PROCEDERE AL MONTAGGIO.



NON FORZARE MAI GLI ASSEMBLAGGI RISTRINGERE LE VITI DOPO UN PERIODO D'USO CONSERVARE QUESTE ISTRUZIONI DI MONTAGGIO, SE UN PEZZO VENISSE A MANCARE SAREBBE IL MIGLIORE MEZZO DI COMUNICAZIONE CON IL RIVENDITORE.

CONSIGLI PER LA MANUTENZIONE:

1. SPOLVERATE ACCURATAMENTE.
2. INUMIDIRE CON ACQUA LEGGEREMENTE INSAPONATA UNO STRACCIO MORBIDO E PULITO.



NON UTILIZZARE MAI PRODOTTI ABRASIVI: POLVERE, LANA DI ACCIAIO SOLVENTI. NON BANARE TROPPO.

	CARTA	SUPERFICIE STRATIFICATE	SUPERFICIE LACCATE	LACCATE LEGNO VERNICIATO	TESSILE CUCIO
ACQUA CON SAPONE (SAPONE NEUTRO)	○	○	○	○	○
ACQUA CON DETERGENTE SAN LLARC		○	○		
MANUTENZIONE SPECIFICA PRODUTTORE					○

Conforama

HRVATSKI

UPUTE ZA MONTAŽU:

1. PAŽLJIVO PROČITAJTE UPUTE ZA MONTAŽU.
2. PRIPREMITE SVE DIJELOVE NAMJEŠTAJA.
3. PRIKUPITE I PROVJERITE OKOVE ZA MONTAŽ.
4. PRIPREMITE POTREBAN ALAT.
5. PRIPREMITE PROSTOR ZA MONTAŽU.
6. POČNITE MONTIRATI.



NEMOJTE UPOTREBLJAVATI SILU PRILIKOM SKLAPANJA NAKON NEKOG VREMENA PONOVRNO PRITEGNITE VIJKE ČUVAJTE UPUTE ZA MONTAŽU U SLUČAJU NEDOSTATKA NEKOG DIJELA NAJBOLJE ĆE BITI DA KONTAKIRATE PRODAJNO MJESTO.

UPUTE ZA ODRZAVANJE:

1. PAŽLJIVO OBRISATI PRAŠINU.
2. PREBRISATI ČISTOM, MEKOM TKANINOM NAVLAŽENOJ U BLAGOJ OTOPINI SAPUNA ILI DETERDŽENTA.



ZABRANJENA JE UPOTREBA KEMIKALIJA ILI BILO KAKVIH POMOĆNIH SREDSTAVA ZA RIBANJE JAKIH SREDSTAVA ZA ČIŠĆENJE ILI ČELIČNE VUNE. ZABRANJENO JE ČIŠĆENJE SA PREVIŠE VODE/VLAGE

	PAPIR	LAMINAT	LAK	DRVO	TEKSTIL/KOŽA
OTPINA SAPUNA	○	○	○	○	○
OTPINA DETERDŽENTA		○	○		
NAMIJENSKA SREDSTVA					○