

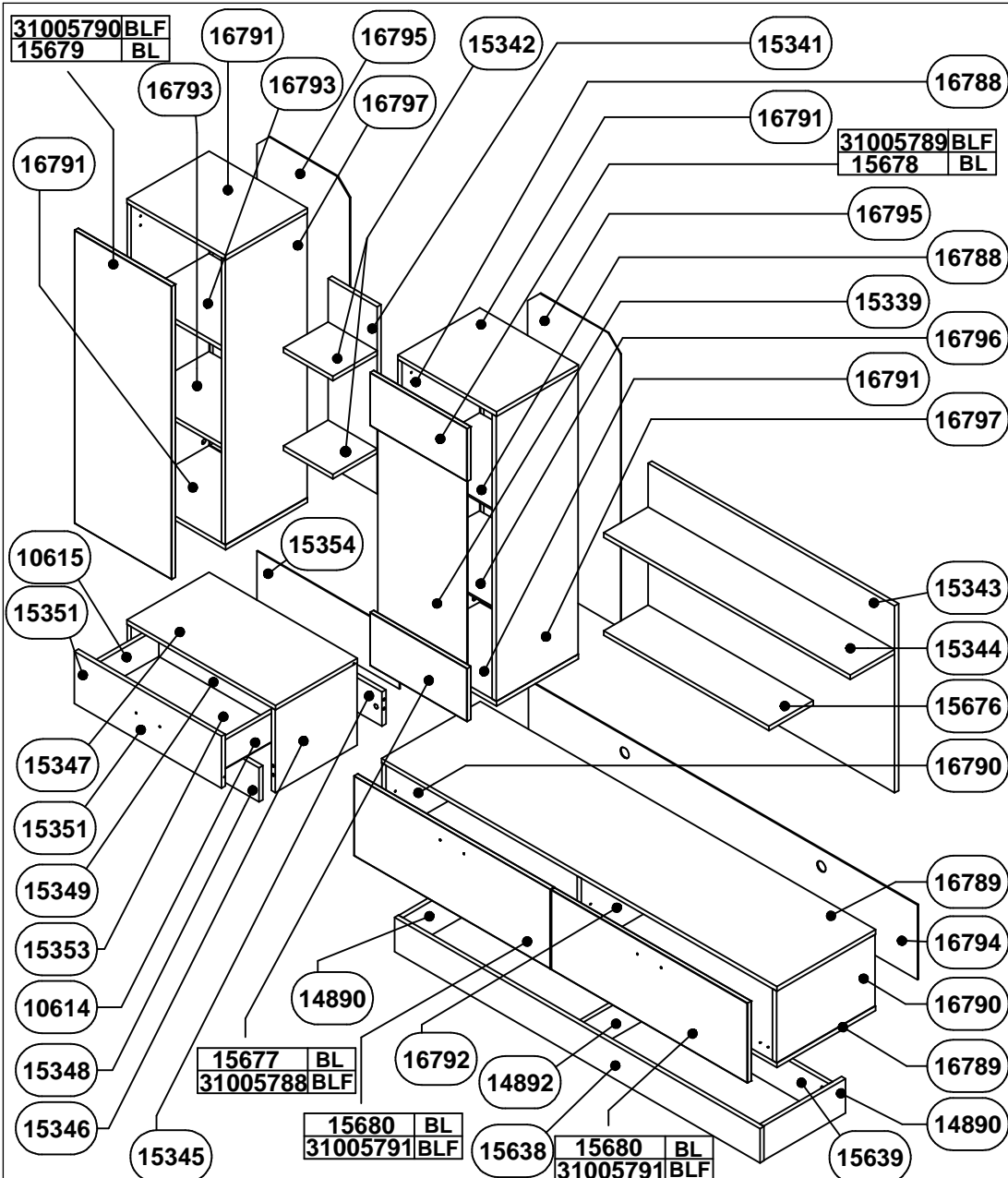
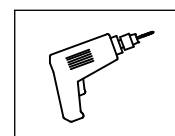
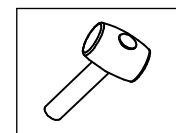
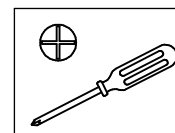
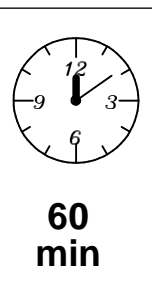
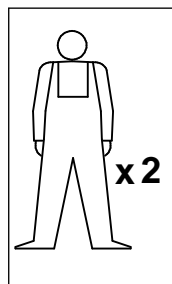
UPUTSTVO ZA MONTIRANJE
 ASSEMBLING INSTRUCTION
 MONTAGEANLEITUNG
 INSTRUCTIONS D'ASSEMBLAGE
 INSTRUCCIONES DE MONTAJE
 ISTRUZIONI PER L'INSTALLAZIONE
 ИНСТРУКЦИЯ ПО МОНТАЖУ
 ΜΟΝΤΑΖΝΉ ΝΑΨΟΔ
 ΟΔΗΓΙΕΣ ΣΥΝΑΡΜΟΛΟΓΗΣΗΣ

INSTRUCȚIUNI DE MONTAJ
 ИНСТРУКЦИЯ ЗА ΜΟΝΤΑЖ
 SZERELÉSI UTASÍTÁS
 NAVODILA ZA ΜΟΝΤΑŽU
 UPUTE ZA ΜΟΝΤΑŽU
 UPUTSTVO ZA MONTIRANJE
 УПАТСТВО ЗА ΜΟΝΤИΡΑЊЕ
 UDHËZIMET PËR ΜΟΝΤIM

GRIFON

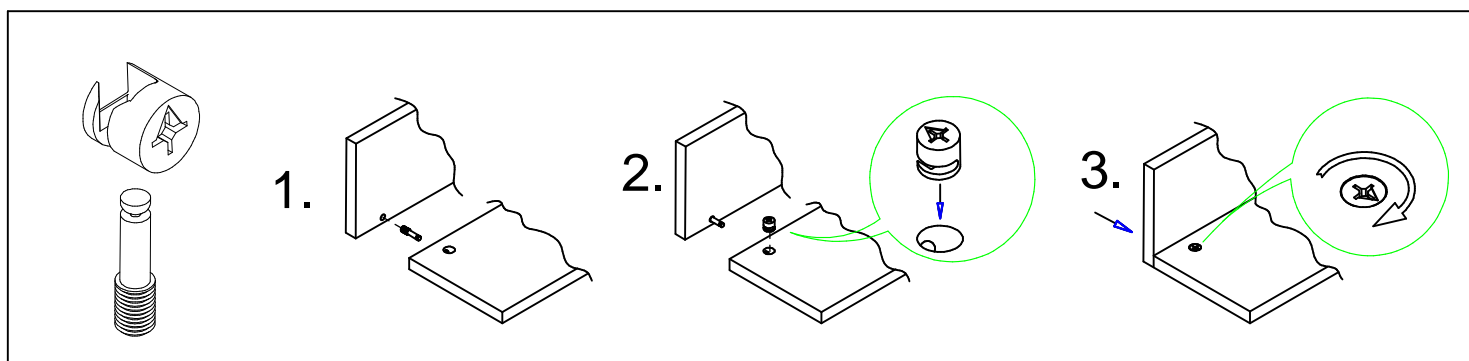
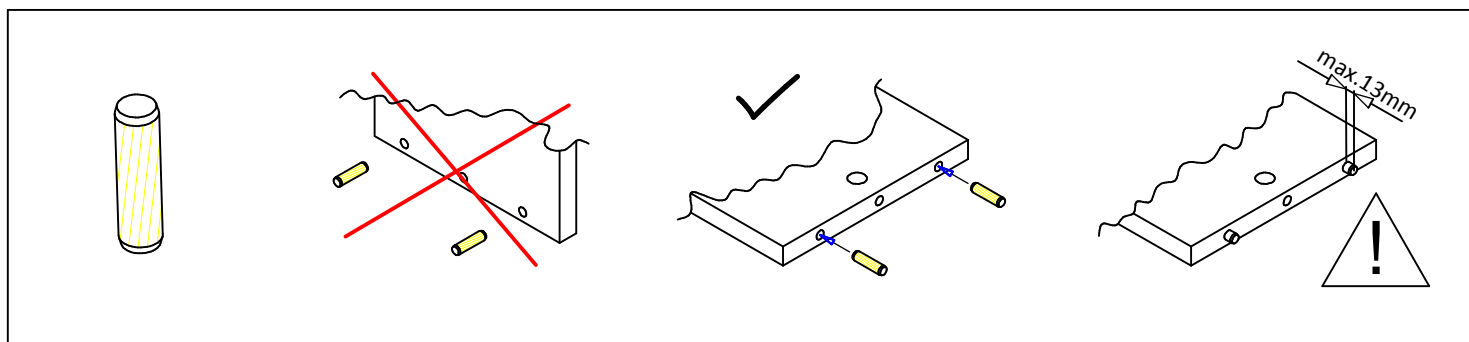
----- :

CODE : UP 00315
Version: 03-23022016



RS ME PRE POËTKA ΜΟΝΤΙΡΑΝJA ΟΒΑΕΖΝΟ ΡΟΟËΤΑΙΤΕ UPUTSTVO ZA ΜΟΝΤΑŽU
UK BEFORE STARTING, REFER TO THE ASSEMBLING ADVICE IN ANNEX
DE AT CH VOR DER ΜΟΝΤΑJE BITTE ΒΕΙΛΙΕΝΔΕ ANWEISUNGEN LESEN
FR CH AVANT LE DËBUT DE L'ASSEMBLAGE, S'IL VOUS PLAÎT, LISEZ L'INSTRUCTION D'ASSEMBLAGE
ES ANTES DE EMPEZAR EL ΜΟΝΤΑJE, LEER CUIDADOSAMENTE LAS INSTRUCCIONES DEL ANEXO
IT CH PRIMA DI INIZIARE L'INSTALLAZIONE SI RACCOMANDA DI LEGGERE LE ISTRUZIONI DI INSTALLAZIONE
RUS ΔΟ ΝΑΧΑΛΑ ΜΟΝΤΑЖА ΟΖΝΑΚΟΜËΤΕΣË С ИНСТРУКЦИЕЙ
CZ SEZNAMTE SE S NÁVODEM PŘED ΜΟΝΤΑŽÍ NÁΒΥTKU
EL ΠΡΙΝ ΞΕΚΙΝΗΣΤΕ ΤΗ ΣΥΝΑΡΜΟΛΟΓΗΣΗ, ΟΠΩΣΔΗΠΟΤΕ ΔΙΑΒΑΣΤΕ ΤΙΣ ΟΔΗΓΙΕΣ ΣΥΝΑΡΜΟΛΟΓΗΣΗΣ
RO ÎNAINTE DE ÎNCERPEREA ΜΟΝΤΑЈULUI ESTE ΟΒΛΙΓΑΤΟΡΙΕ CÎΤIREA INSTRUCȚIUNILOR
BG ΠΡΕΔΙ ΜΟΝΤΙΡΑΝΕ НЕ ЗАΒΡΑЈΥАЙТЕ ДА СΚ ÇETE ИНСТРУКЦИИ ЗА ΜΟΝΤΑЖ
HU SZERELÉS ELÔTT OKVETLENÛL OLVASSA EL A HASZNÁLATI UTASÍTÁS
SL PRED ZAËETKOM ΜΟΝΤΑŽE ΟΒΕΖΝΟ ΡΕΒΕΡΙΤΕ NAVODILA
HR PRIJE ΜΟΝΤΑŽE UPOZNATI SE SA UPUTSTVOM
BIH PRE POËTKA ΜΟΝΤΙΡΑΝJA ΟΒΑΕΖΝΟ ΡΟΟËΤΑΙΤΕ UPUTSTVO ZA ΜΟΝΤΑŽU
MK ΠΡΕΔ ΠΟÇΕΤΟΚ ΝΑ ΜΟΝΤΙΡΑЊЕ ЗАΔΟΛЖИТЕЛНО ДА СЕ ΡΟΟËΤΑ УПАТСТВОТО ЗА ΜΟΝΤИΡΑЊЕ
AL PARA FILLIMIT TË ΜΟΝΤΙΜIT LEXONI PATJETËR UDHËZIMIN PËR ΜΟΝΤIM

<p>RS ME</p> <p>1. Montažu obavljati na čistoj i mekoj podlozi (karton, tkanina...)</p> <p>2. Da bi izbegli oštećenja elemenata pridržavati se datih instrukcija.</p> <p>3. Prilikom prijave reklamacije koristiti date oznake elemenata.</p>	<p>UK</p> <p>1. Assembly of the product should be done on a clean and soft surface (cardboard, fabric)</p> <p>2. To prevent damage of the product, it is necessary to adhere to the assembly instructions</p> <p>3. While reporting defective products, please quote codes in manual</p>
<p>DE AT CH</p> <p>1. Die Montage soll auf sauberer, weicher Fläche durchgeführt werden (Karton, Stoff)</p> <p>2. Um die Beschädigung der Elemente zu vermeiden, befolgen Sie bitte die angegebenen Instruktionen</p> <p>3. Bei Reklamationsmeldungen benutzen Sie bitte die angegebenen Kennzeichen der Elemente</p>	<p>FR CH</p> <p>1. Effectuer l'assemblage sur une surface propre et douce (carton, tissu...)</p> <p>2. Afin d'éviter l'endommagement des éléments, respectez les instructions données.</p> <p>3. Lors de l'application de réclamation, utiliser les désignations données des éléments.</p>
<p>ES</p> <p>1. Realizar el montaje sobre una superficie limpia y suave (cartón, paño)</p> <p>2. Para evitar daños del producto, atenerse a las instrucciones de montaje</p> <p>3. Para reportar productos defectuosos, refiérase por favor a los códigos del manual</p>	<p>IT CH</p> <p>1. Eseguire l'installazione su una base morbida (cartone, tessuto).</p> <p>2. Seguire le istruzioni per evitare di causare danni agli elementi.</p> <p>3. In caso della presentazione di reclamo si utilizzano relative indicazioni degli elementi.</p>
<p>RUS BLR</p> <p>1. Монтаж изделия выполнять на чистой и мягкой поверхности (картон, ткань)</p> <p>2. Для предотвращения порчи изделий необходимо придерживаться правил монтажа</p> <p>3. В случае предъявления претензии использовать данные обозначения элементов.</p>	<p>CZ SK</p> <p>1. Montáž provádět na čistém a měkkém podkladu (lepenka, látka)</p> <p>2. Dodržujte přiložené instrukce, abyste předešli poškození součástí</p> <p>3. Při reklamaci používejte přiložené označení element</p>
<p>EL</p> <p>1. Η συναρμολόγηση του προϊόντος πρέπει να γίνει σε καθαρή και μαλακή επιφάνεια (χαρτόνι, ύφασμα).</p> <p>2. Για να μην φθαρούν τα στοιχεία, συμμορφωθείτε με τις οδηγίες που παρέχονται.</p> <p>3. Κατά τη δήλωση ελαττωματικού προϊόντος, αναφέρετε τους κώδικες των στοιχείων όπως αναφέρονται στο εγχειρίδιο.</p>	<p>RO</p> <p>1. Montarea se efectueaza pe o suprafata moale si curata (carton, material..)</p> <p>2. Respectati instructiunile pentru a evita deteriorarea pieselor</p> <p>3. La transmiterea reclamiilor a se folosi inscripțiile date ale pieselor</p>
<p>BG</p> <p>1. Монтажът трябва да бъде извършен върху чиста и мека основа /картон, тъкан/</p> <p>2. За да избегнете оцетяване на елементи, спазвайте дадените инструкции</p> <p>3. При наличие на рекламация, използвайте дадените кодове на елементи</p>	<p>HU</p> <p>1. A szerelés tisztá es puha felületen (karton, anyag) kell végrehajtani.</p> <p>2. Károsodásnak elkerülése érdekében, tartsa be a megadott utasításokat.</p> <p>3. Reklamáció esetén hivatkozzon a bútor alkatrészein megadott jelekre.</p>
<p>SL</p> <p>1. Montažo opravimo na čisti in mehki podlogi (karton, tkanina)</p> <p>2. Da bi se ozognili poškodbam elementov, upoštevajte navodila.</p> <p>3. Pri reklamaciji uporabimo oznake elementov</p>	<p>HR BIH</p> <p>1. Montažu obavljati na čistoj i mekoj podlozi (karton, tkanina)</p> <p>2. Da bi izbegli oštećenja elemenata pridržavati se datih instrukcija</p> <p>3. Prilikom prijave reklamacije koristiti date oznake elemenata</p>
<p>MK</p> <p>1. Монтажа да се врши на чиста и мека подлога (картон, ткаенина)</p> <p>2. За да се избегне оштетување на елементите придржувајте се на дадените инструкции</p> <p>3. За пријава на рекламации користете ги дадените ознаки на елементите</p>	<p>AL</p> <p>1. Montimi të bëhet në sipërfaqe të pastër dhe të butë (karton, pëlhurë)</p> <p>2. Që t'u shmangeni dëmtimit të elementeve, përmbahuni instrukcioneve të dhëna</p> <p>3. Me rastin e reklamimit përdorni shenjat e dhëna të elementit</p>



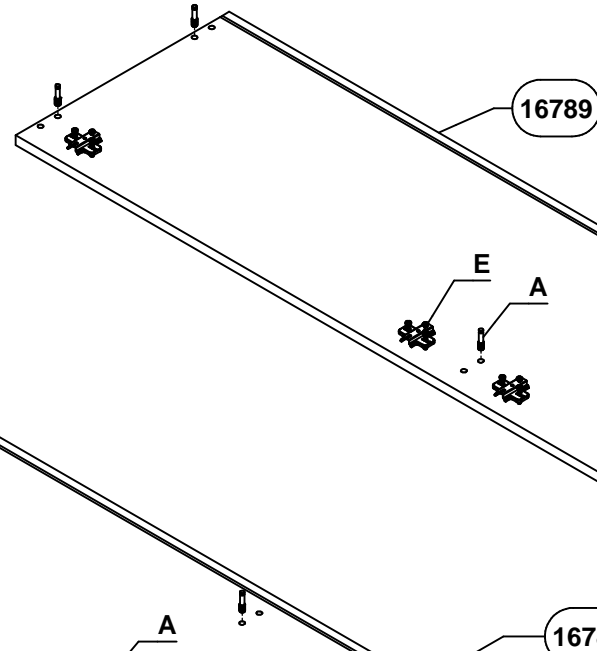
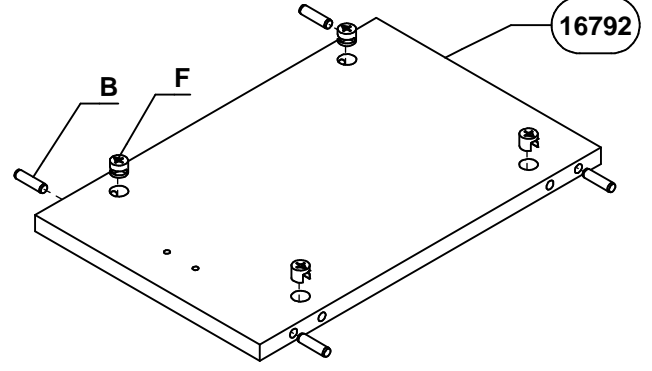
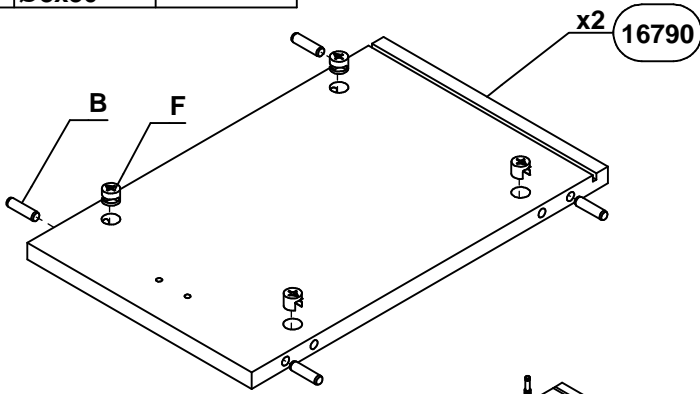
A x44 	B Ø8x30 x50 	C x30 	D x8 	E x9 	F x44 	G x2 	H x2 	I x4 	J x4
K M4x15 x4 	L x9 	M 4x30 x10 	N x5 	O x44 	P x8 	Q Ø8x50 x9 	R Ø7x50 x13 	S x3 	T 4x16 x22
U x3 	V x2 	W x10 	X 3x16 x23 	Y x6 	Z Ø10x60 x11 	Aa x4 	Ab Ø6.3x13 x8 	Ac 3.5x16 x4 	Ad x4
Ae 6x60 x8 	Af 3x25 x3 	Ag x1 							

1 B x 8
Ø8x30

F x 8

2 B x 4
Ø8x30

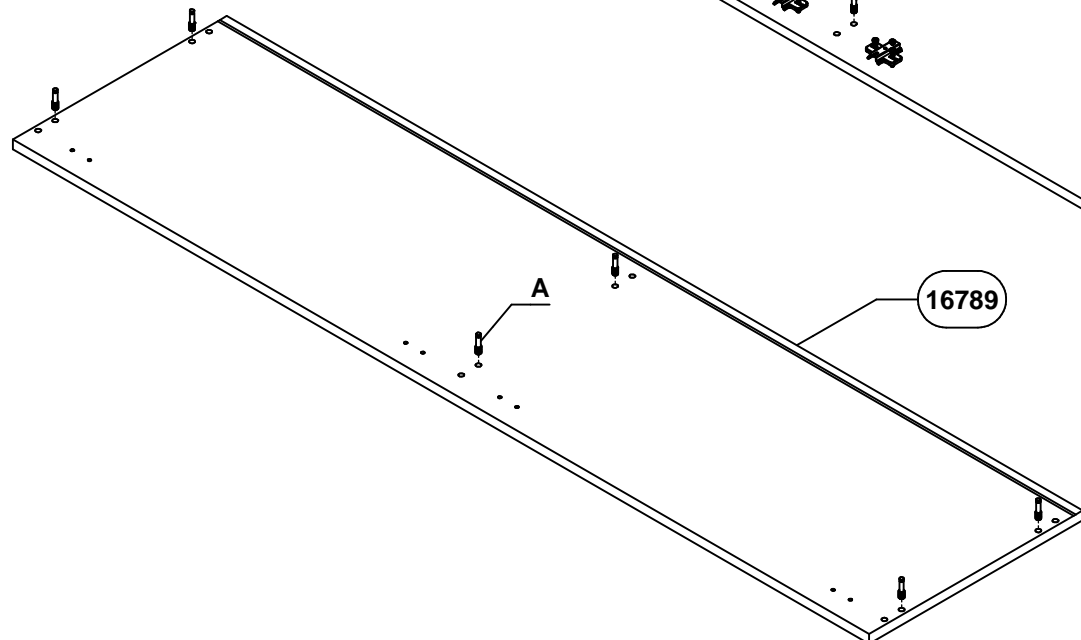
F x 4



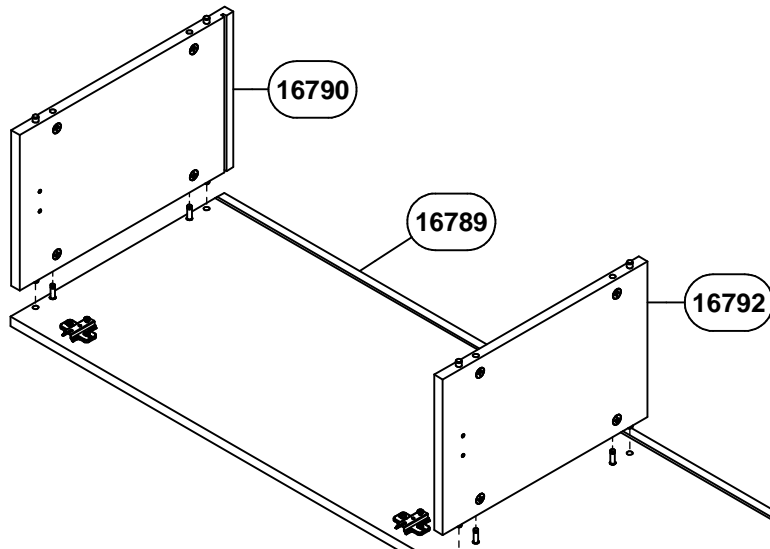
3 A x 6

E x 4

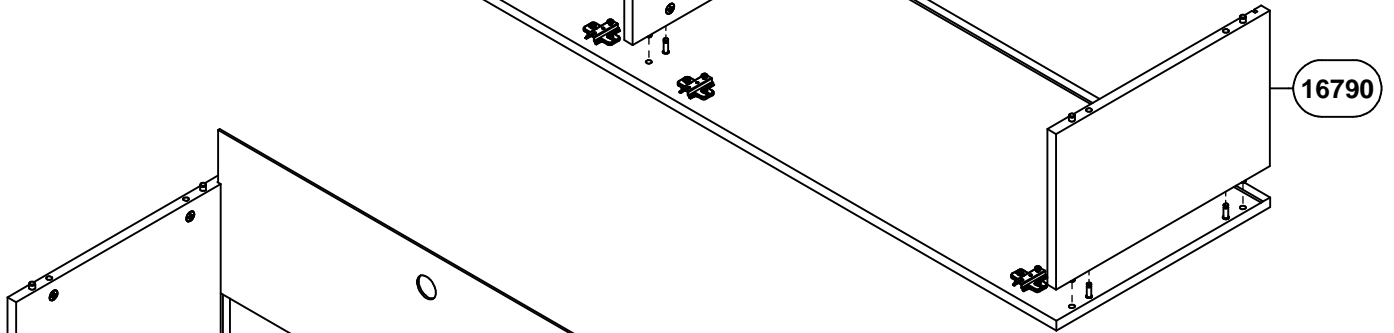
4 A x 6



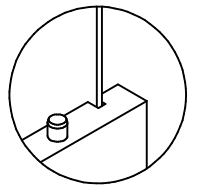
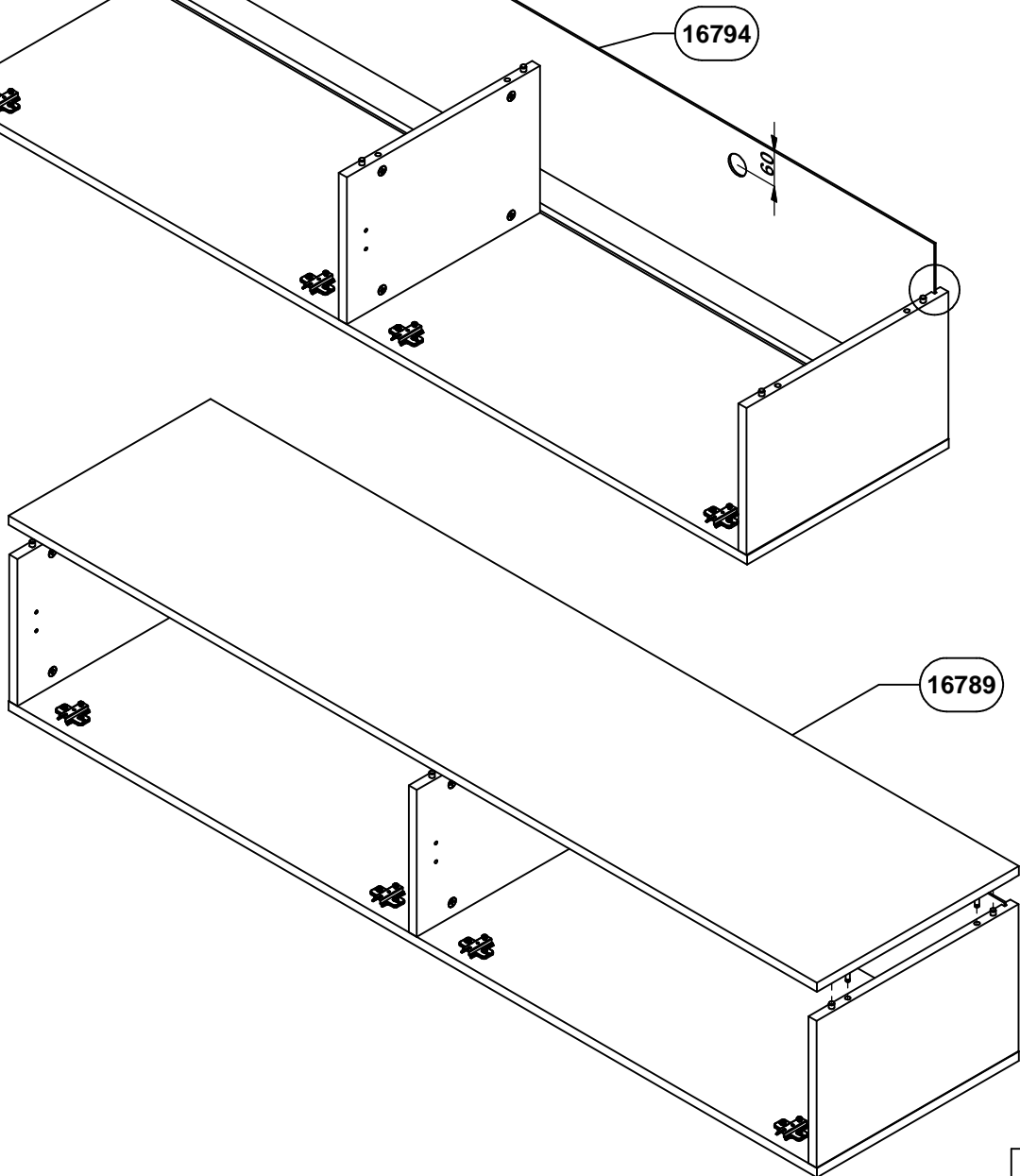
5



6



7



8

O x 16

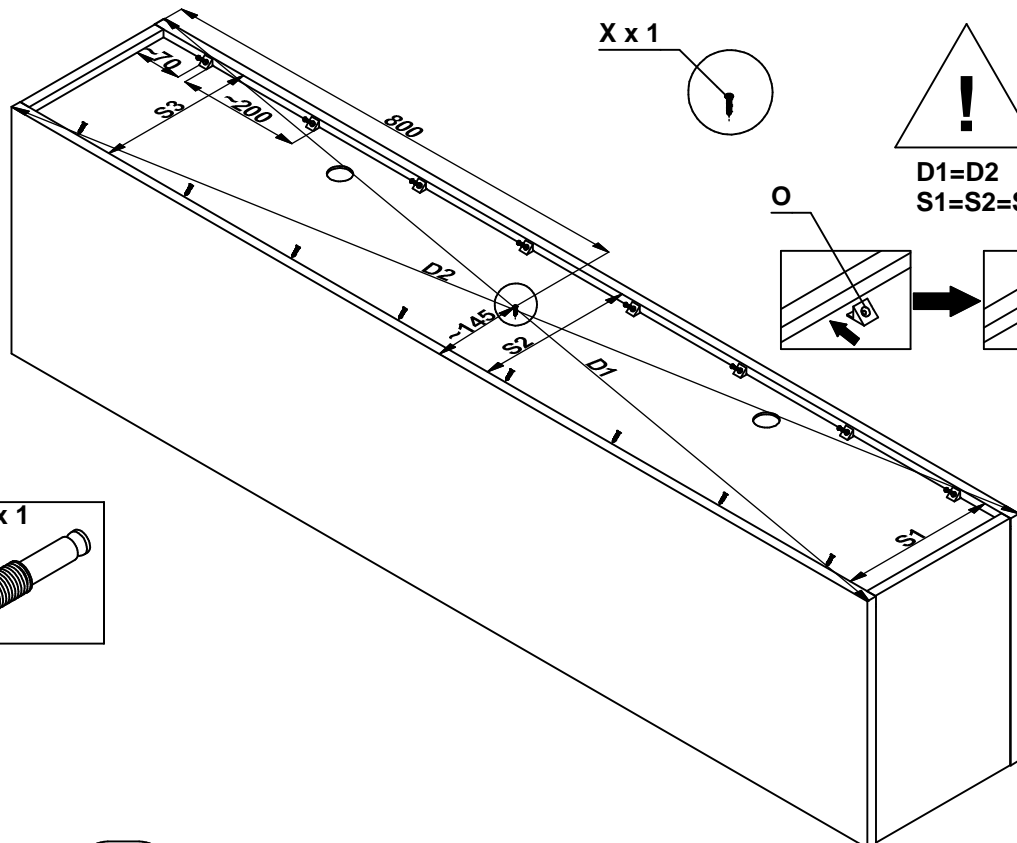


X x 2



3x16

X x 1

D1=D2
S1=S2=S3**9**

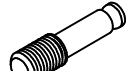
B x 2



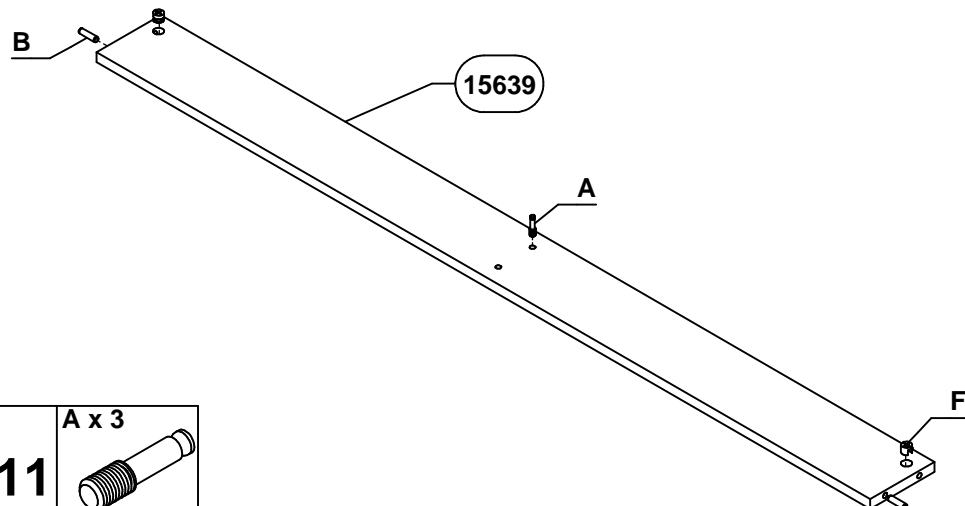
F x 2



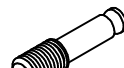
A x 1



Ø8x30

**10**

A x 2



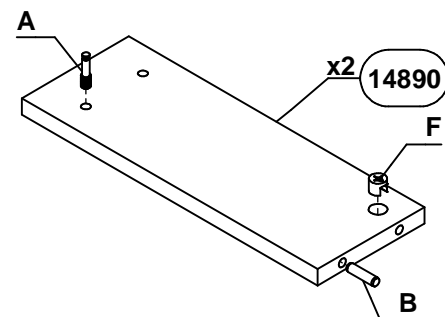
F x 2



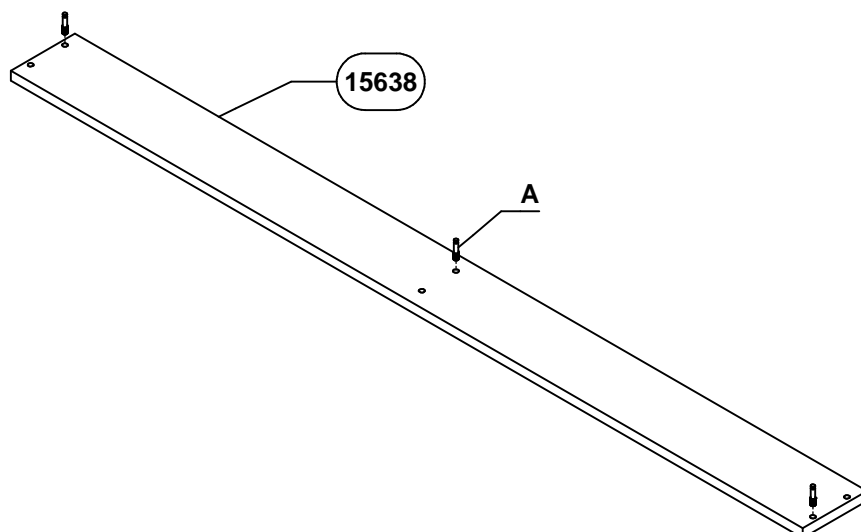
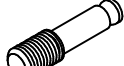
B x 2



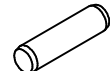
Ø8x30

**11**

A x 3

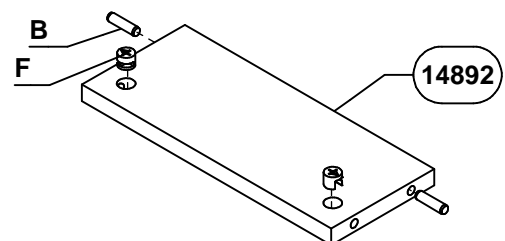
**12**

B x 2

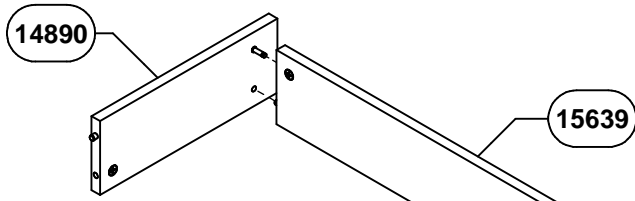


Ø8x30

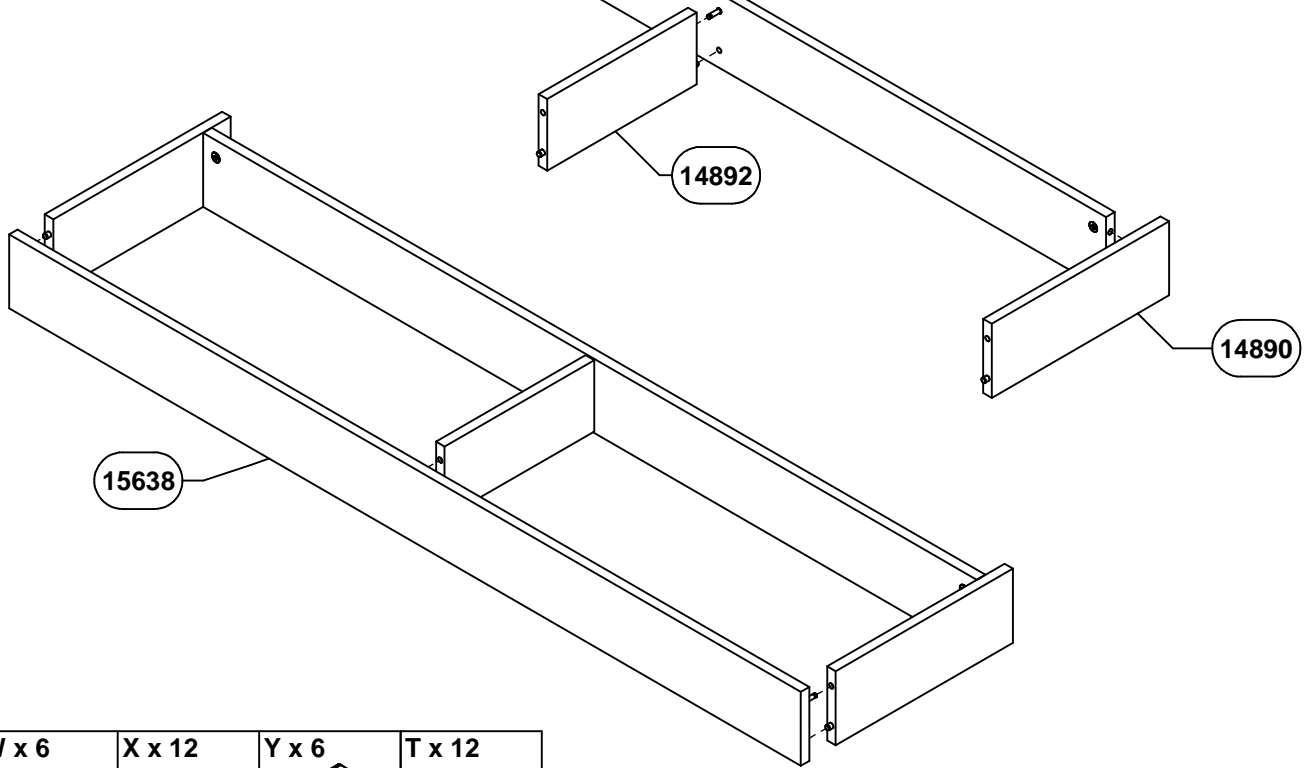
F x 2



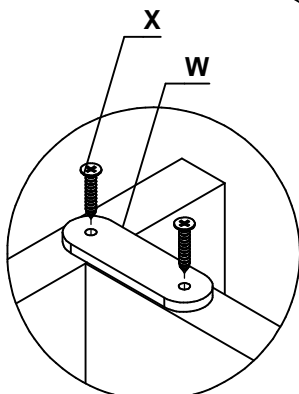
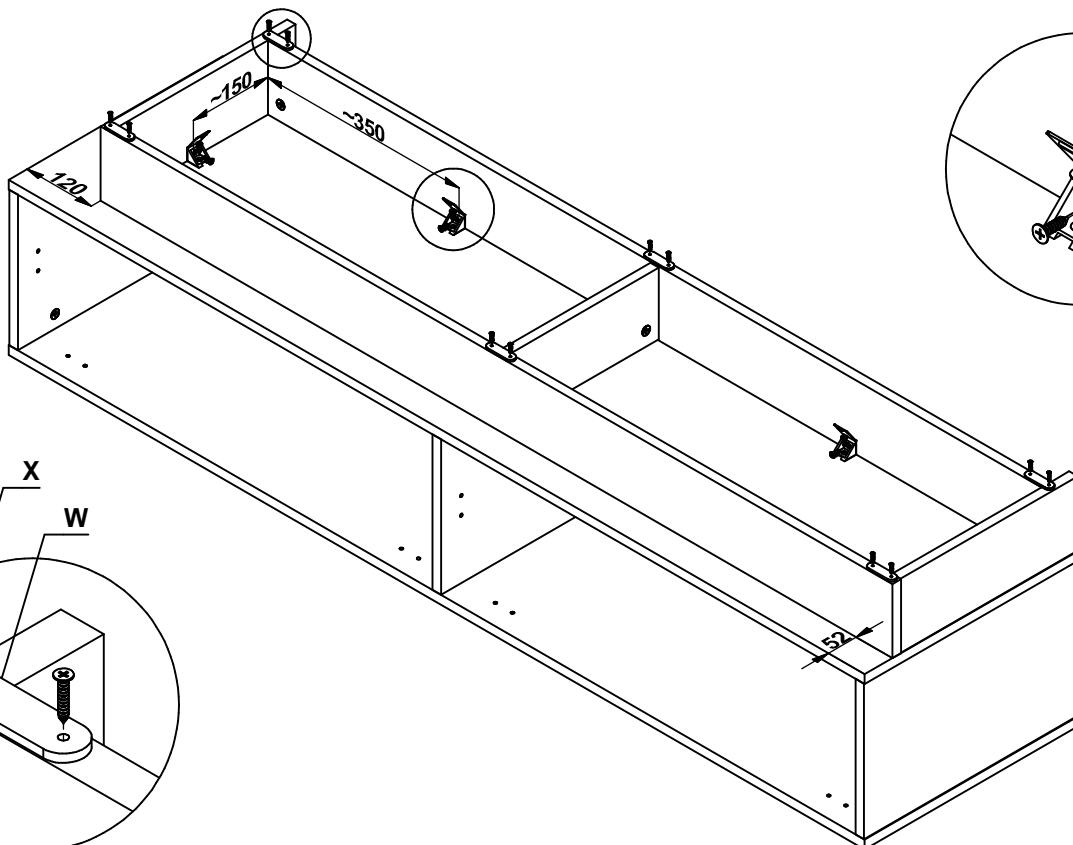
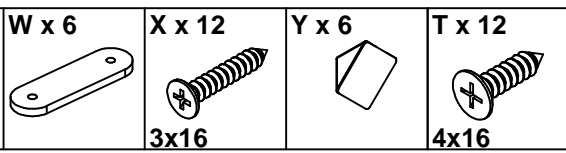
13



14



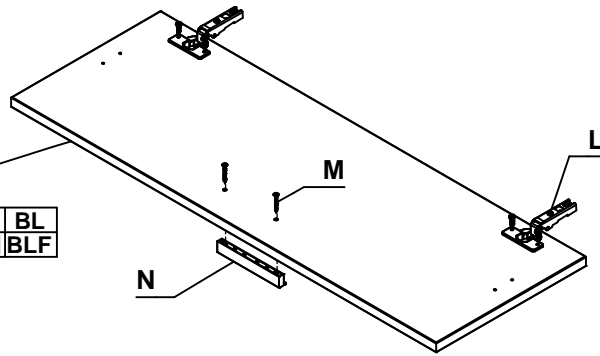
15



16

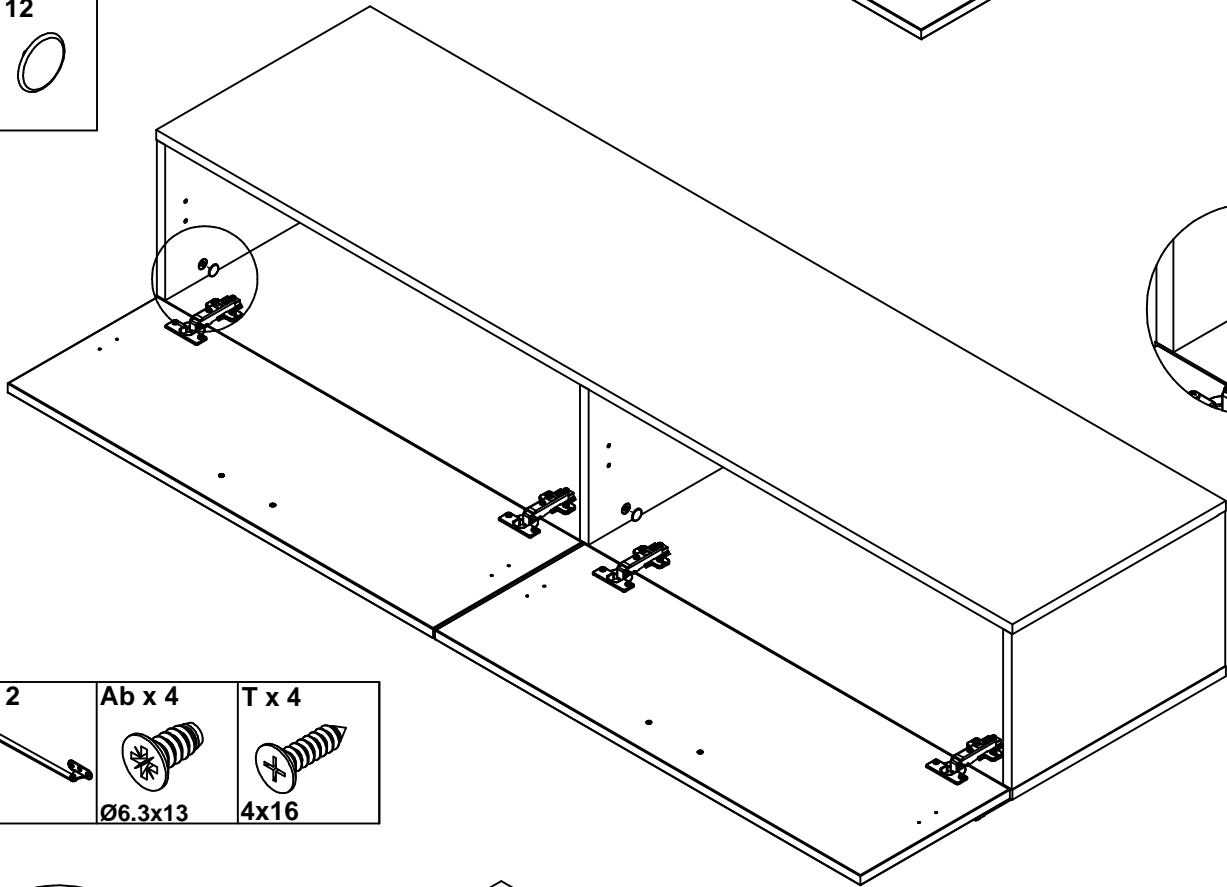
L x 4	M x 4	N x 2
	4x30	

15680	BL
31005791	BLF



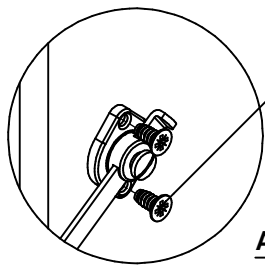
17

F x 12



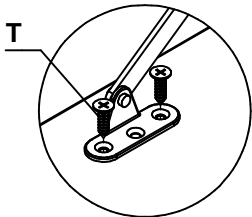
18

V x 2	Ab x 4	T x 4
	Ø6.3x13	4x16

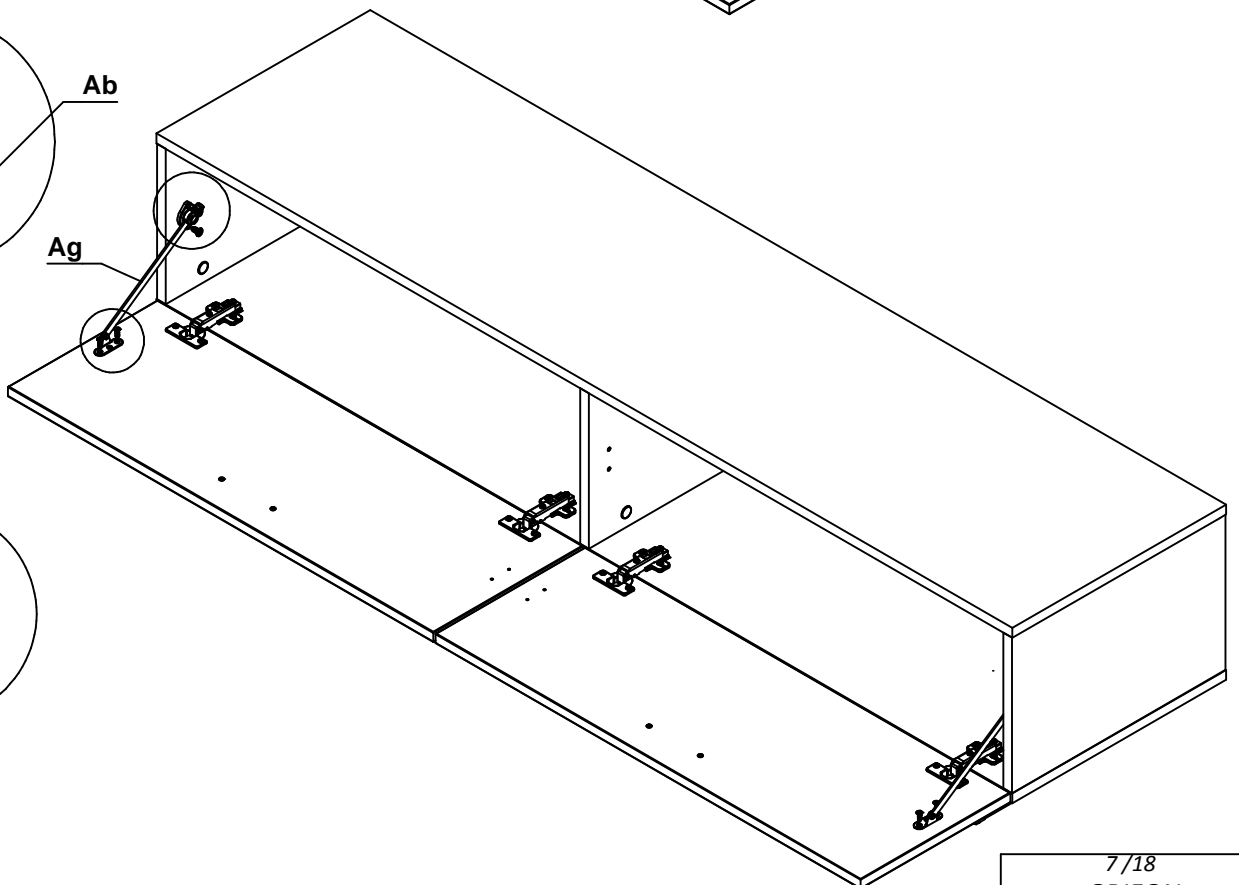


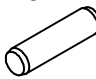

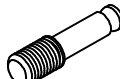


Ab

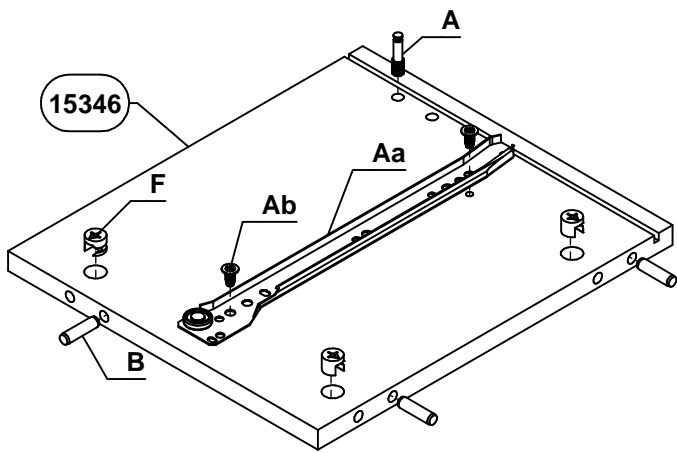
Ag








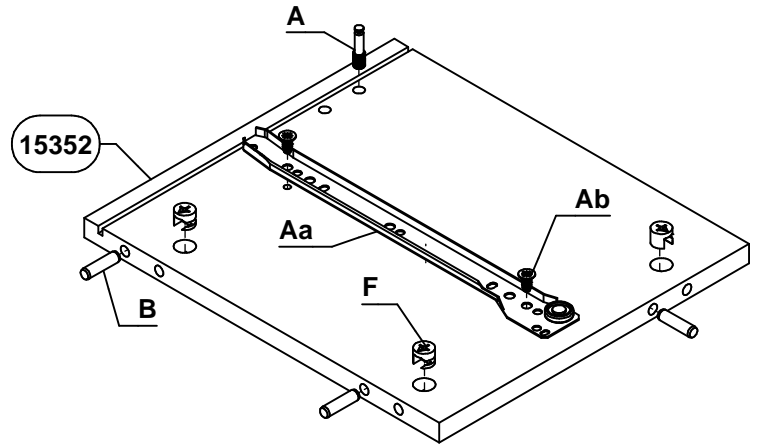
T




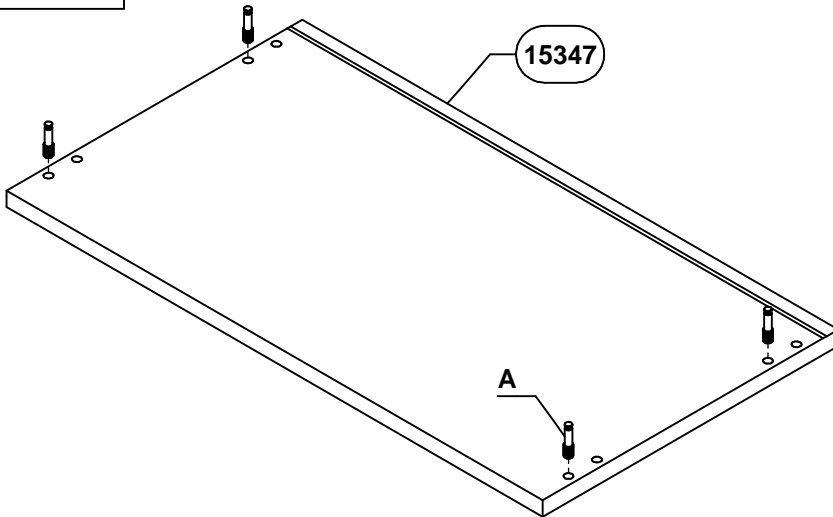
19	B x 3  Ø8x30	F x 3 	A x 1 	Aa x 1 	Ab x 2  Ø6.3x13
-----------	---	--	--	---	--

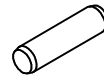



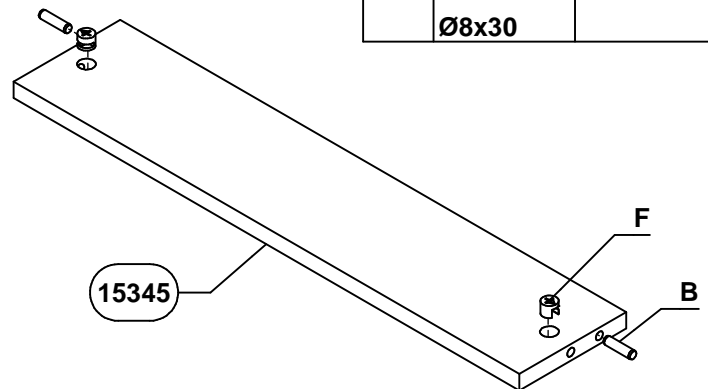
20	B x 3  Ø8x30	F x 3 	A x 1 	Aa x 1 	Ab x 2  Ø6.3x13
-----------	--	---	---	--	---




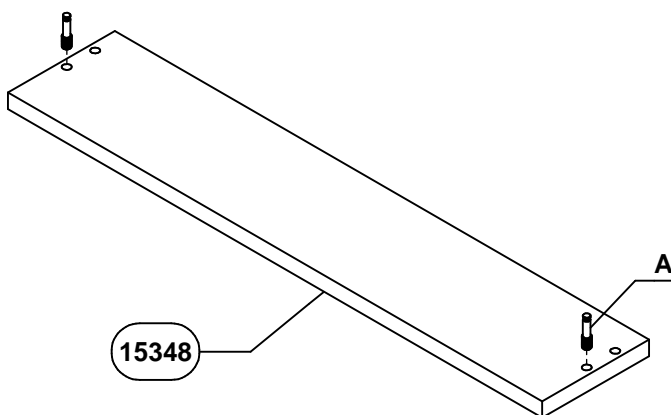
21	A x 4 
-----------	---



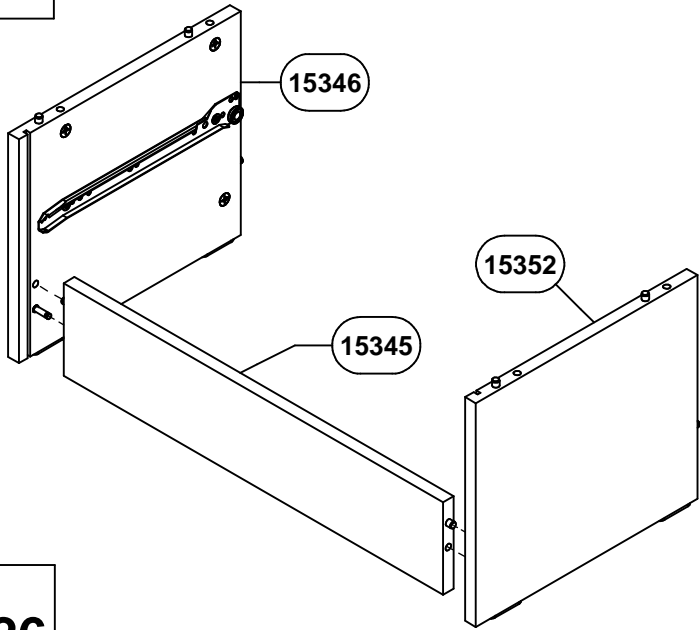
22	B x 2  Ø8x30	F x 2 
-----------	--	---



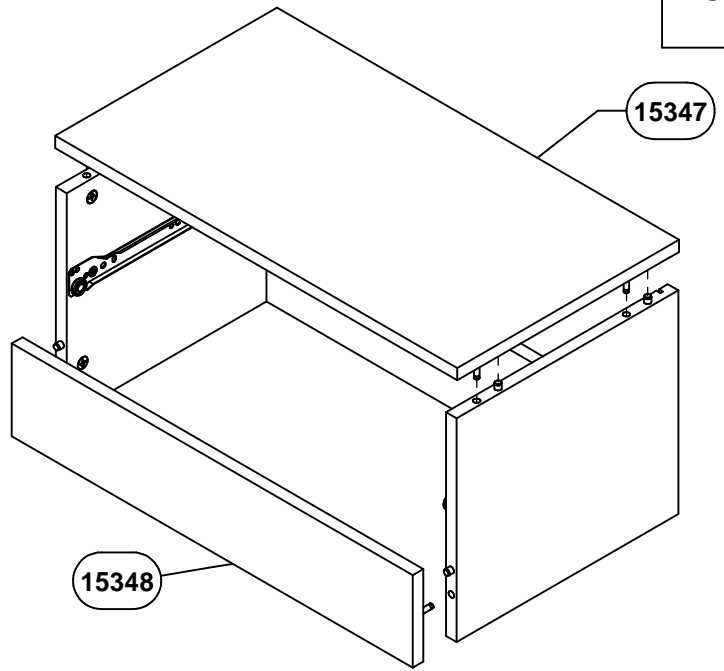
23	A x 2 
-----------	---



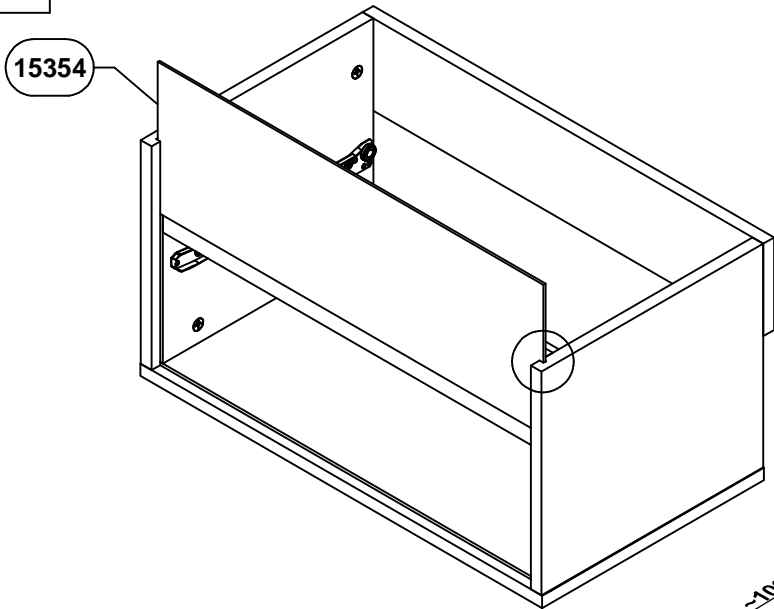
24



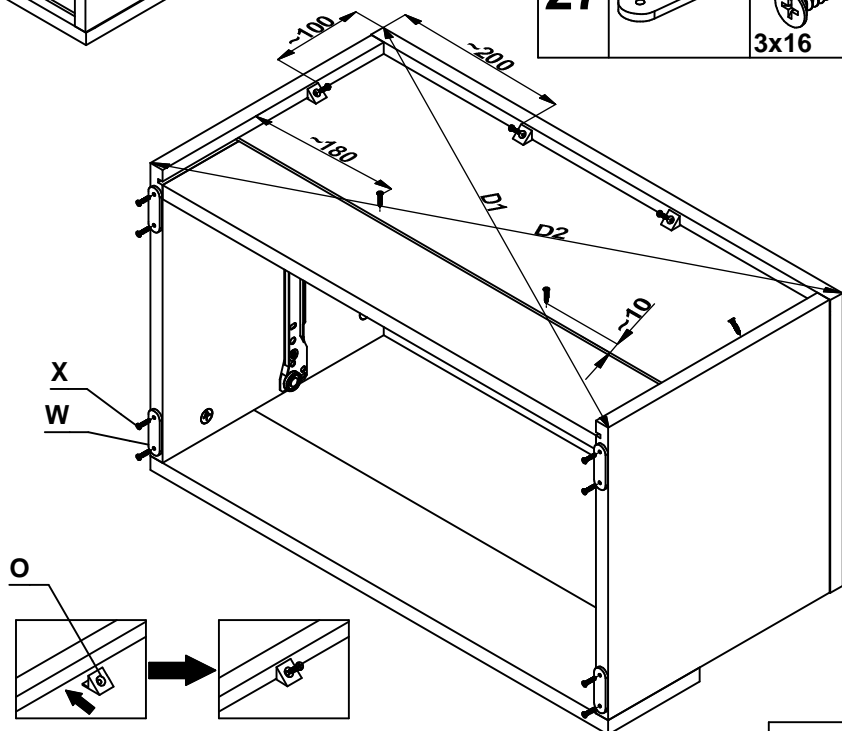
25





26

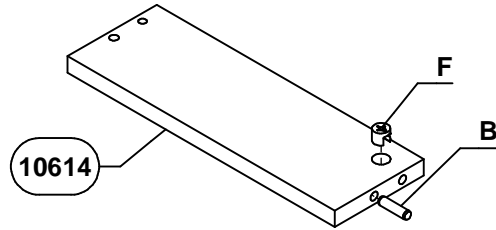
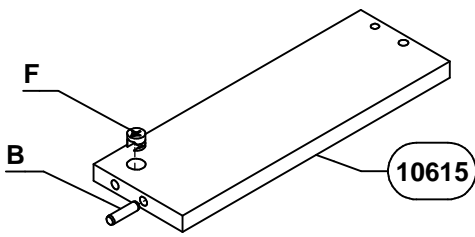


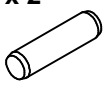
27	W x 4	X x 10	O x 4
		3x16	




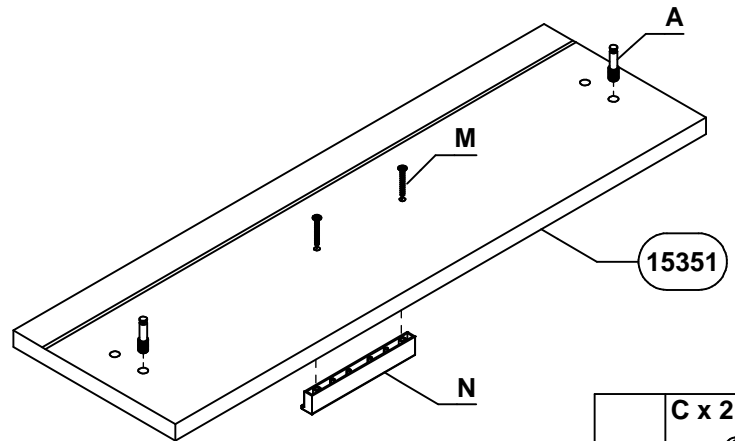
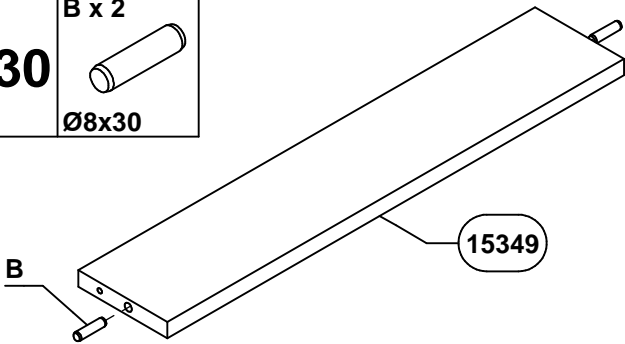
28 B x 1 F x 1

 Ø8x30


29 B x 1 F x 1

 Ø8x30




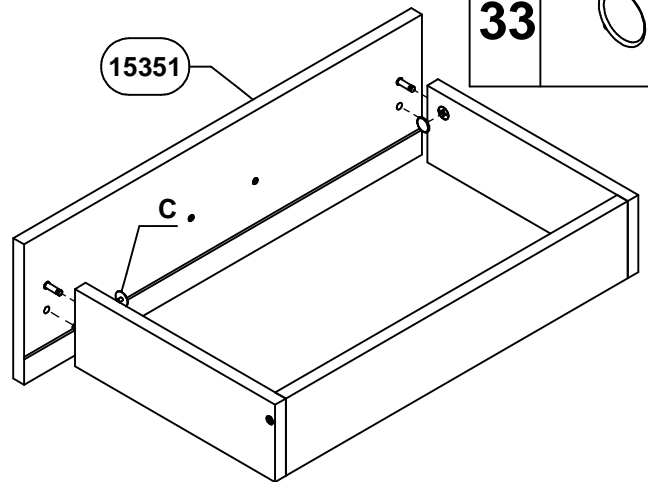
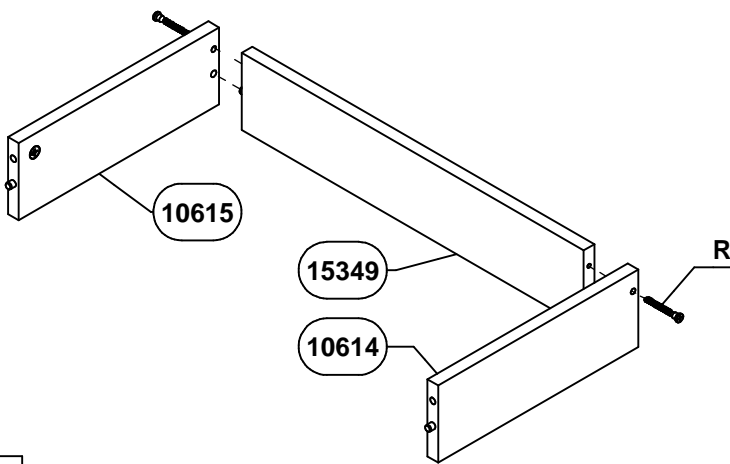
30 B x 2

 Ø8x30

31 A x 2 M x 2 N x 1

 4x30

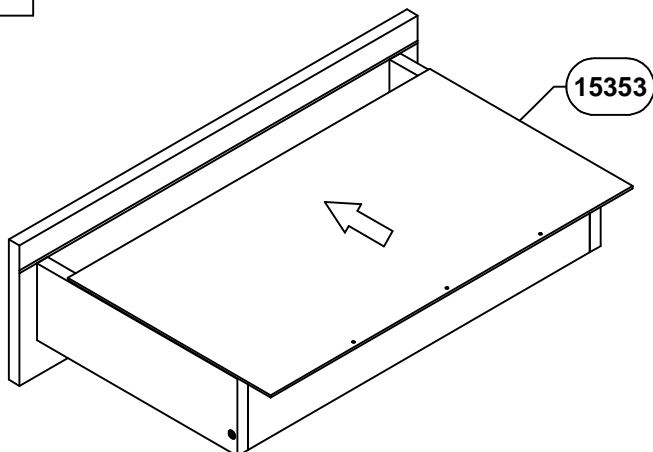



32 R x 2

 Ø7x50

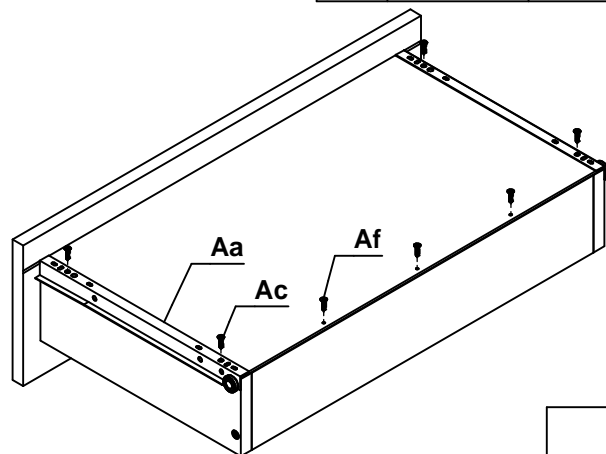
33 C x 2




34



35 Aa x 2 Af x 3 Ac x 4

 3x25 3.5x16



36

37

B x 5
Ø8x30

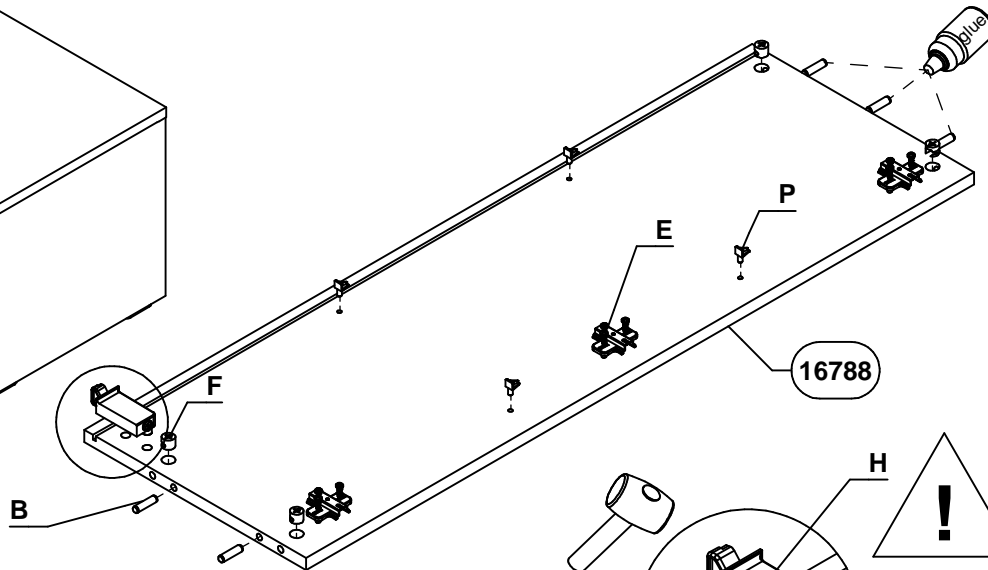
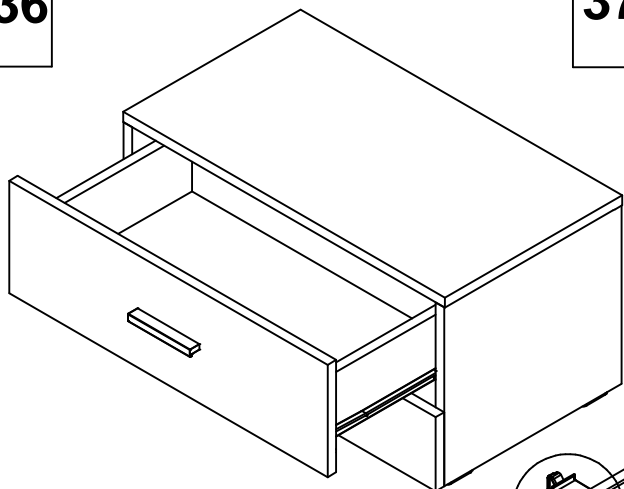
P x 4

F x 4

H x 1

E x 3

Ag x 1



38

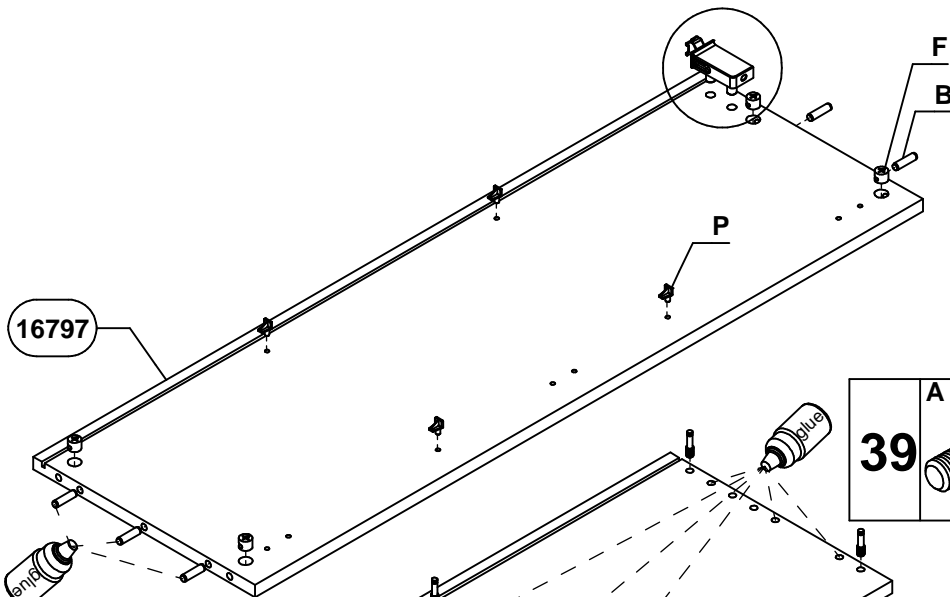
F x 4

B x 5
Ø8x30

P x 4

G x 1

Ag x 1



40

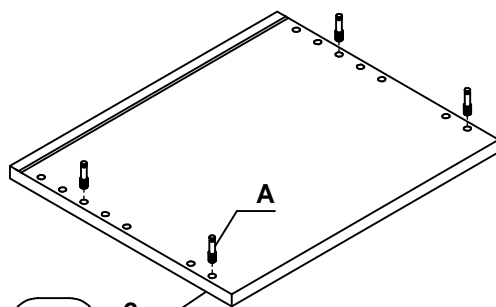
A x 8

39

A x 8

Ag x 1

41



16791 x2

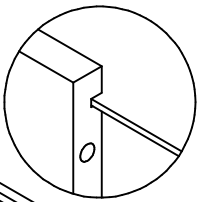
16791 x2

16797

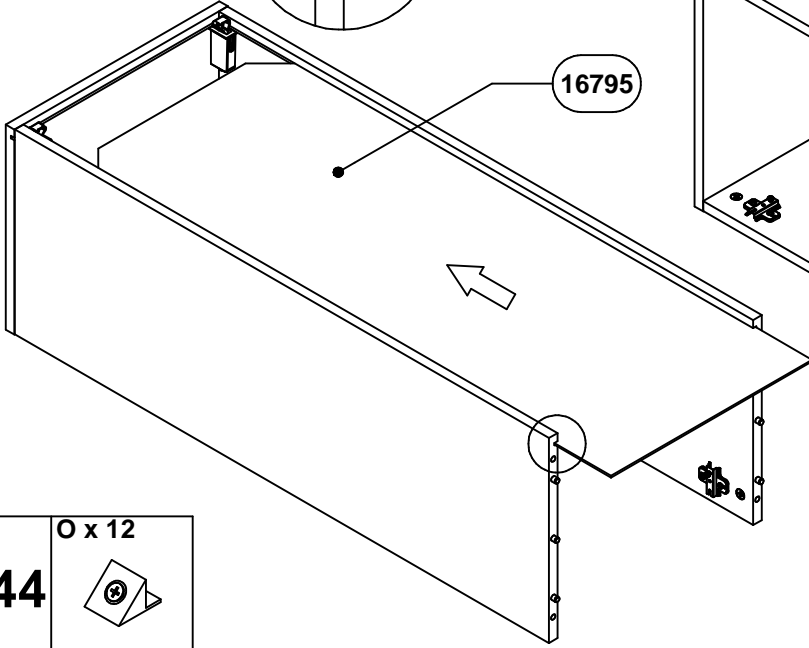
16788

16791

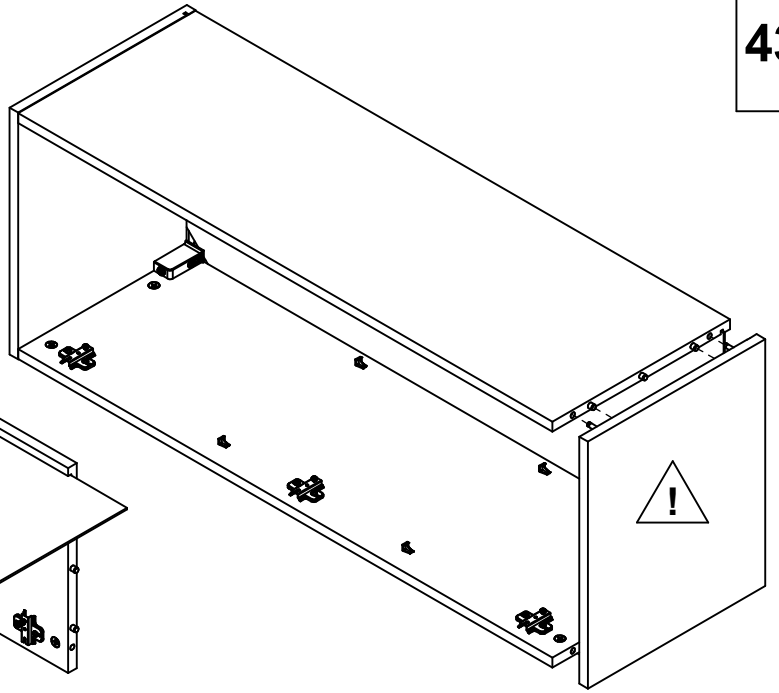
42



16795



43



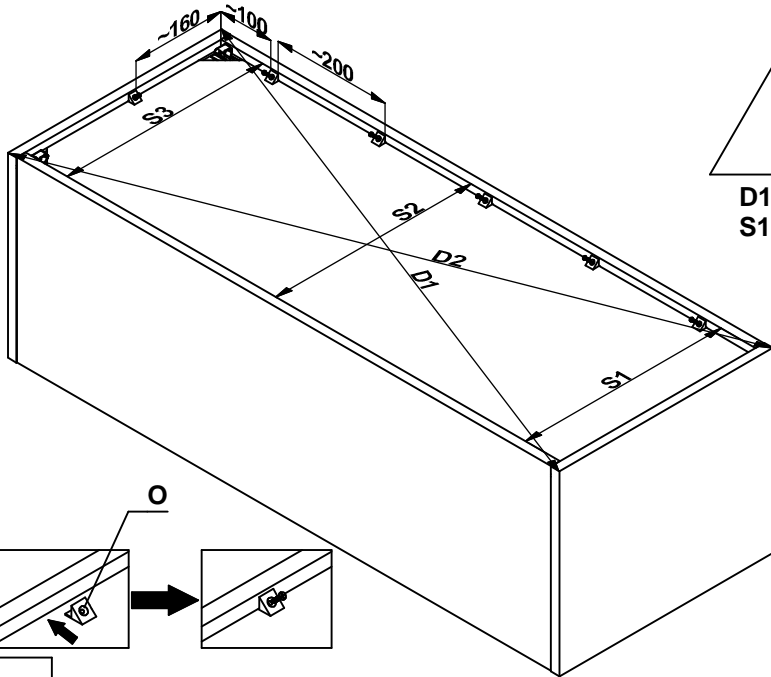
44

O x 12

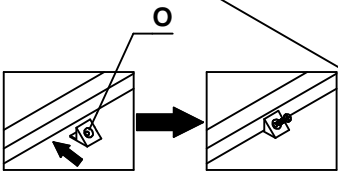


45

C x 8

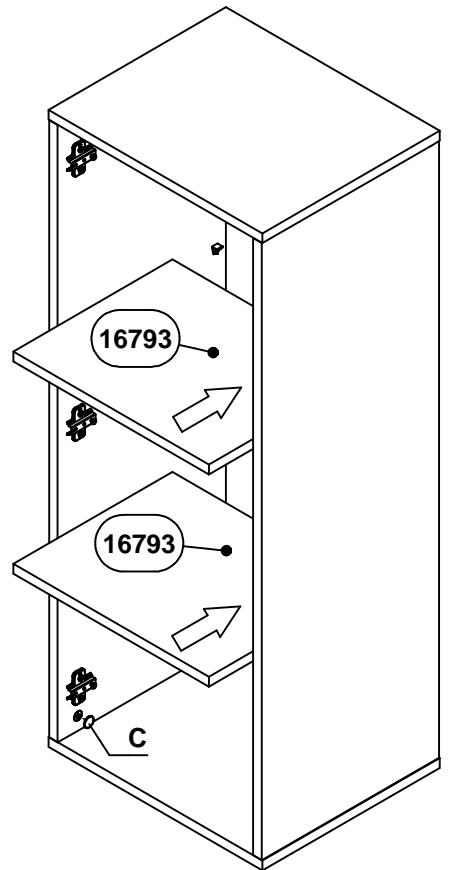
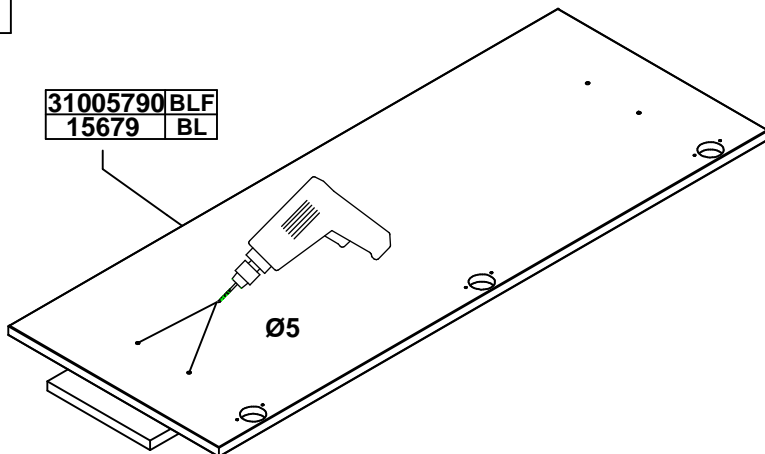


D1=D2
S1=S2=S3

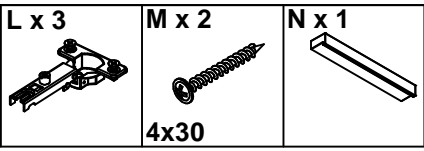


46

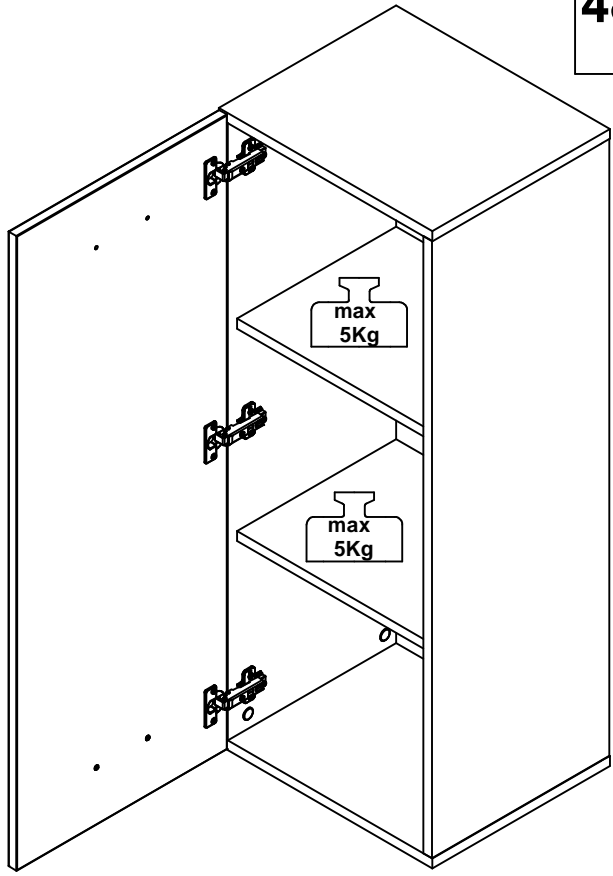
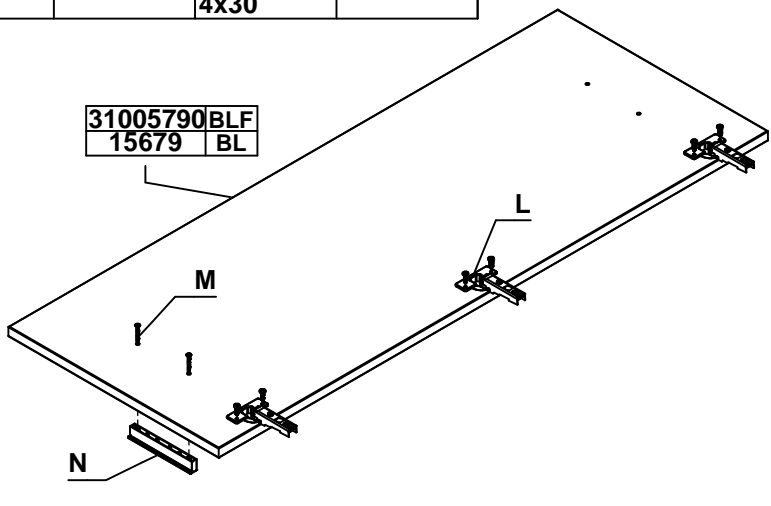
31005790 BLF
15679 BL



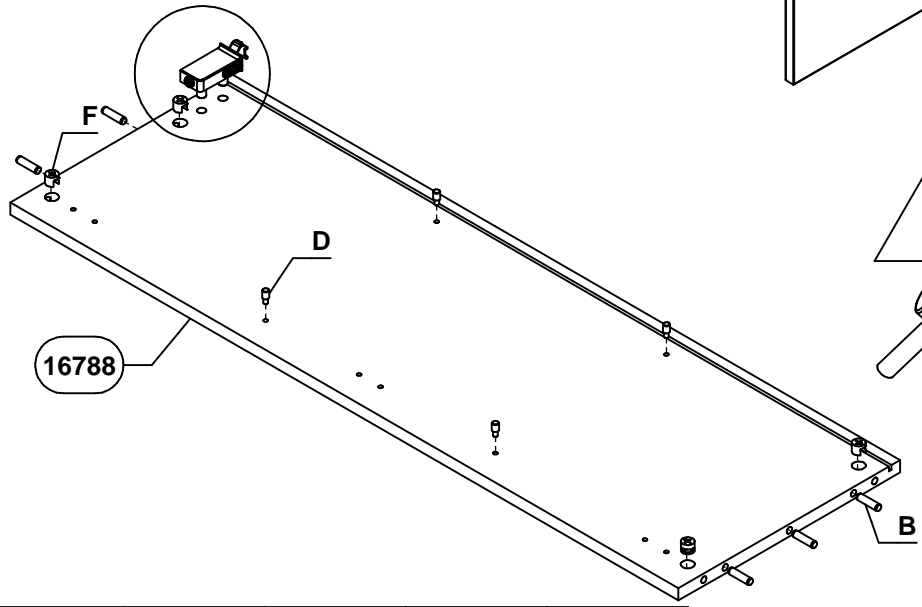
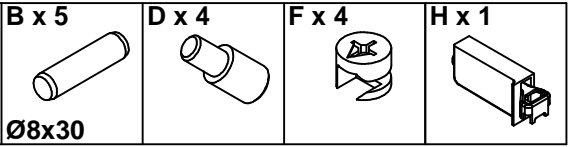
47



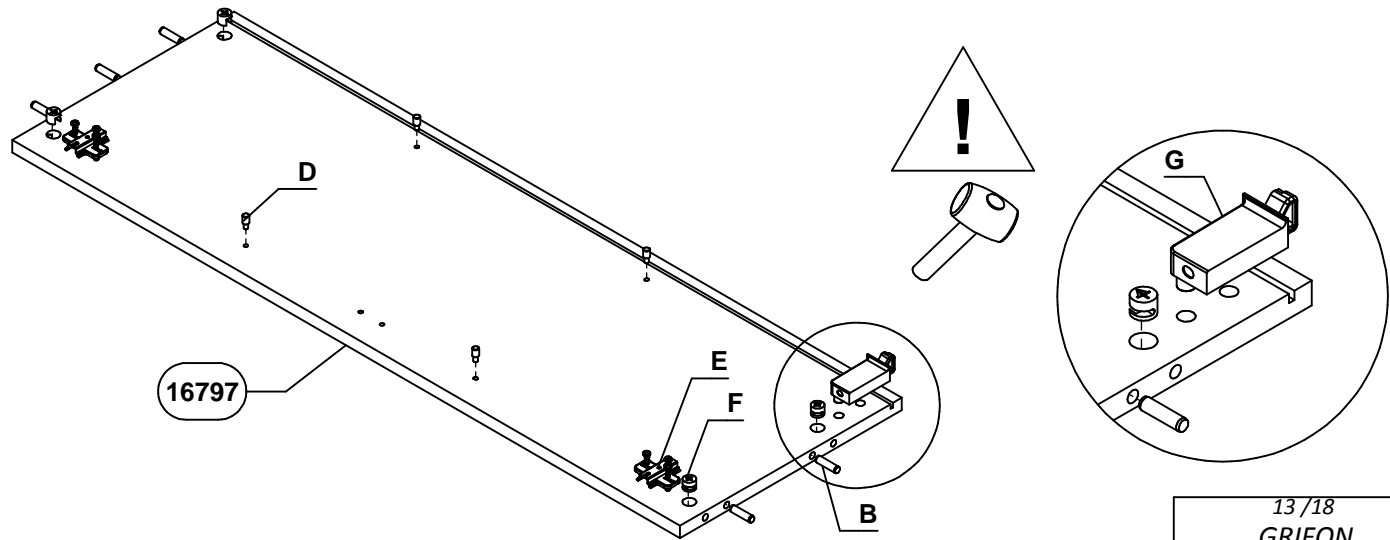
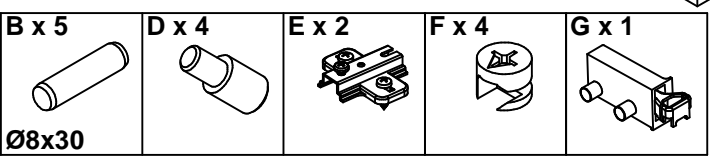
48



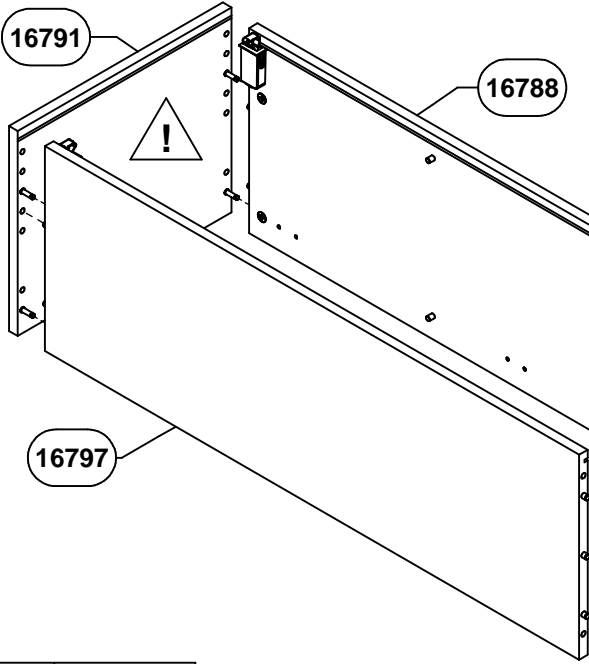
49



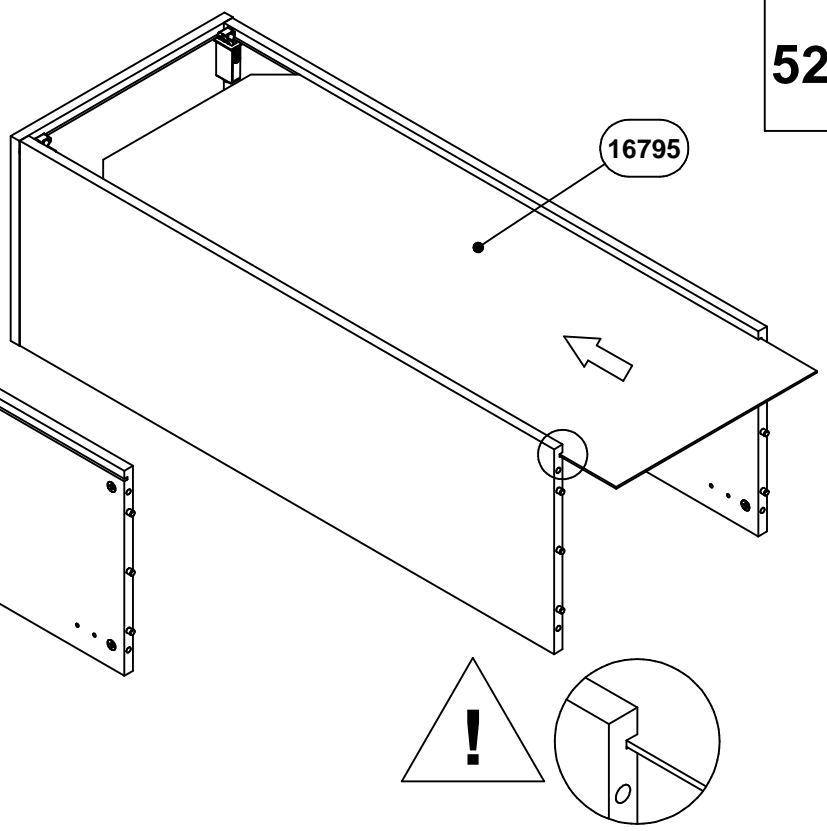
50



51



52

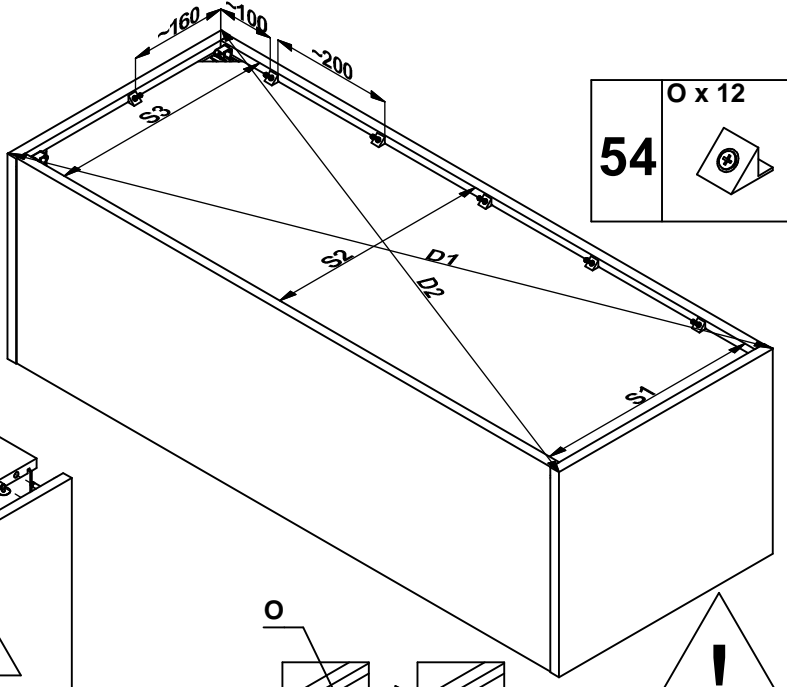
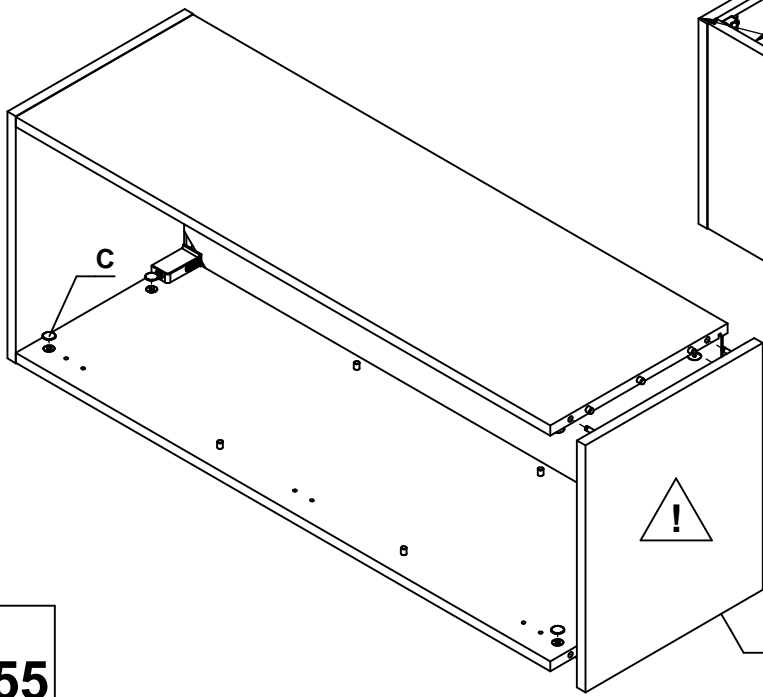


53

C x 8

54

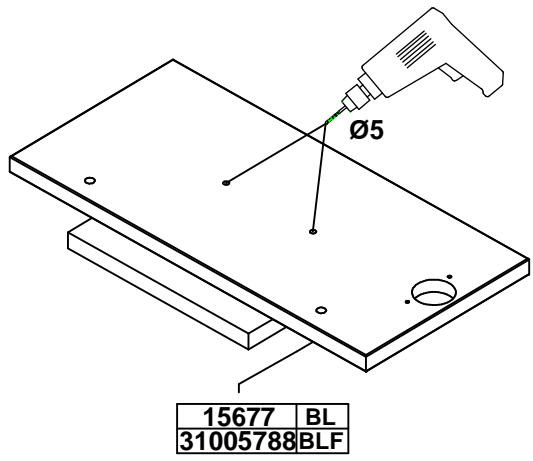
O x 12



!

D1=D2
S1=S2=S3

55

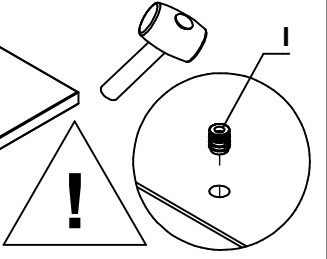
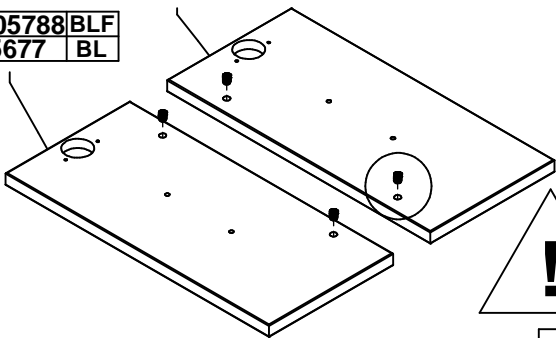


31005789BLF
15678 BL

31005788BLF
15677 BL

56

I x 4



15677 BL
31005788BLF

57

L x 2

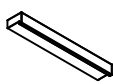


M x 2



4x30

N x 2



K x 4



M4x15

J x 4



31005789 BLF
15678 BL

15339

L



M

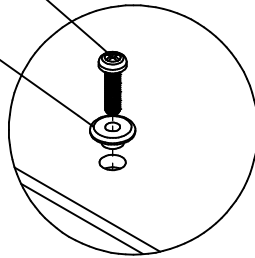


N



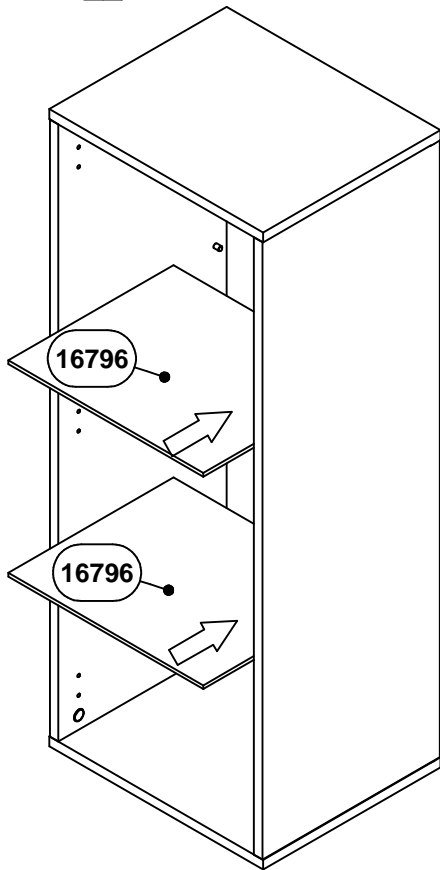
K

J



15677 BL
31005788 BLF

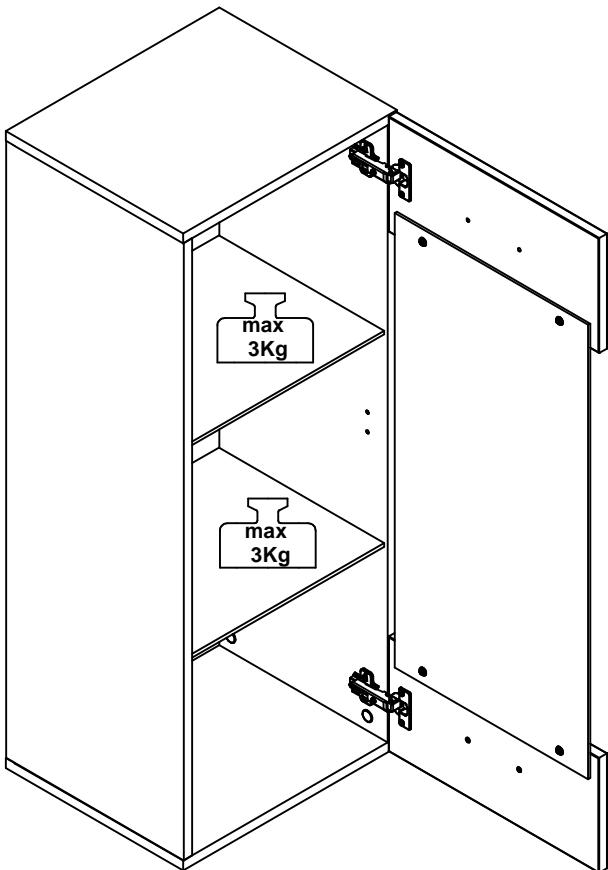
58



16796

16796

59



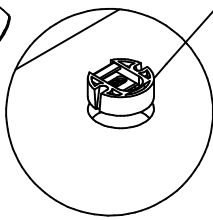
max
3Kg

max
3Kg

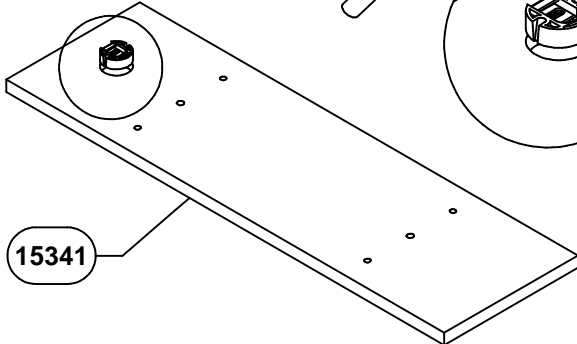
60 S x 1



S



15341



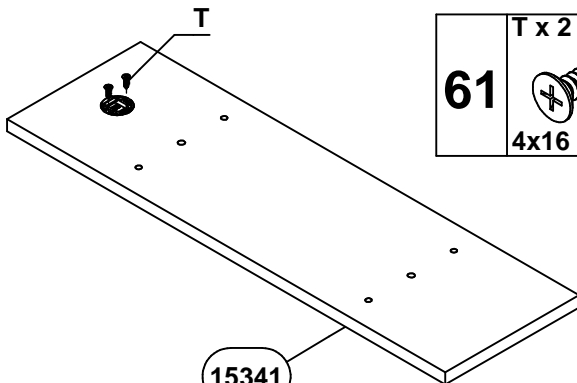
61 T x 2
4x16

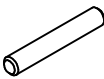
T x 2




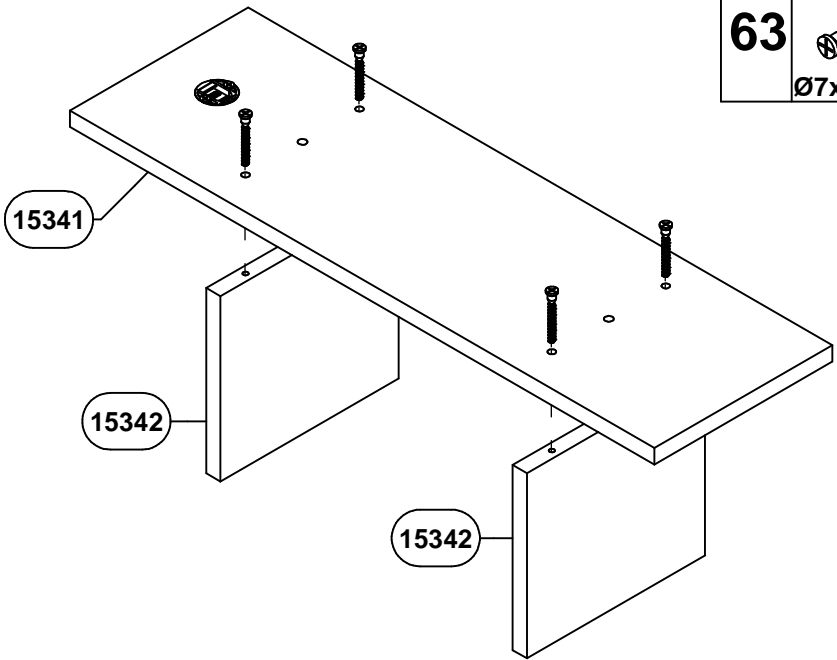
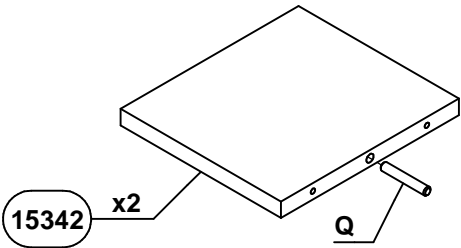
4x16


15341

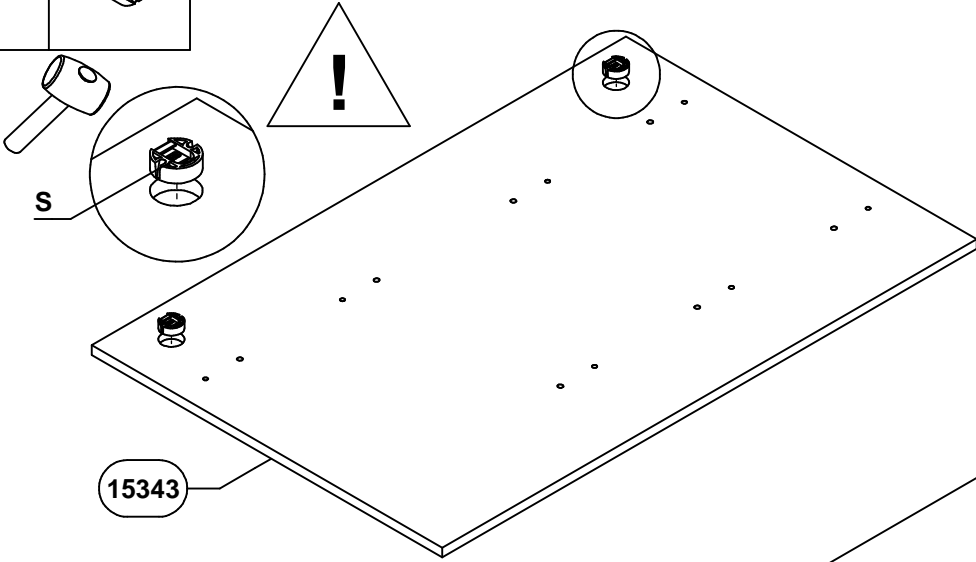


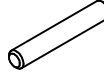
62 Q x 2

 Ø8x50

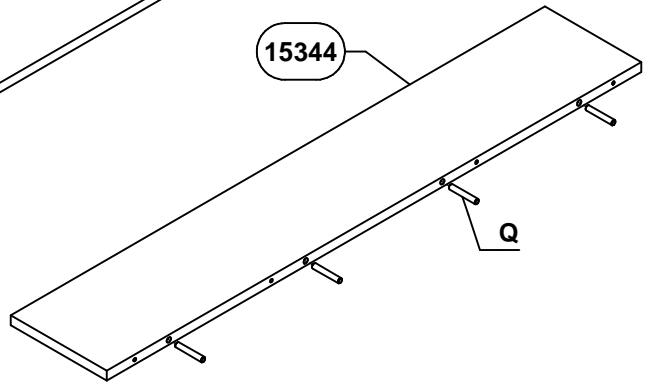
63 R x 4

 Ø7x50

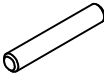


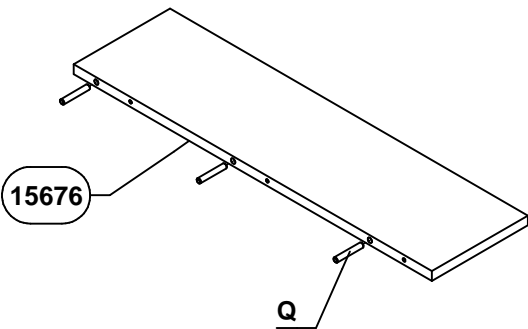
64 S x 2





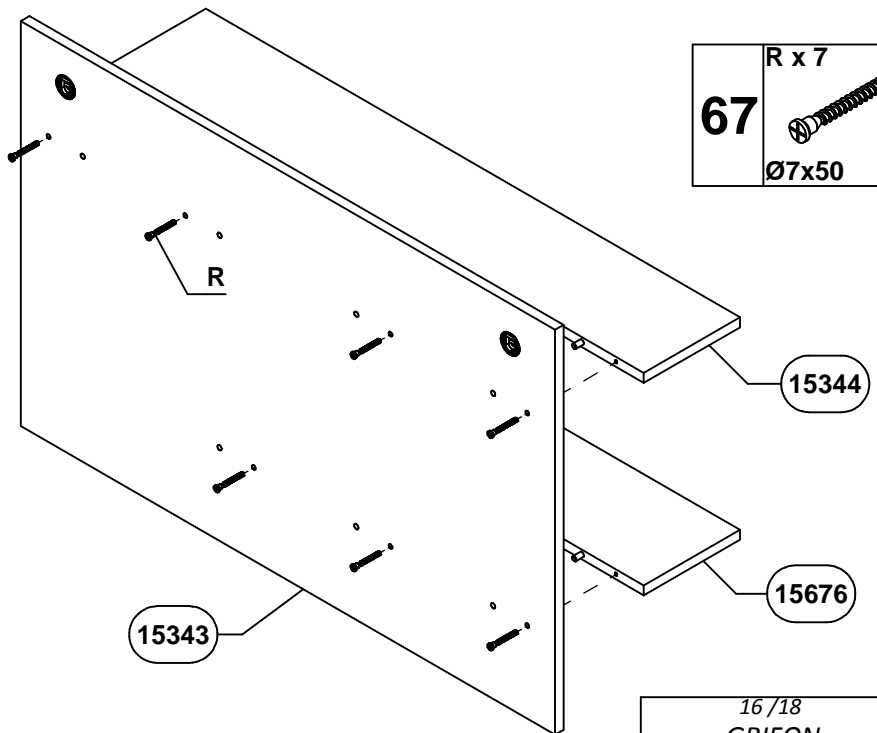
65 Q x 4

 Ø8x50

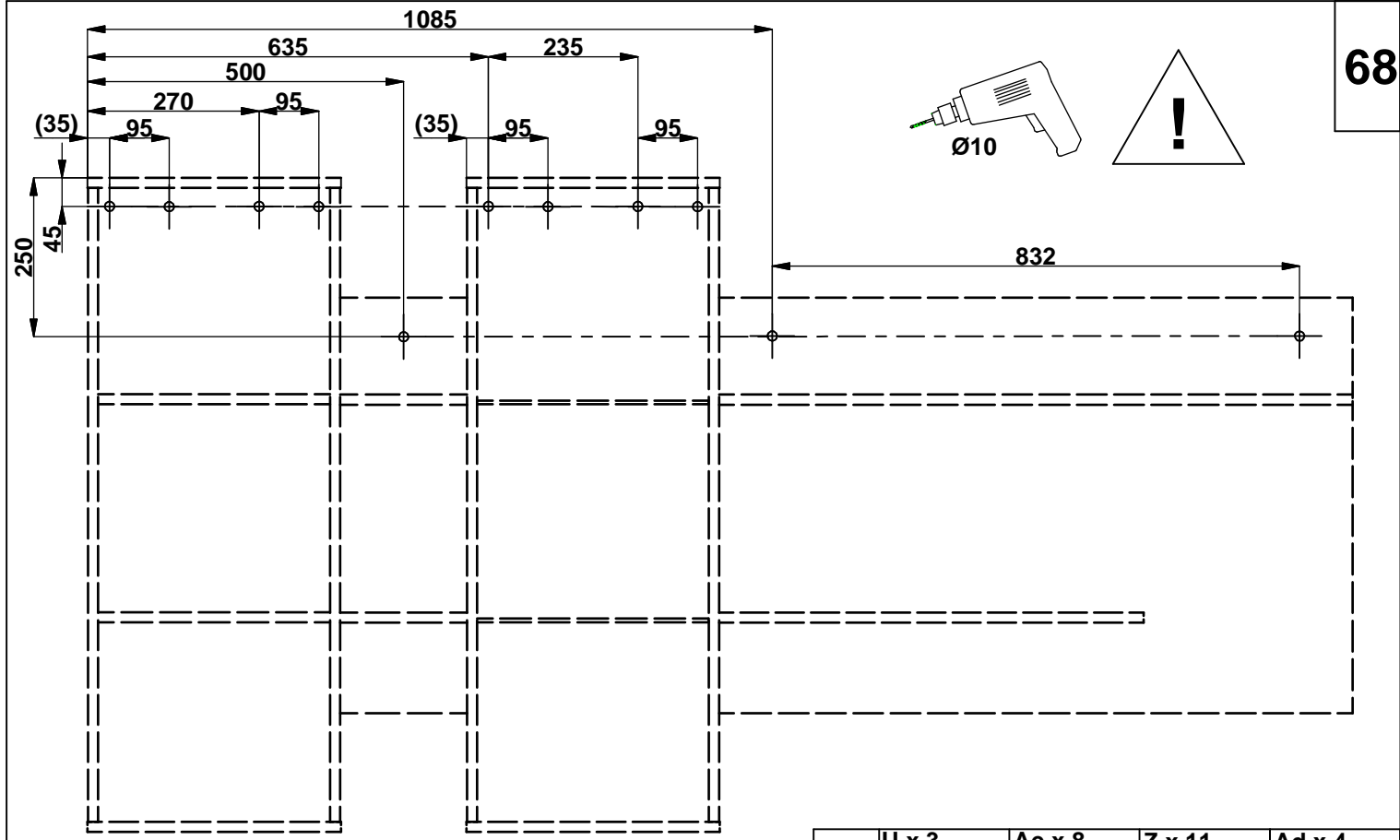


66 Q x 3

 Ø8x50

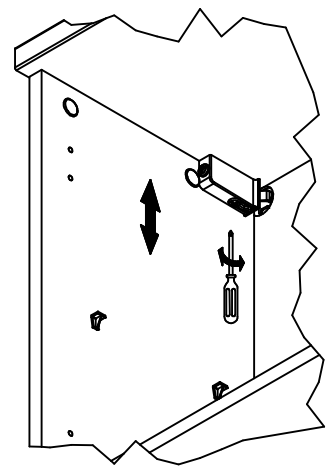
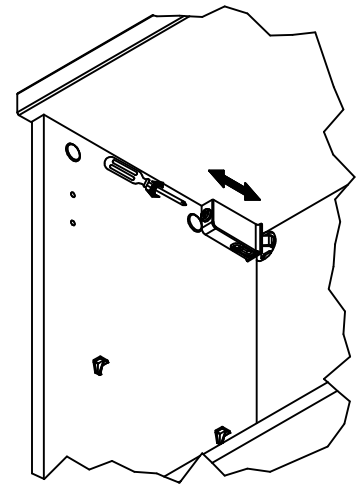
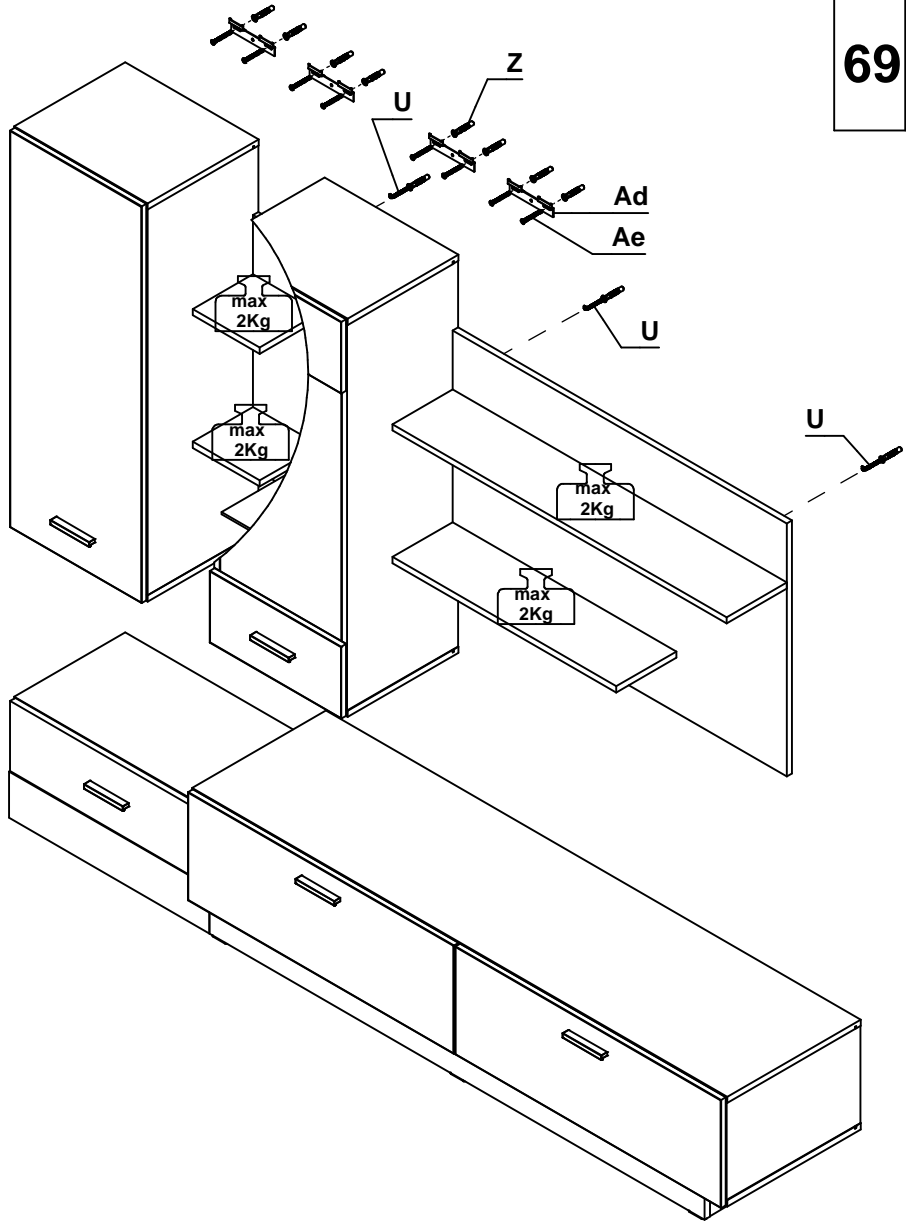


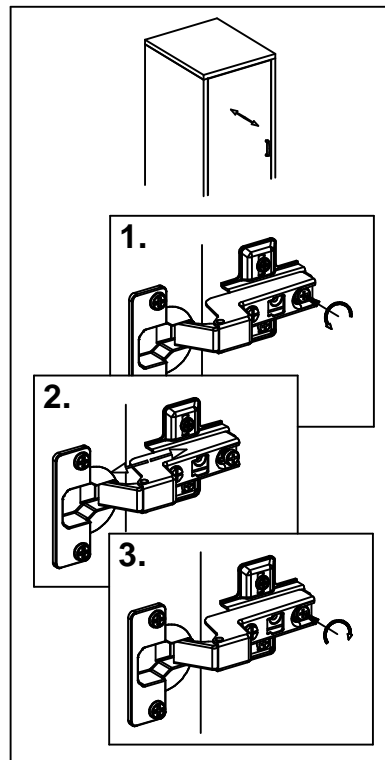
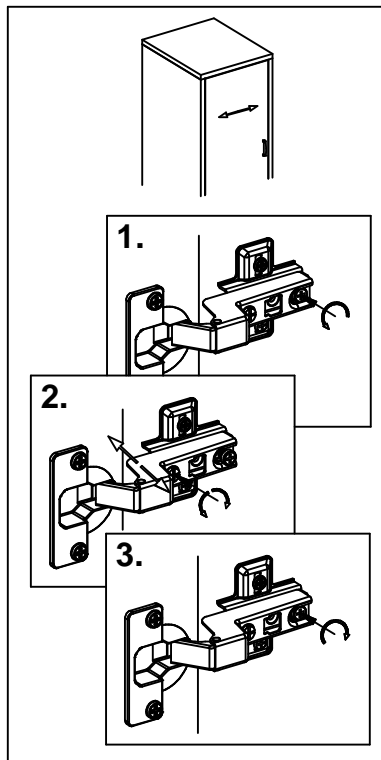
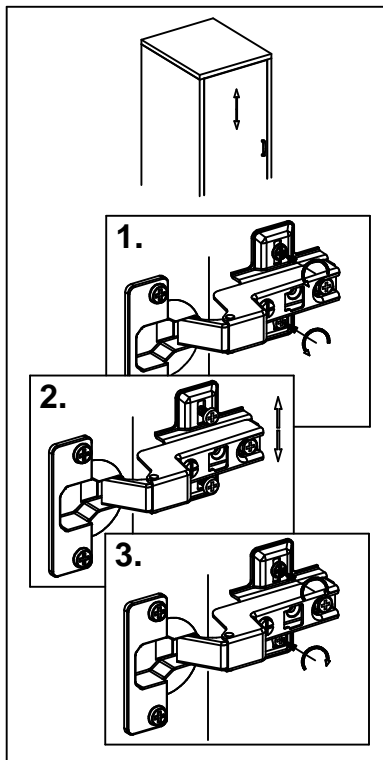
67 R x 7

 Ø7x50





69	U x 3	Ae x 8	Z x 11	Ad x 4
		 6x60	 Ø10x60	





RS ME

Dostavljeni plastični tiplovi su namenjeni za ugradnju na standardan zid od cigle.
Pre ugradnje korisnik je dužan da proverí da li dos tavljeni tiplovi odgovaraju vrsti zida na koji je predviđena ugradnja.
Ukoliko tiplovi ne odgovaraju zidu kupac je u obavezi da u specijalizovanoj radnji sam nabavi odgovarajuće tiplove.

DE AT CH

Die gelieferten Plastikdübel sind zum Einbau in die standardmäßige Ziegelwand bestimmt.
Vor dem Einbau ist der Benutzer verpflichtet zu prüfen, ob die gelieferten Dübel der für den Einbau vorgesehenen Wandart entsprechen.
Wenn die Dübel der Wand nicht entsprechen, ist der Kunde verpflichtet, im Fachhandel entsprechende Dübel selbst zu besorgen.

ES

Las clavijas plásticas que se incluyen están previstas para ser insertadas en un muro de ladrillo estándar.
Antes de instalarlas, el usuario debe verificar si las clavijas proporcionadas son adecuadas para el tipo de muro previsto en que se propone insertarlas.
Si las clavijas no son adecuadas para el muro, el comprador debe adquirir por sí mismo las clavijas correspondientes en una tienda especializada.

RUS BLR

Входящие в комплект поставки пластиковые дюбели предназначены для монтажа на стандартную кирпичную стену.
До начала монтажа пользователь должен проверить соответствие поставленных дюбелей типу стены, на которую предусмотрен монтаж.
Если дюбели не соответствуют типу стены, покупатель должен в обязательном порядке приобрести соответствующие дюбели в специализированном магазине.

EL

Οι πλαστικές βίδες που παρέχονται προορίζονται για ενσωμάτωση σε συνθησμένο τοίχο από τούβλα.
Πριν από την ενσωμάτωση, ο χρήστης οφείλει να ελέγξει εάν οι βίδες που παρέχονται αντιστοιχούν στον τύπο του τοίχου στον οποίο προβλέπεται η ενσωμάτωση.
Εάν οι βίδες δεν ταιριάζουν στον τοίχο, ο αγοραστής υποχρεούται να προμηθευθεί κατάλληλες σε ειδικευμένο κατάστημα.

BG

Доставените пластмасови дюбели са направени за вграждане в стандартна тухлена стена. Преди вграждането, ползувателят е длъжен да провери дали доставените дюбели съответстват на стената, за която са предвидени за вграждане. Ако дюбелите не съответстват на стената на купувача, то той задължително трябва да закупи съответни дюбели от специализиран магазин.

SL

Dostavljeni plastični nosilci so namenjeni za montažo na standardni zid iz opeke. Pred montažo je uporabnik dolžan preveriti, ali dostavljeni nosilci ustrezajo vrsti zidu, na katerem je predvidena montaža. V kolikor nosilci niso primerni, je kupec dolžan sam pri specializiranemu prodajalcu priskrbeti nosilce, ki ustrezajo montaži.

MK

Доставените пластични тилпи наменети се за прикачување на стандарден зид од цигла. Пред прикачувањето корисникот е должен да провери дали доставените тилпи одговараат на видот на зидот на кој е предвидено прикачувањето. Доколку тилпите не одговараат купувачот е должен сам да набави во специјализирана продавница тилпи кои одговараат.



UK

Delivered plastic plugs are intended for fitting on a standard brick wall. Before fitting, the buyer needs to check if the delivered plugs are suitable for the wall they are foreseen for.
If the plugs are not suitable for the wall, buyers have to visit a specialized store and get suitable plugs by themselves.

FR CH

Les chevilles en plastique fournies sont conçues à l'installation sur le mur standard en briques.
Avant l'installation, l'utilisateur est obligé à vérifier si les chevilles fournies correspondent bien au type de mur prévu pour l'installation.
Si les chevilles ne correspondent pas bien au mur, l'acheteur est obligé à assurer lui-même les chevilles correspondantes dans un magasin spécialisé.

IT CH

I tasselli di plastica consegnati sono destinati al montaggio su un muro di mattoni standard.
Prima del loro montaggio, l'acquirente deve controllare se i tasselli forniti sono adatti per la parete su cui si prevede di installarli.
Se i tasselli non sono adatti per questo tipo di parete, l'acquirente è tenuto ad acquistare i tasselli adeguati presso un negozio specializzato.

CZ SK

Dodané plastové hmoždinky jsou určeny pro montáž na standardní cihlovou stěnu. Před začátkem montáže, kupující je povinen dohlédnout na správnost typu dodaných hmoždinek, vzhledem na typ stěny určené k montáži.
Pokud hmoždinky dodané výrobcem neodpovídají typu stěny určené k montáži, kupující je povinen pořídit si správný typ ve specializované prodejně.

RO

Tiplurile din plastic transmise sunt prevăzute exclusiv pentru pereții standard din cărămidă. Înainte de instalare beneficiarul este obligat să verifice dacă tiplurile transmise corespund peretelui pe care se prevede instalarea. În cazul în care tiplurile nu corespund peretelui, cumpărătorul este obligat să achiziționeze singur tiplurile corespunzătoare din magazinele specializate.

HU

A kézbesített műanyag tiplik standard téglafalra való beépítésre szolgálnak. Beépítés előtt a felhasználó köteles leellenőrizni, hogy a tiplik megfelelnek-e a falajtájának, amelyre a beépítés szánták.
Ha a tiplik nem felelnek meg, a vásárló köteles a megfelelőket szaküzletben beszerezni.

HR BIH

Dostavljeni plastični tiplovi su namijenjeni za ugradnju na standardan zid od cigle. Prije ugradnje korisnik je dužan da proverí da li dostavljeni tiplovi odgovaraju vrsti zida na koji je predviđena ugradnja.
Ukoliko tiplovi ne odgovaraju zidu kupac je u obavezi da u specijaliziranoj radnji sam nabavi odgovarajuće tiplove.

AL

Ankorat e dhëna plastike janë të dizajnuara për instalim në mur standard me tulla. Para instalimit përdoruesi duhet të verifikojë nëse ankorat e dërguara iu përshatën llojit të murit në të cilin është parashikuar të bëhet instalimi.
Nëse ankorat nuk iu përshatën murit, blerësi është i obliguar që vetë të blejë ankorat e duhura në shitoren e specializuar.