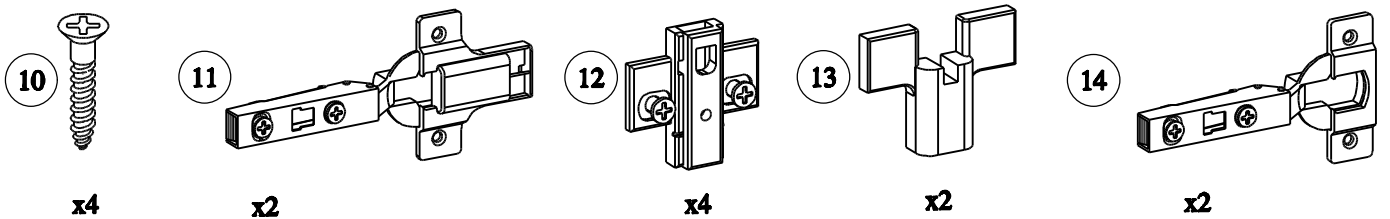
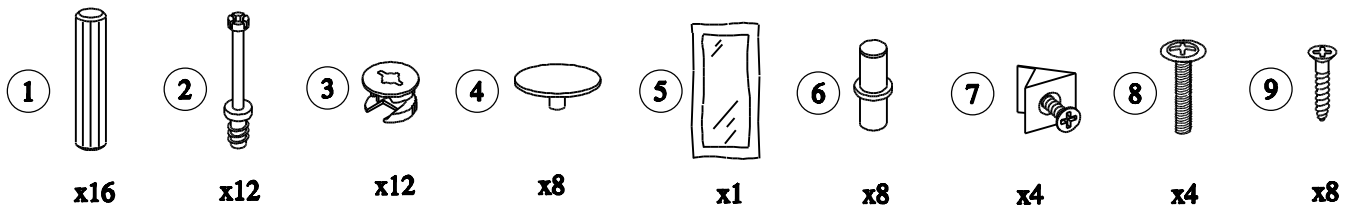
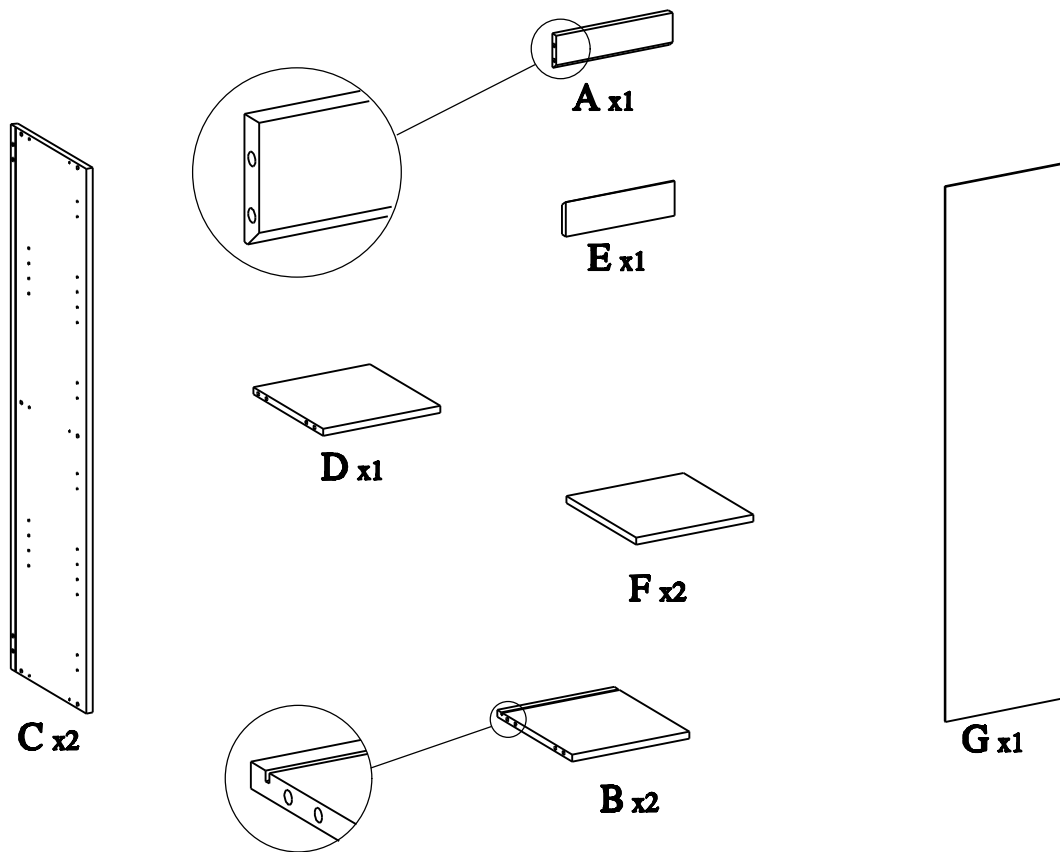
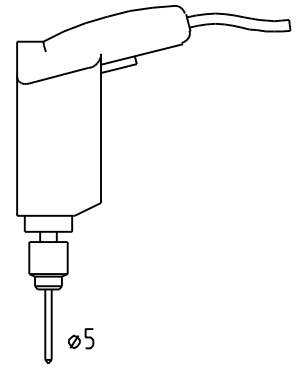
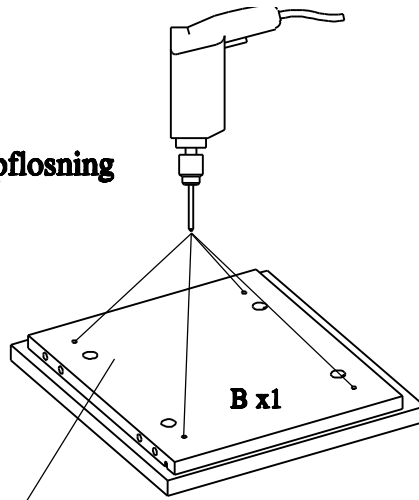


Nr. 2323

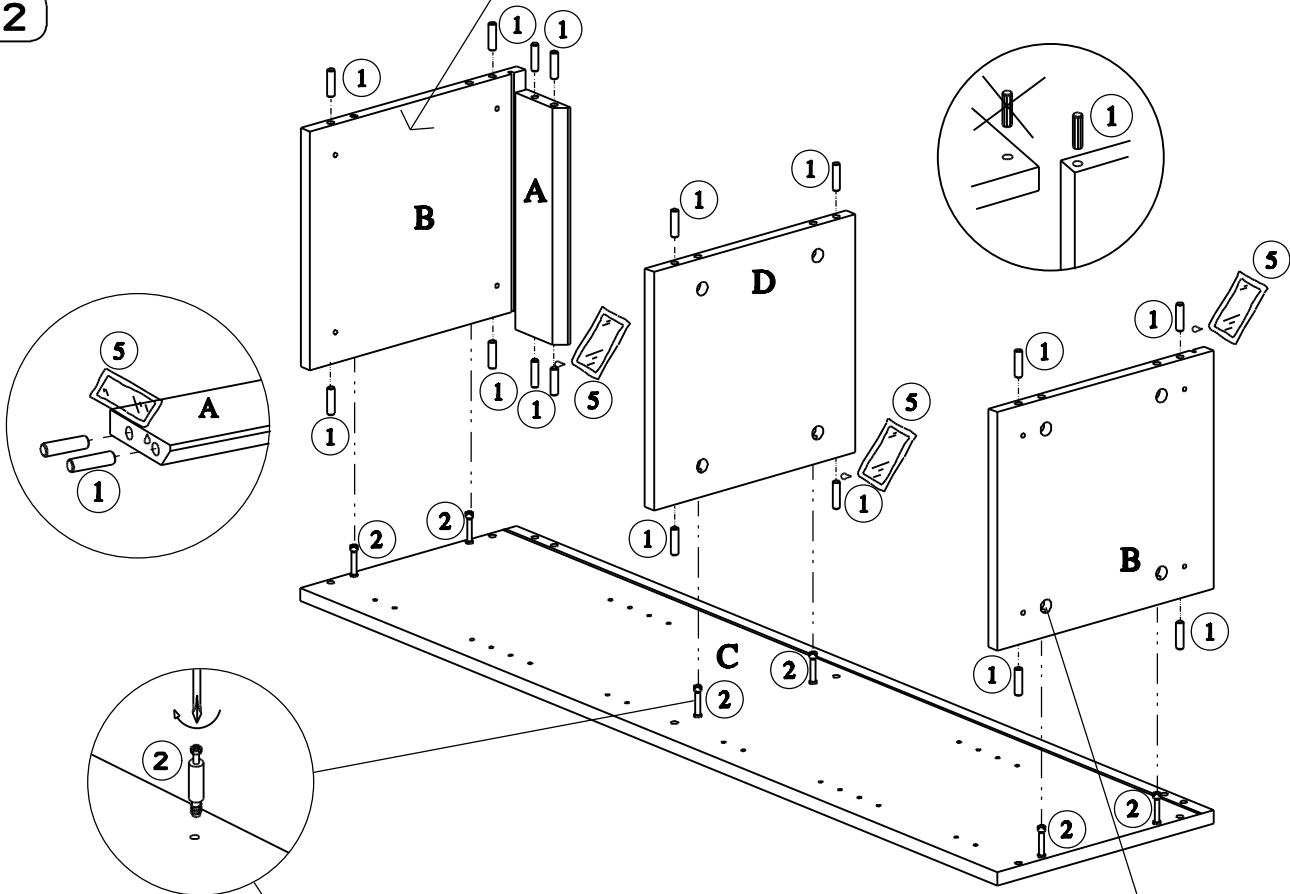


1

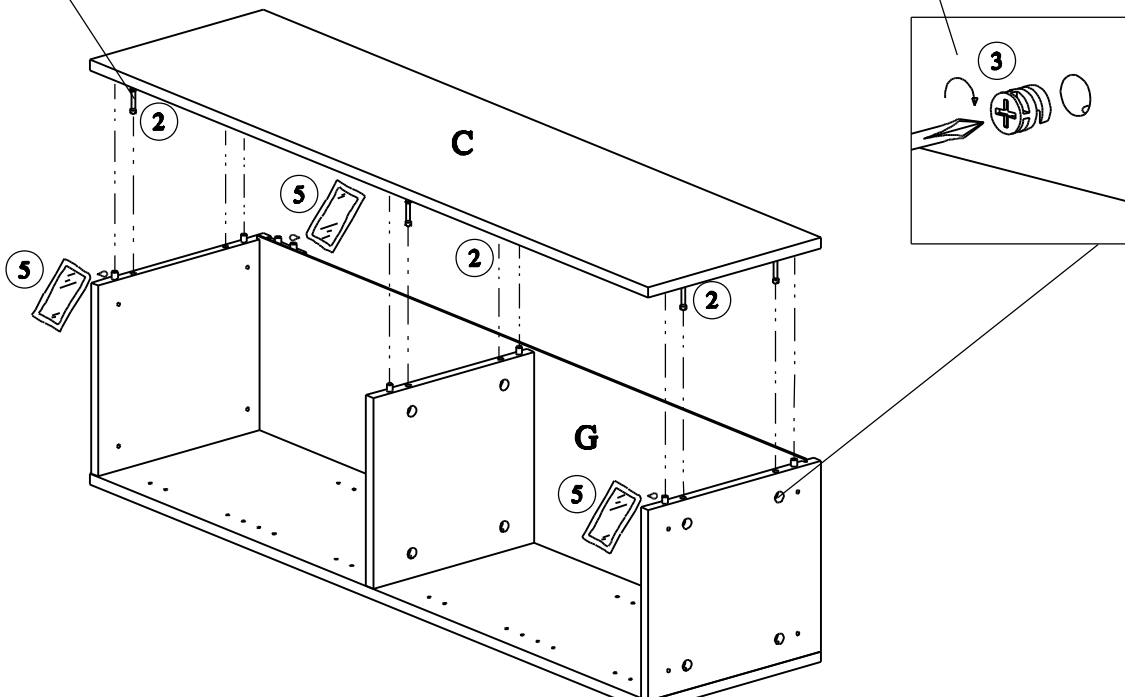
Bemærk:
Kun 1 B plade bores igennem.
Der bores ned i plade, for at undgå opfløsning



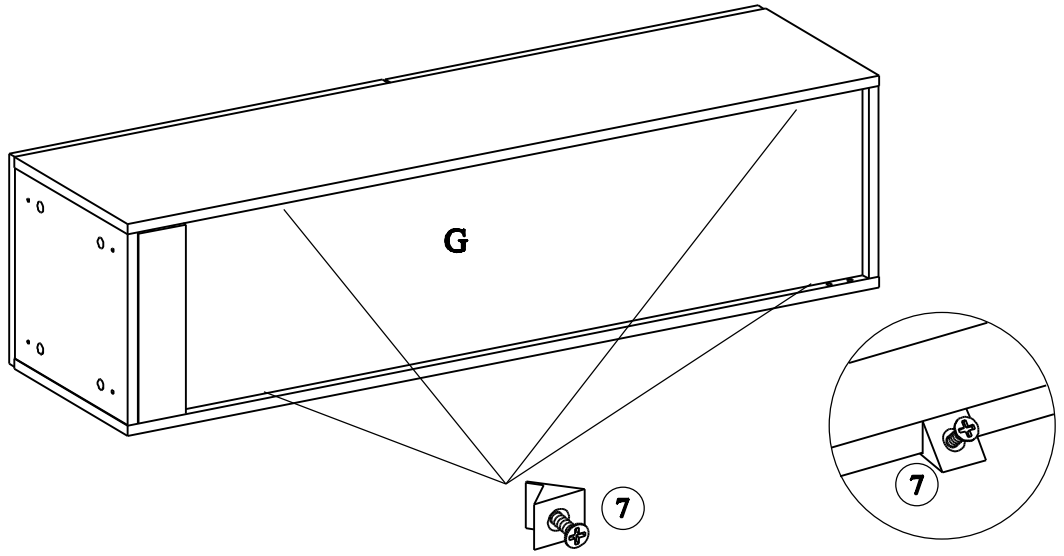
2



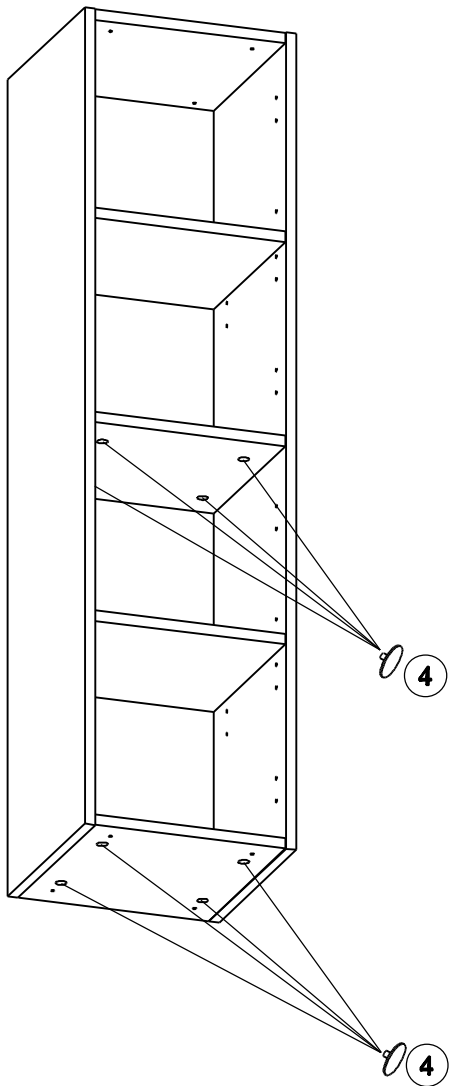
3



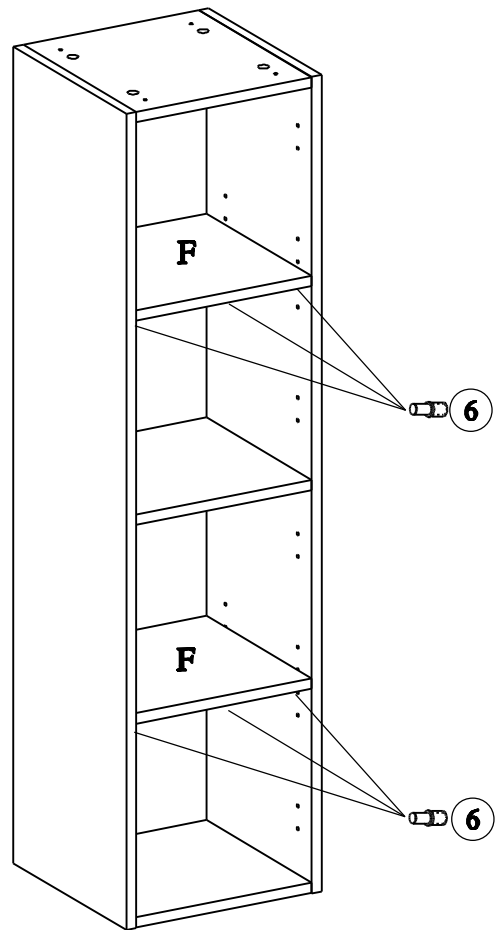
4

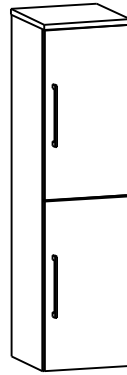


5

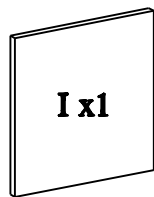
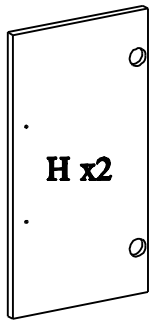


6





Nr. 2345

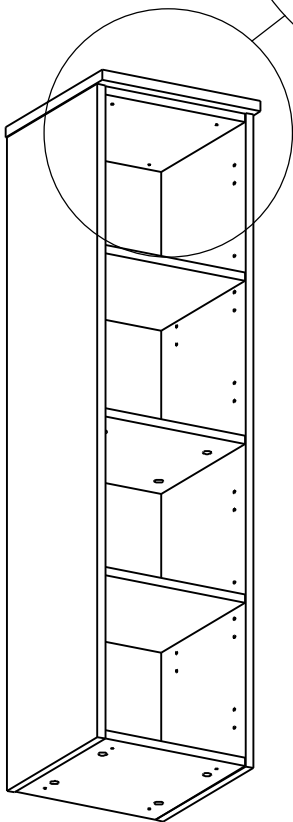
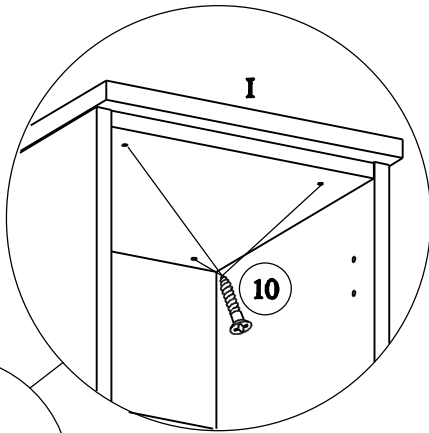


15

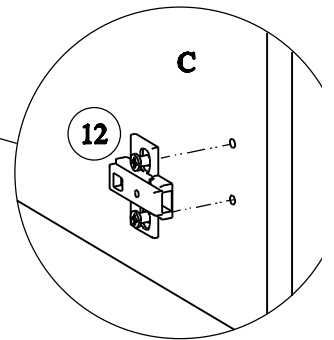
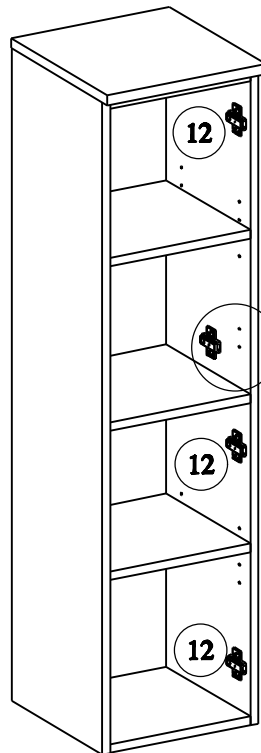


x2

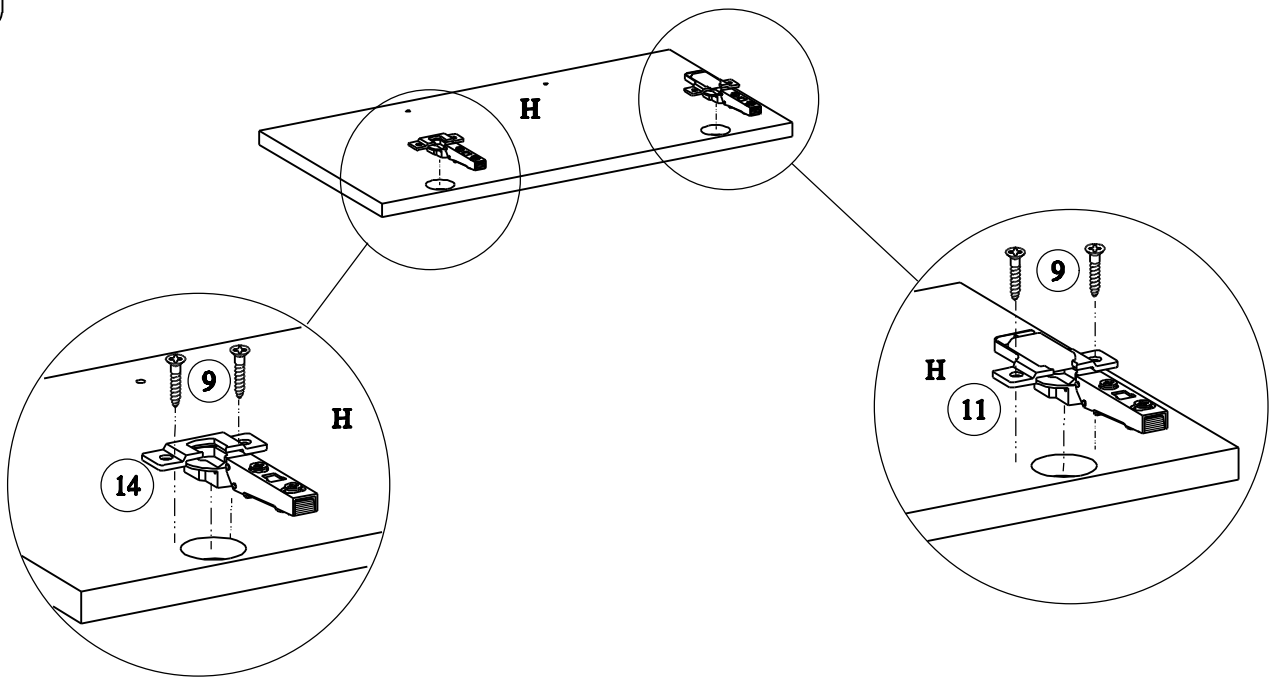
7



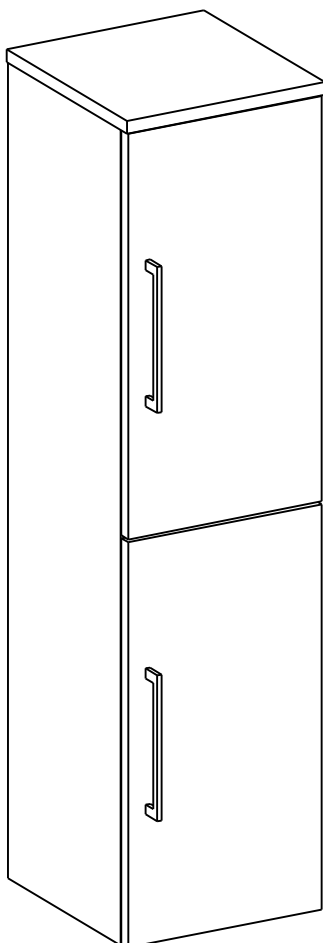
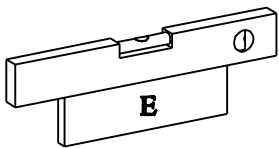
8



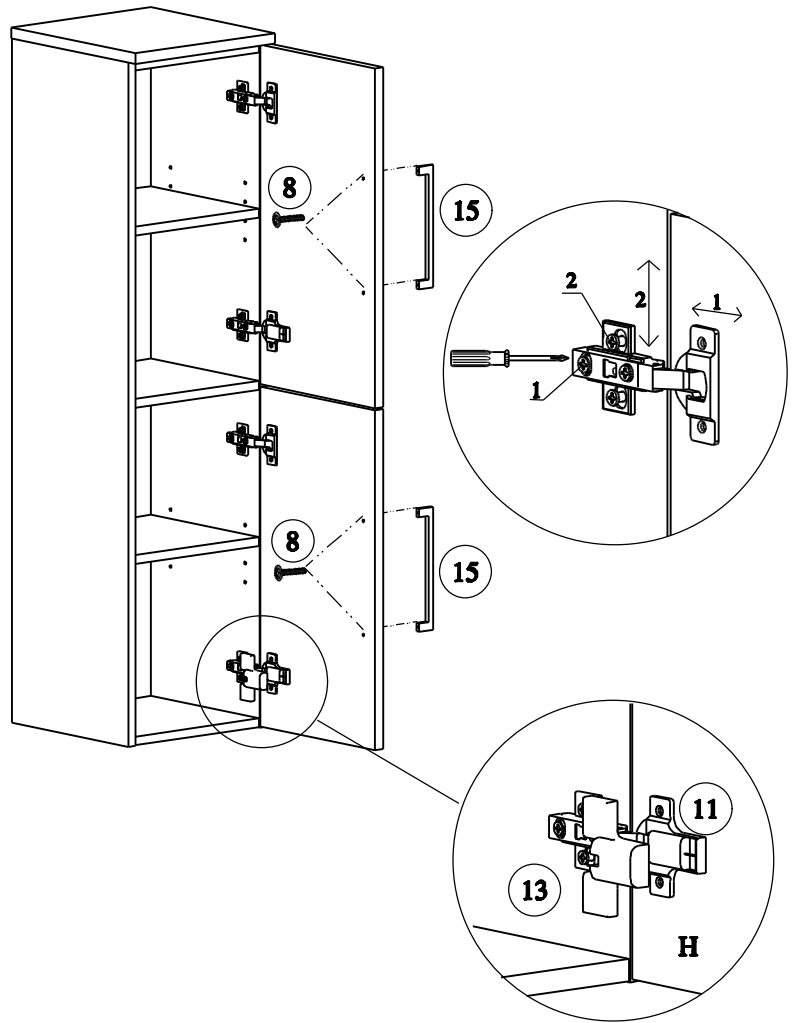
9



11



10



OBS!
Der er ikke skruer med til ophæng
da skruetypen og rawplug afhænger af væggenes
beskaffenhed.