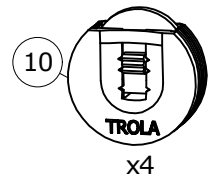
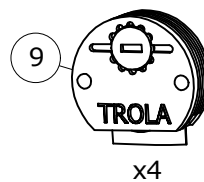
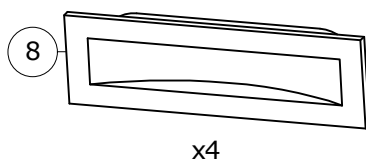
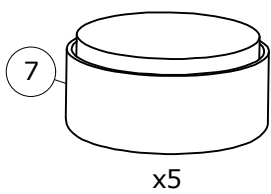
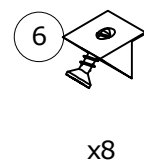
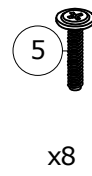
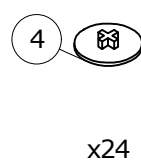
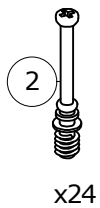
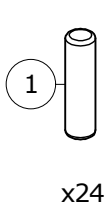
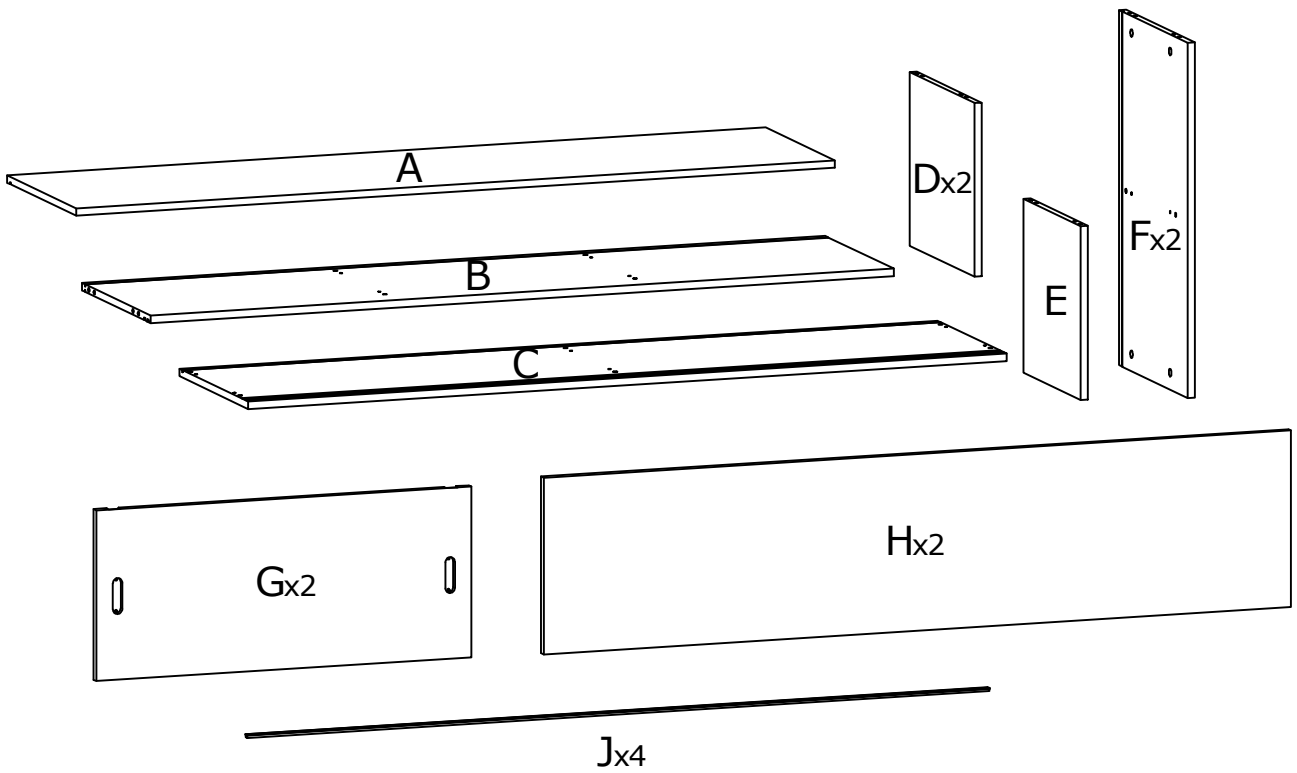
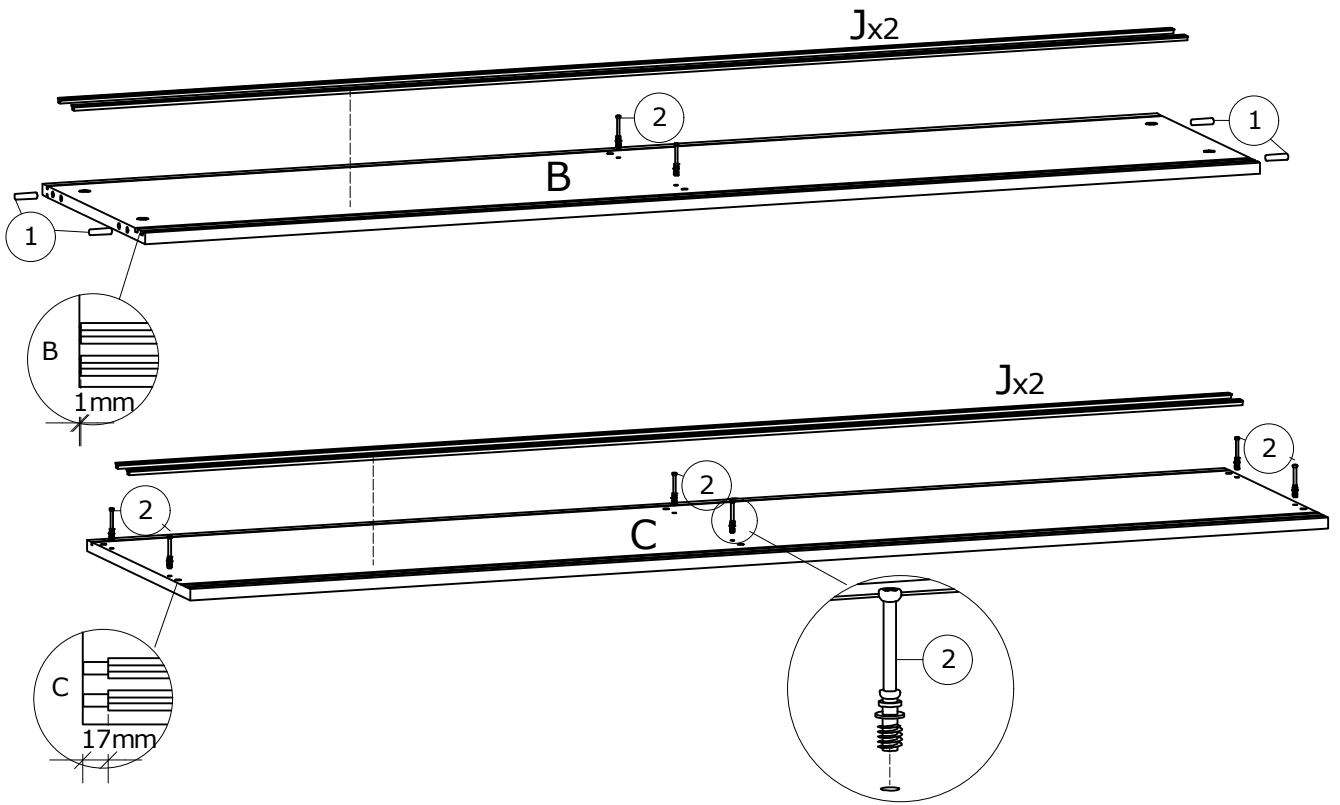


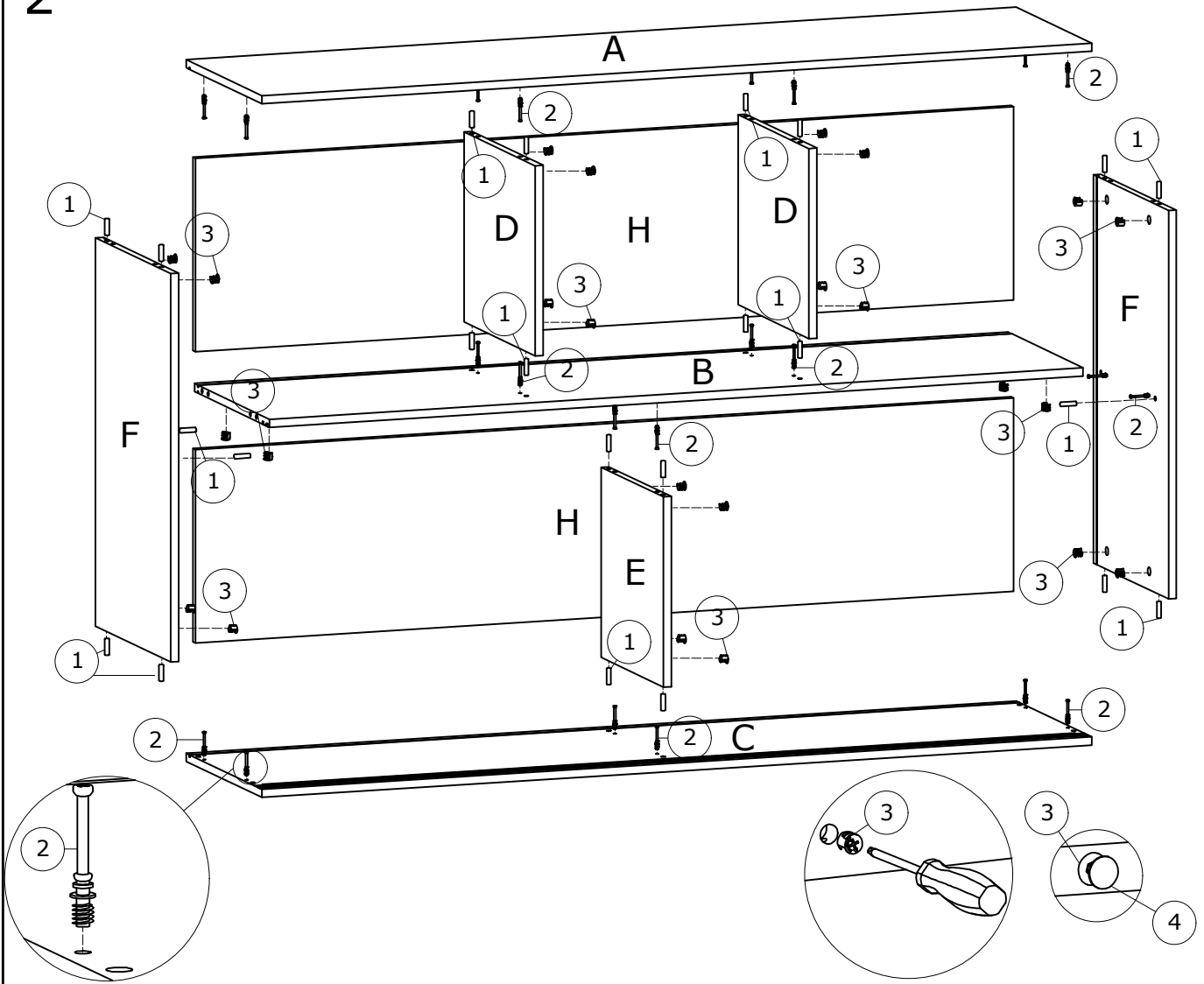
Nr. 3332



1

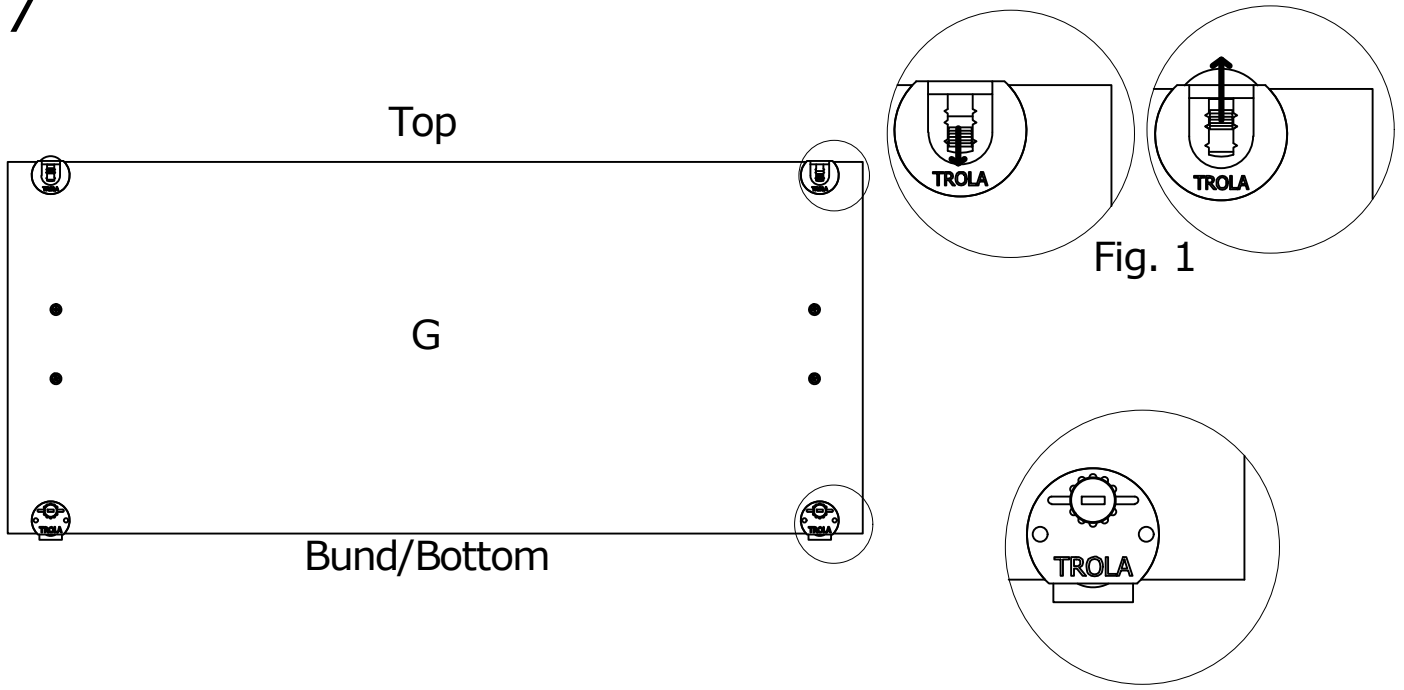


2

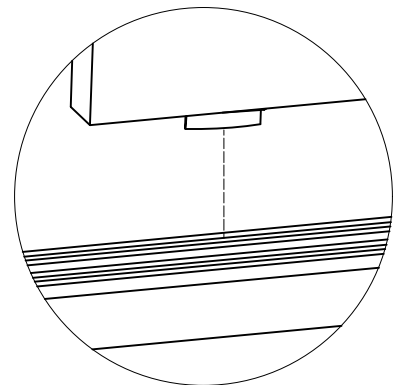
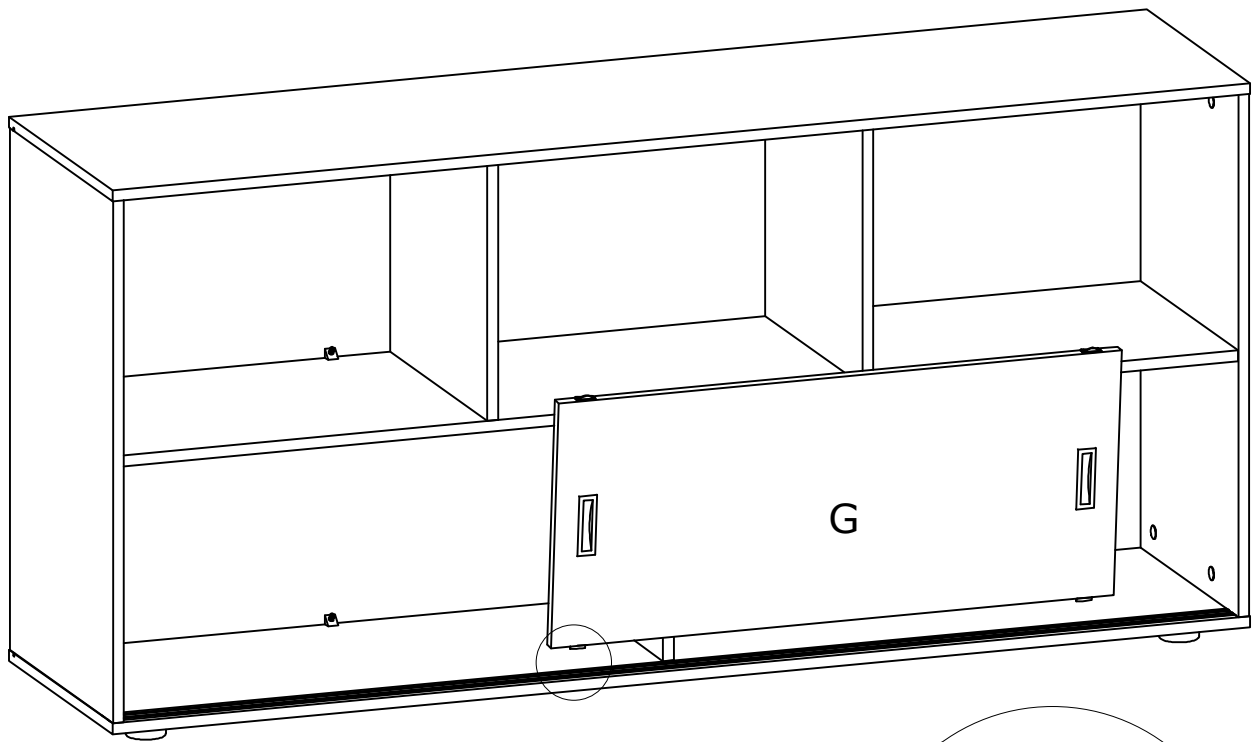




7



8



Monter først bageste låge, se Fig. 1

Mount the back door first, see Fig. 1