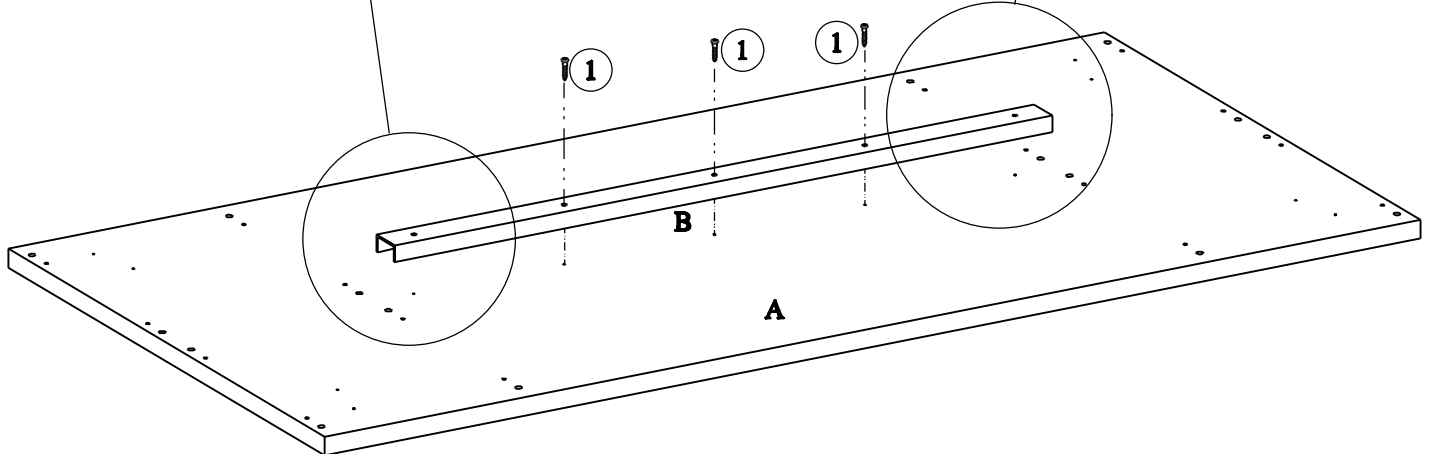
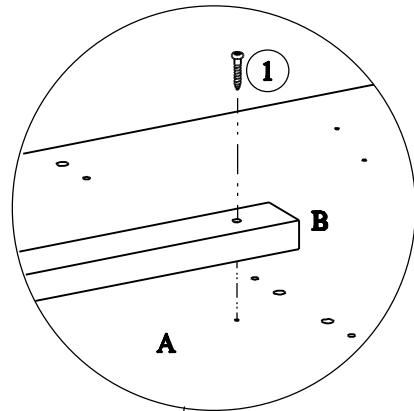
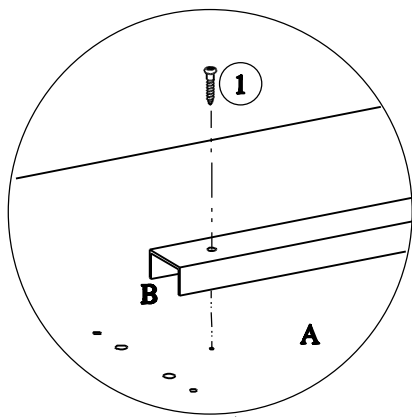
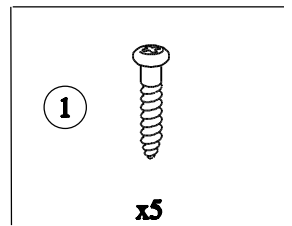
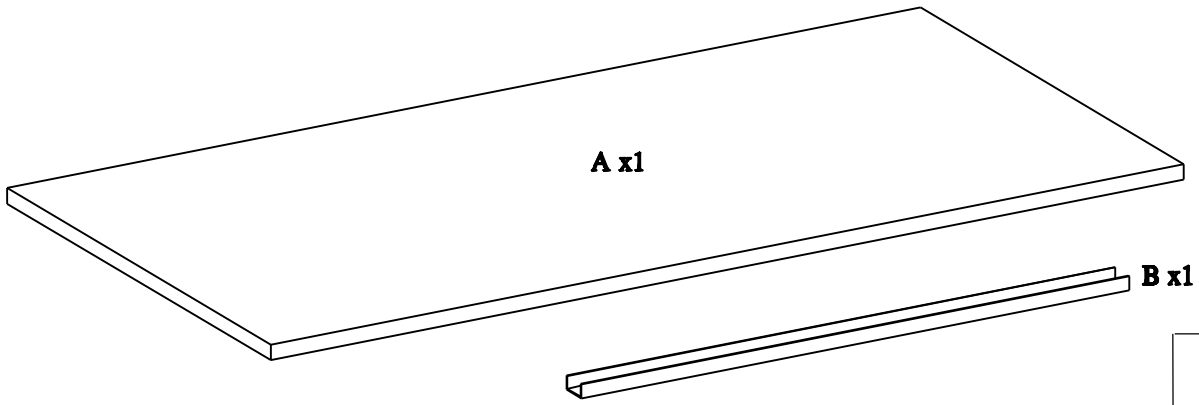
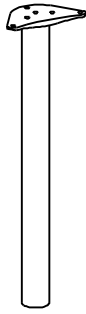


Nr 7131 / 7132





№. 7112-A

