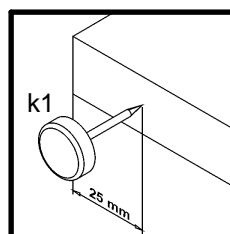
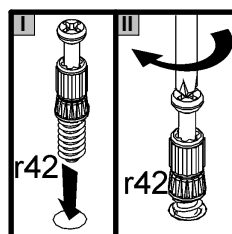
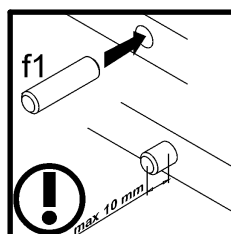
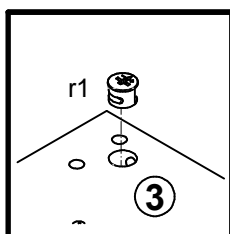
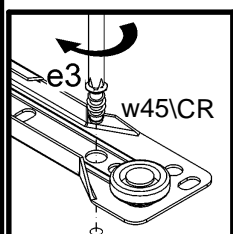
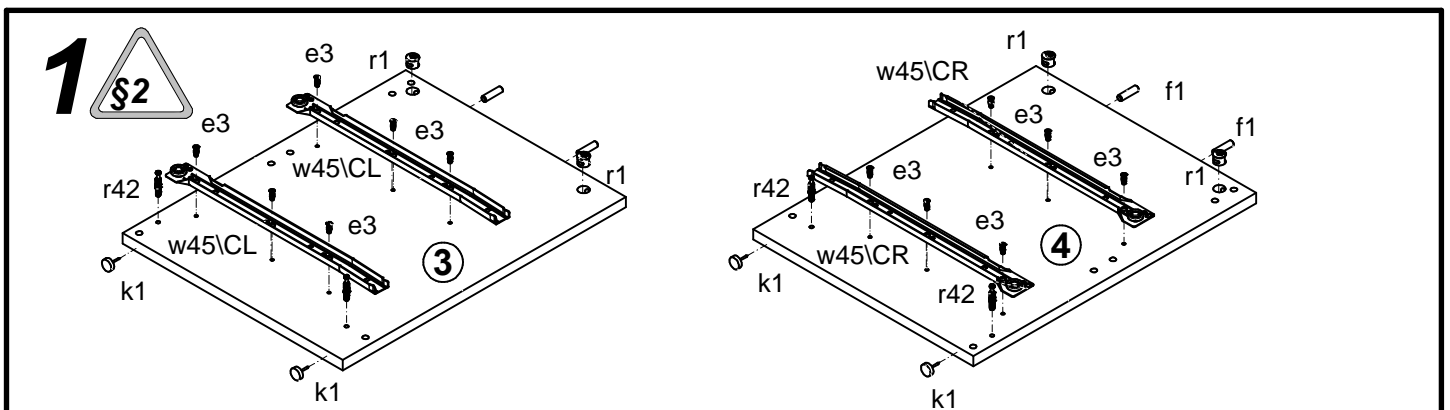
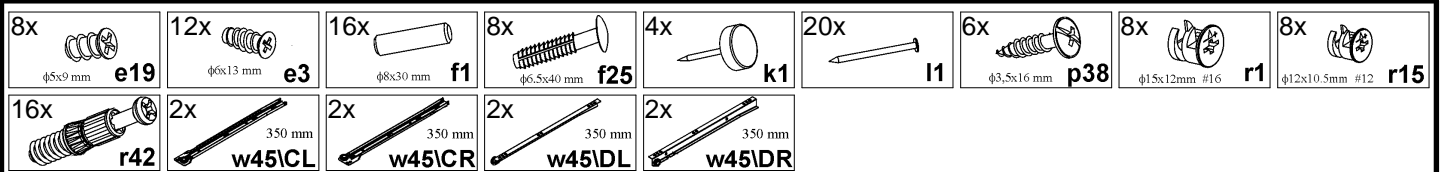
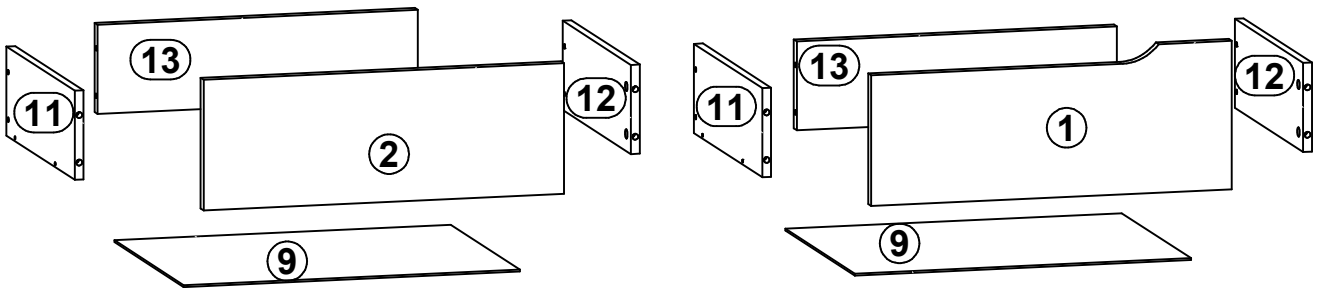
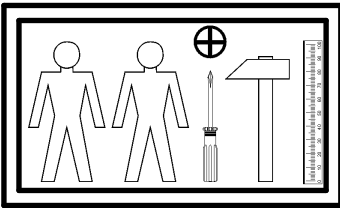
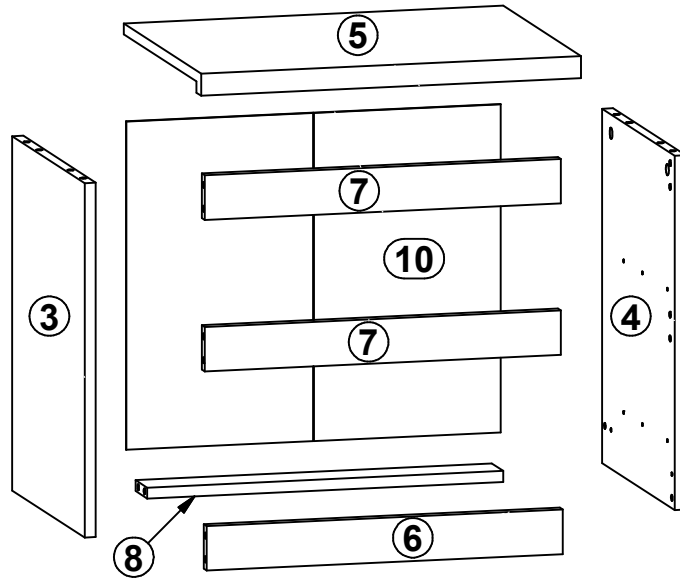
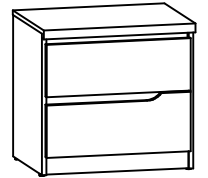
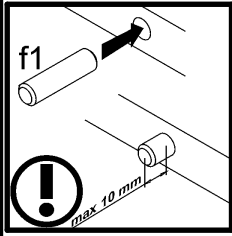
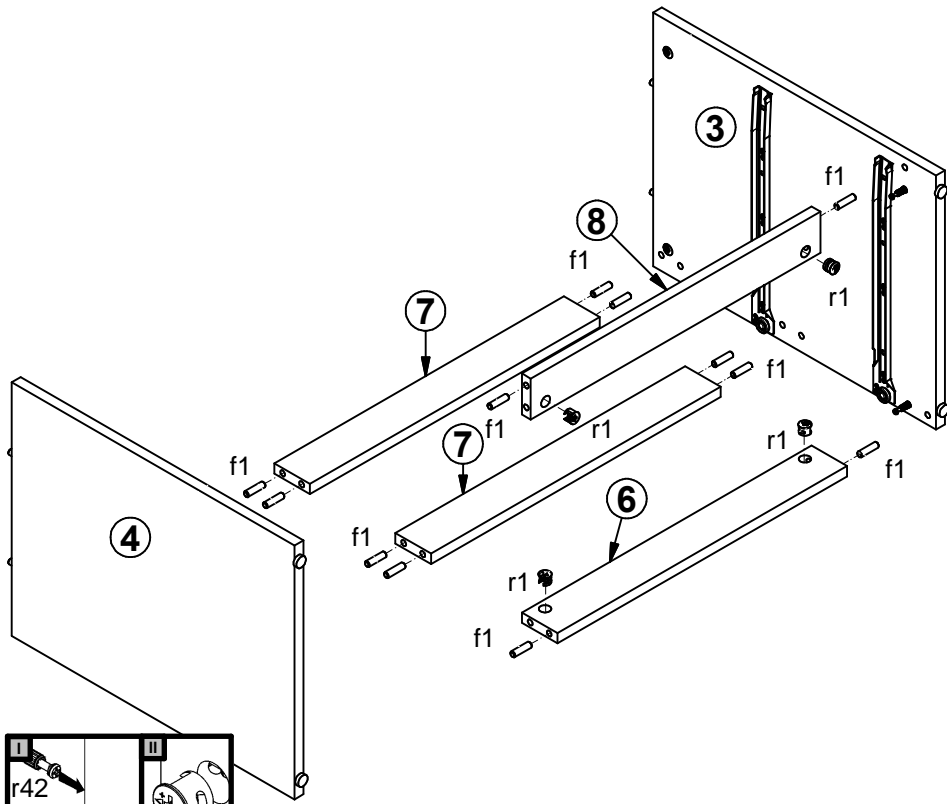


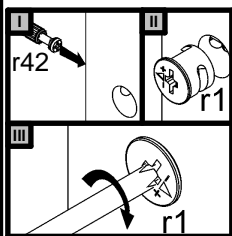
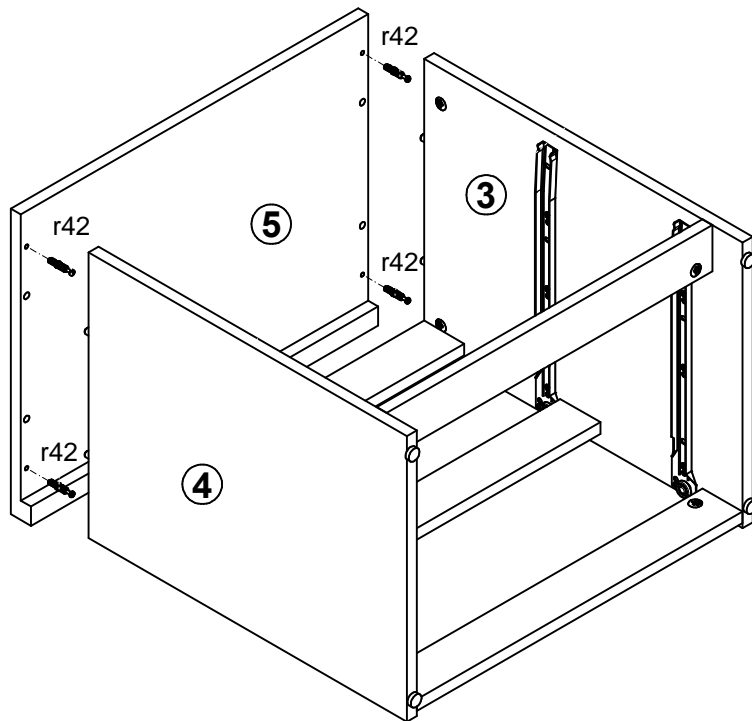
A	B	C	D
1	S162-002	494	200
2	S162-006	494	176
3	S162-112	477	371
4	S162-113	477	371
5	S162-203	520	397
6	S162-404	488	60
7	S162-405	488	60
8	S162-408	488	60
9	S162-904	461	355
10	S162-909	442	513
11	ZS3-509	350	120
12	ZS3-510	350	120
13	ZS3-5506	439	120



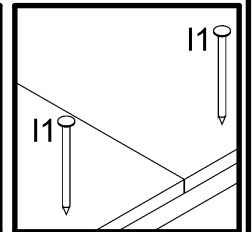
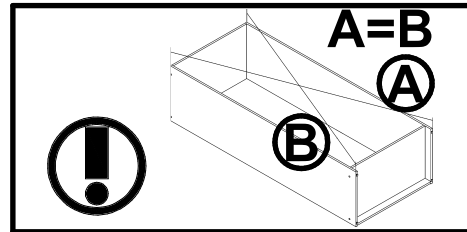
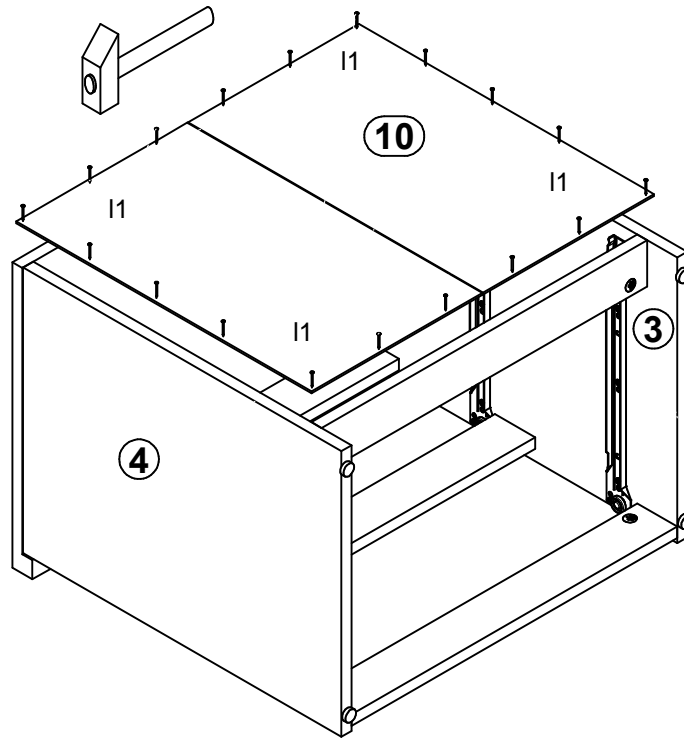
2



3

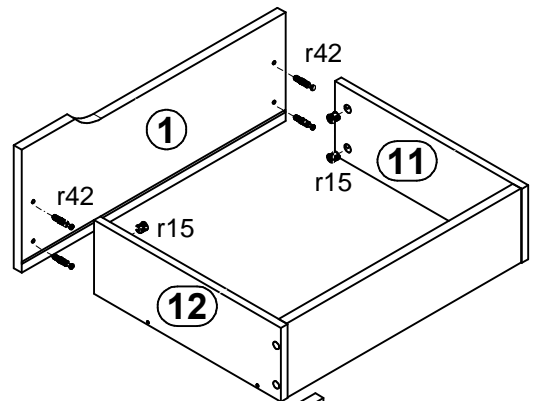
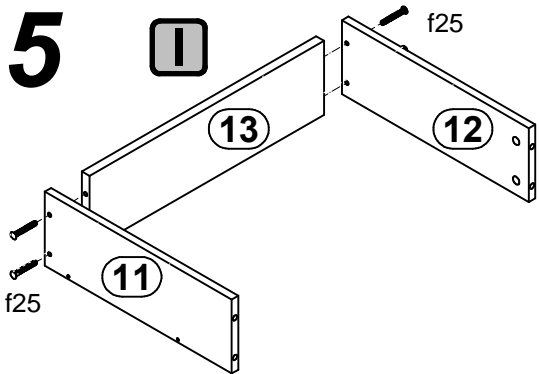


4



5

I



III

